

Kompensator elastomerowy Willbrandt typ 59

TYP 59

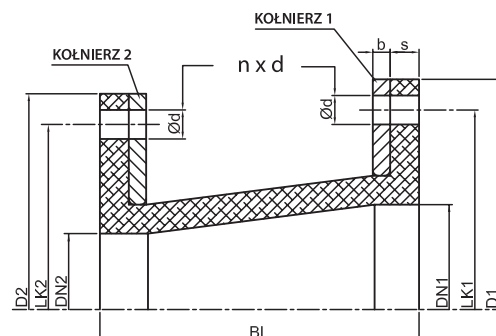
Typ 59 jest ręcznie wytwarzanym kompensatorem stożkowym. Ze względu na budowę, kompensator ten kompensuje jedynie odkształcenia kątowe i boczne. Długość zabudowy może być dostosowana do potrzeb użytkownika.

Konstrukcja:

Stożkowy mieszek z kordem wzmacniającymi oraz zintegrowanymi kołnierzami gumowymi i pierścieniowymi kołnierzami metalowymi. Samodoszczelniający, nie wymaga stosowania uszczeltek.

Zastosowania:

Pochłanianie szumów i wibracji, kompensacja odkształceń termicznych w rurociągach, zbiornikach i pompach, wyjściach rurociągów z budynków oraz wszędzie tam, gdzie wymagany jest laminarny przepływ medium.



Parametry techniczne:

Oznaczenie mieszka	Warstwa wewnętrzna	Wzmocnienie (kord)	Warstwa zewnętrzna	Dopuszczalne parametry pracy				Opór właściwy [Ohm cm]	Twardość Shore A
				bar	°C	bar	°C		
czerwony	EPDM	Nylon	EPDM	6	20	6	90	7×10^3	60
żółty/St	NBR	Stal	CR	6	20	6	90	1×10^2	60
żółty	NBR	Nylon	CR	6	20	6	90	5×10^3	60
zielony	CSM	Nylon	CSM	6	20	6	80	4×10^4	65
biały	NBR/biały	Nylon	CR	6	20	6	80	5×10^3	55
purpurowy	FPM	Aramid	CR	6	20	4	150		65

Kołnierze:

Wytrzymałe na ciśnienie gumowe kołnierze z kordem wzmacniającym oraz pierścieniowymi kołnierzami oporowymi ze stali S 235 JRG2 (RSt 37-2) owierconymi wg DIN PN10 i powleczonymi powłoką antykorozyjną. Inne materiały i owiercenia wg zapytań. Kompensator jest samodoszczelniający, nie wymaga stosowania dodatkowych uszczeltek

Wykonania specjalne:

Na zamówienie dostępne są wykonania decenterne, większe średnice nominalne lub inne zmiany wymiarowe.

Ograniczniki:

Zaleca się instalację kompensatora z wewnętrznym ogranicznikiem ze względu na skracanie się kompensatora ze wzrostem ciśnienia (odkształcenia typowe dla mieszka stożkowego). Nabrzmienie mieszka pod wpływem ciśnienia pociąga za sobą skrócenie się kompensatora lub powstanie dużych sił naprężających na połączeniach.

Na zamówienie mieszki ze wzmocnieniem.

Wskazówki:

Zastosowanie jedynie do kompensacji odkształceń bocznych lub kątowych.

Kołnierze przyłączeniowe muszą być gładkie, bez wpustów i wypustów. Nie izolować i nie malować. Wskazówki odnośnie instalacji w dodatku.

DN ₁	DN ₂	BL	s	b	Kołnierz 1			Kołnierz 2			Ciśnienie robocze bar	boczna +/- mm
					D ₁ ∅	LK ₁ ∅	n x ∅d	D ₂ ∅	LK ₂ ∅	n x ∅d		
100	65	250	15	8	220	180	8 x 18	185	145	4 x 18	6	30
100	80	250	15	8	220	180	8 x 18	200	160	8 x 18	6	30
125	80	250	15	8	250	210	8 x 18	200	160	8 x 18	6	30
125	100	250	15	8	250	210	8 x 18	220	180	8 x 18	6	30
150	100	250	15	8	285	240	8 x 22	220	180	8 x 18	6	30
150	125	250	15	8	285	240	8 x 22	250	210	8 x 18	6	30
200	125	300	20	8	340	295	8 x 22	250	210	8 x 18	6	30
200	150	300	20	8	340	295	8 x 22	285	240	8 x 22	6	30
250	150	300	20	10	395	350	12 x 22	285	240	8 x 22	6	30
250	200	300	20	10	395	350	12 x 22	340	295	8 x 22	6	30
300	200	300	20	10	445	400	12 x 22	340	295	8 x 22	6	30
300	250	300	20	10	445	400	12 x 22	395	350	12 x 22	6	30
350	250	300	20	10	505	460	16 x 22	395	350	12 x 22	6	30
350	300	300	20	10	505	460	16 x 22	445	400	12 x 22	6	30
400	300	300	24	10	565	515	16 x 26	445	400	12 x 22	6	30
400	350	300	24	10	565	515	16 x 26	505	460	16 x 22	6	30
450	350	300	24	10	615	565	20 x 26	505	460	16 x 22	6	30
450	400	300	24	10	615	565	20 x 26	565	515	16 x 26	6	30
500	400	300	24	10	670	620	20 x 26	565	515	16 x 26	6	30
500	450	300	24	10	670	620	20 x 26	610	565	20 x 26	6	30