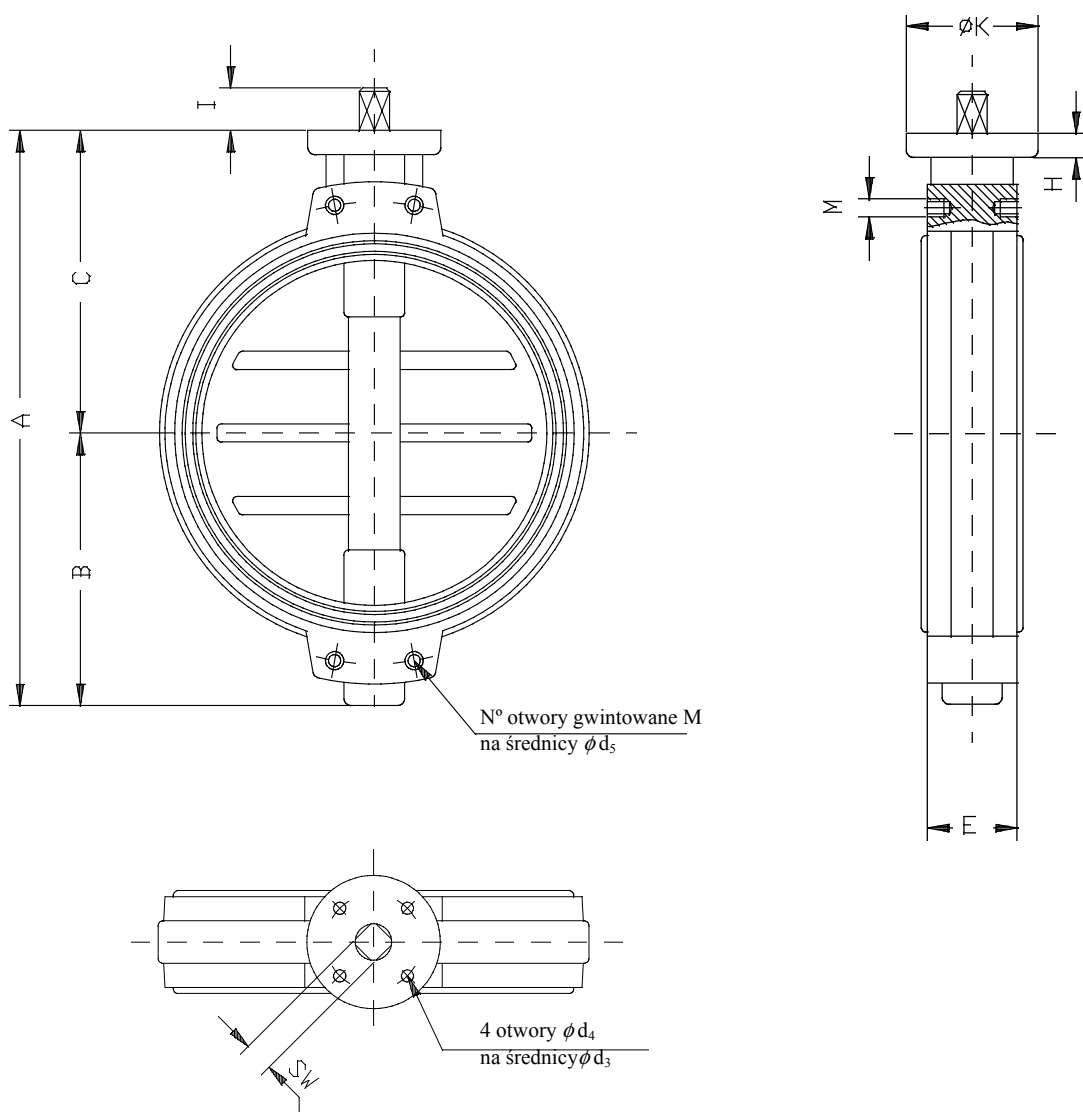


Przepustnice zaporowe art. 14 DN 450 – DN 600

zabudowa międzykołnierzowa: PN 10/16 , ANSI-150



DN	A	B	C	E (1)	H	I	SW	Dysk(2)			Masa	
								K	d ₃	d ₄	PN-10	PN-16
450	736	346	390	114	25	36	36	180	140	18	82	95
500	790	370	420	127	28	36	36	185	140	18	110	125
600	960	465	495	154	30	46	46	210	165	22	165	185

DN	PN-10		
	d ₅	M	N ^o
450	565	M-24	4
500	620	M-24	4
600	725	M-27	4

DN	PN-16		
	d ₅	M	N ^o
450	585	M-27	4
500	650	M-30	4
600	770	M-33	4

DN	ANSI-150		
	d ₅	M	N ^o
450	578	31	4 ⁽³⁾
500	635	1 ½"	4
600	749	1 ¼"	4

- Wymiary w mm; masa w kg (przybliżona)
- (1) Zabudowa zgodna : DIN-3202 K-1; ISO-5752; BS-5155; MSS-SP-67; API-609 i NFE-29305.
- (2) Dysk wg DIN/ISO-5211
- (3) Śuby pośrednie DN 450, ANSI 150