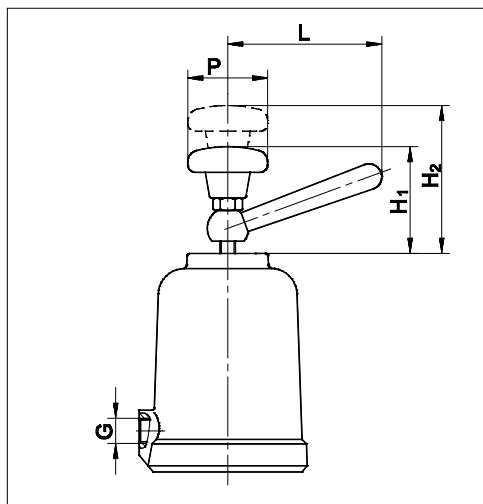


# Napędy ręczne Ograniczniki skoku tłoka do zaworów: 7010,7030,7031, 7070 i 7080

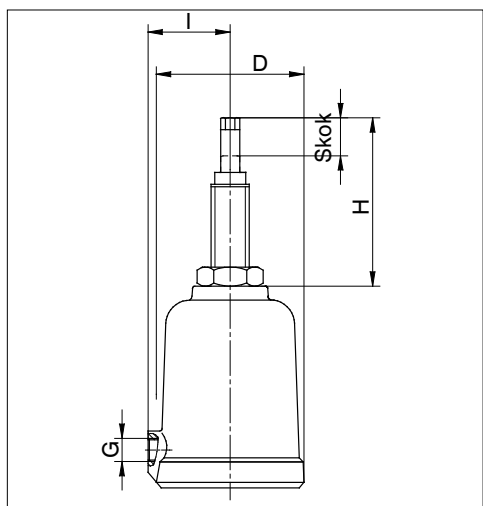


## Dodatkowy napęd ręczny

(zawory normalnie zamknięte NC)  
Zawór otwiera się poprzez wyciągnięcie trzpienia.

Napęd	L	G	P	H1	H2
50	48	G 1/8"	32	39	55
80	60	G 1/4"	40	57	86
125	60	G 1/4"	40	50	79

Kod w numerze katalogowym: 4

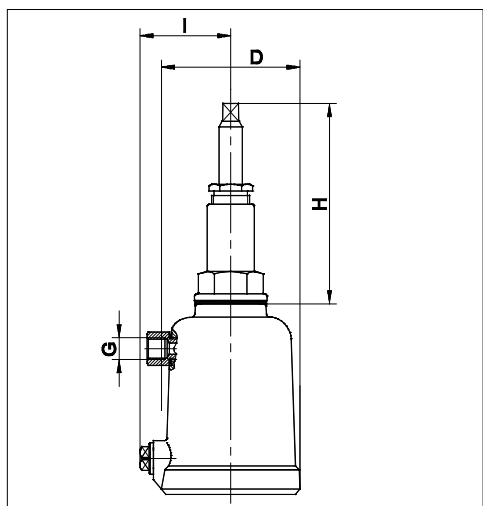


## Ogranicznik skoku tłoka:

(zawory normalnie zamknięte NC)  
Trzpień z przeciw nakrętką pozwala ograniczyć skok tłoka, jak również awaryjnie uruchomić zawór.

Napęd	D	I	G	H	Skok
50	62	34,5	G 1/8"	67,5	16
80	98	55	G 1/4"	69	30
125	144	78	G 1/4"	62	30

Kod w numerze katalogowym: 5



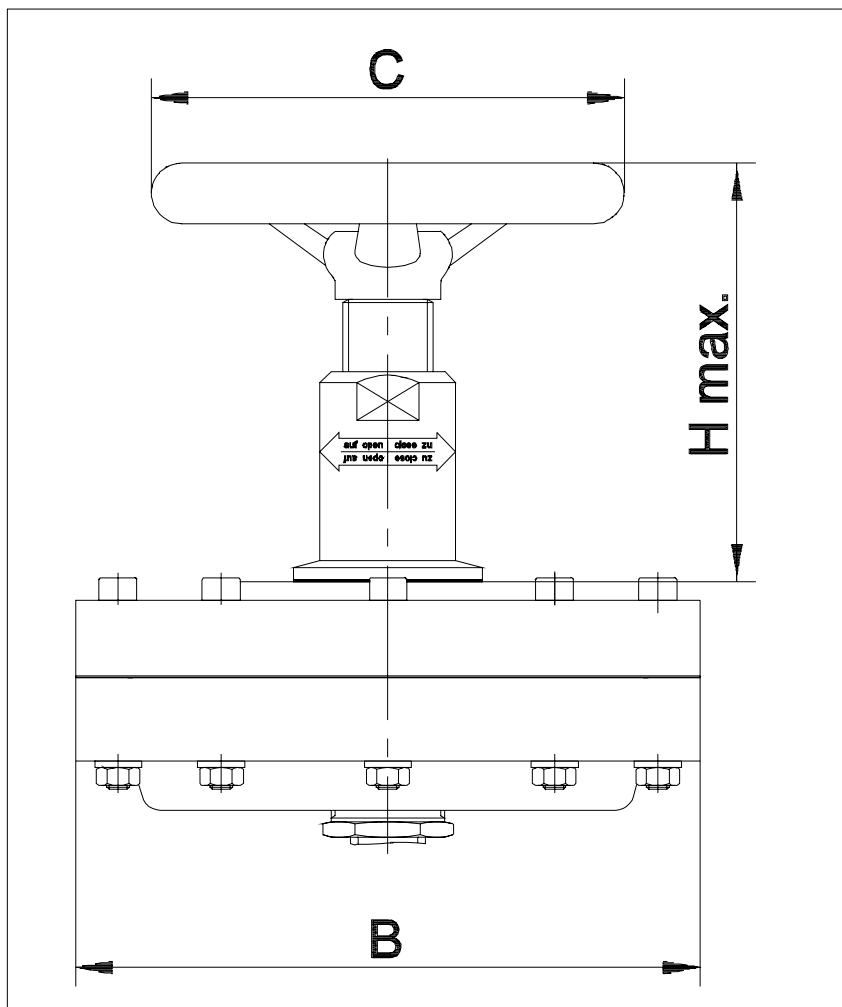
## Napęd ręczny i ogranicznik skoku tłoka:

(zawory normalnie otwarte NO)  
Trzpień z pakietem sprężyn pozwala ograniczyć skok tłoka, jak również awaryjnie uruchomić zawór.

Napęd	G	D	Hmax.	I
50	G 1/8"	62	95	40,5
80	G 1/4"	98	95	61
125	G 1/4"	144	95	84

Kod w numerze katalogowym: 3

# Dodatkowy napęd ręczny do zaworu typ 8020



Napęd	B	C	Hmax	Ilość sprężyn
D125	165	125	115	do 6
D125	165	200	125	do 8
D250	222	200	120	-

Kod w numerze katalogowym: 1

Zastrzegamy sobie prawo zmian. Wszystkie dane mają charakter informacyjny.

Bunsenstrasse 38  
85053 Ingolstadt  
Tel: (0841) 9654-0  
Fax: (0841) 9654-590  
[www.schubert-salzer.com](http://www.schubert-salzer.com)  
info.cs@schubert-salzer.com



**NPI Sp. z o.o.**  
Tel. +48 (071) 3998585  
Faks +48 (071) 3998544  
[www.npi.com.pl](http://www.npi.com.pl)