

Druckregelventile UV 5.1

Überströmventile

Universalventil



Technische Daten

Anschluss DN	15 - 50
Anschluss G	1/2 - 2
Nenndruck PN	16
Vordruck	0,02 - 12 bar
K _{vs} -Wert	3,2 - 18 m ³ /h
Temperatur	130 °C
Medium	Flüssigkeiten und Gase

Beschreibung

Eigenmedium gesteuerte Überströmventile sind einfache Basisregler, die genaue Regelung bei leichter Installation und Wartung bieten. Sie regeln den Druck vor dem Ventil ohne pneumatische oder elektrische Steuerteile.

Das Überströmventil UV 5.1 ist ein membrangesteuerter, federbelasteter Proportionalregler mit Entlastung für den universellen Einsatz. Dieses Ventil ist aus tiefgezogenem Edelstahl mit hervorragender Korrosionsbeständigkeit hergestellt. Der Ventilkegel ist weichdichtend ausgelegt.

Das Federmodul mit Federhaube, Feder, Stellschraube, Membrane und Innenteilen ist nur durch Profilschelle und 2 Schrauben mit dem Gehäuse verbunden. Wechseln der Membrane oder des kompletten Federmodules für einen anderen Regelbereich ist sehr einfach und ohne Spezialwerkzeug möglich. Das gilt auch bei Wartungsarbeiten.

Verstellen des Einstelldruckes ändert nicht die Bauhöhe des Ventils (nicht steigende Stellschraube).

Am Steuerteil steht der zu regelnde Vordruck im Gleichgewicht mit der Kraft der Ventildfeder (Sollwert). Steigt der Vordruck über den an der Stellschraube eingestellten Wert, öffnet das Ventil. Bei fallendem Vordruck verkleinert sich der Drosselquerschnitt, bei druckloser Leitung ist das Ventil geschlossen. Drehen der Stellschraube im Uhrzeigersinn erhöht den Vordruck.

Diese Ventile sind keine Absperrorgane, die einen dichten Ventilabschluss gewährleisten. Sie können nach VDI/VDE Richtlinie 2174 in der Schließstellung eine Leckrate von 0,05% des K_{vs}-Wertes aufweisen.

Standard

- » Komplette aus Edelstahl
- » Gehäuse-Schnellverschluss

Optionen

- » Manometeranschluss
- » Für toxische oder gefährliche Medien geschlossene Federhaube mit Leckleitungsanschluss (incl. Stellschraubenabdichtung). Montage mit Leckleitung, die evtl. austretendes Medium gefahrlos und drucklos abführt
- » Unterschiedliche Materialien für Membrane und Dichtungen, passend für Ihr Medium
- » Sonderanschlüsse:
Aseptik-, ANSI- oder DIN-Flansche, Schweißenden, andere Anschlüsse auf Anfrage
- » Sonderausführungen auf Anfrage

Bedienungsanleitung, Know How und Sicherheitshinweise müssen beachtet werden. Alle Druckangaben als Überdruck angegeben. Technische Änderungen vorbehalten.



K_{vs}-Werte [m³/h]

Nennweite	DN	15	20	25	32	40	50
	G	1/2	3/4	1	1 1/4	1 1/2	2
K _{vs} -Wert m ³ /h		3,2	3,5	3,6	12	16	18

Einstellbereiche [bar], Nenndruck

Einstellbereich	6 - 12	4 - 8	2 - 5	0,8 - 2,5
Nenndruck	PN 16	PN 16	PN 10	PN 6

Einstellbereiche [bar], Nenndruck

Einstellbereich	0,3 - 1,1	0,1 - 0,5	0,02 - 0,12
Nenndruck	PN 2,5	PN 1	PN 1

Druckregelventile UV 5.1

Überströmventile

Universalventil



Werkstoffe

Temperatur	130 °C
Gehäuse	CrNiMo-Stahl
Federhaube	CrNiMo-Stahl
Innenteile	CrNiMo-Stahl
Schrauben	CrNiMo-Stahl
Stellschraube	CrNiMo-Stahl
Ventildichtung	EPDM optional FPM oder PTFE
Feder	CrNi-Stahl
Membrane	EPDM optional FPM
Schutzfolie für Membrane	PTFE (Option)

Abmessungen [mm]

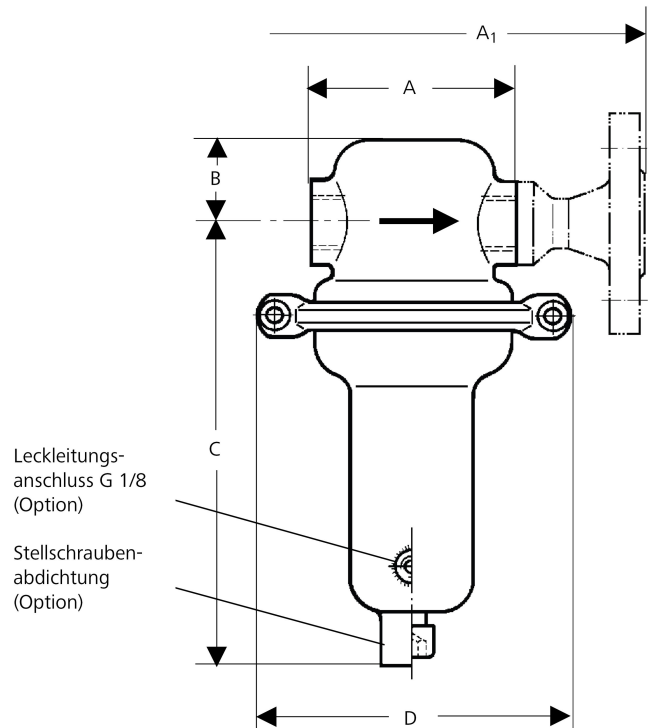
Einstellbereich bar	Maß	Nennweite					
		G 1/2 DN 15	G 3/4 DN 20	G 1 DN 25	G 1 1/4 DN 32	G 1 1/2 DN 40	G 2 DN 50
alle Bereiche	A	90	90	136	130	145	185
	A ₁	200	200	200	180	200	230
	B	40	40	40	110	110	110
0,02-0,12	C	270	270	270	285	285	285
	D	360	360	360	360	360	360
0,1 - 0,5	C	270	270	270	285	285	285
	D	264	264	264	264	264	264
0,3 - 1,1	C	270	270	270	285	285	285
	D	200	200	200	200	200	200
0,8 - 12	C	205	205	205	218	218	218
	D	138	138	138	138	138	138

Gewichte [kg]

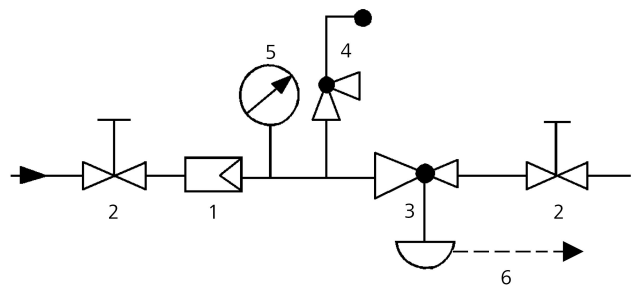
Einstellbereich bar	Nennweite			
	G 1/2 - 1	G 1 1/4 - 2	DN 15 - 25	DN 32 - 50
0,02 - 0,12	13	14,4	14	16,4
0,1 - 0,5	6,5	8	7,5	10
0,3 - 1,1	5,5	7	6,5	9
0,8 - 12	2,5	4	3,5	6

Sonderausführungen auf Anfrage.
Alle Druckangaben als Überdruck angegeben.
Technische Änderungen vorbehalten.

Maßbild



Einbauschema



- 1 Schmutzfänger
- 2 Absperrventile
- 3 Überströmventil
- 4 Sicherheitsventil
- 5 Manometer
- 6 Leckleitungsanschluss G 1/8 (optional)

verwenden Sie MANKENBERG-Produkte