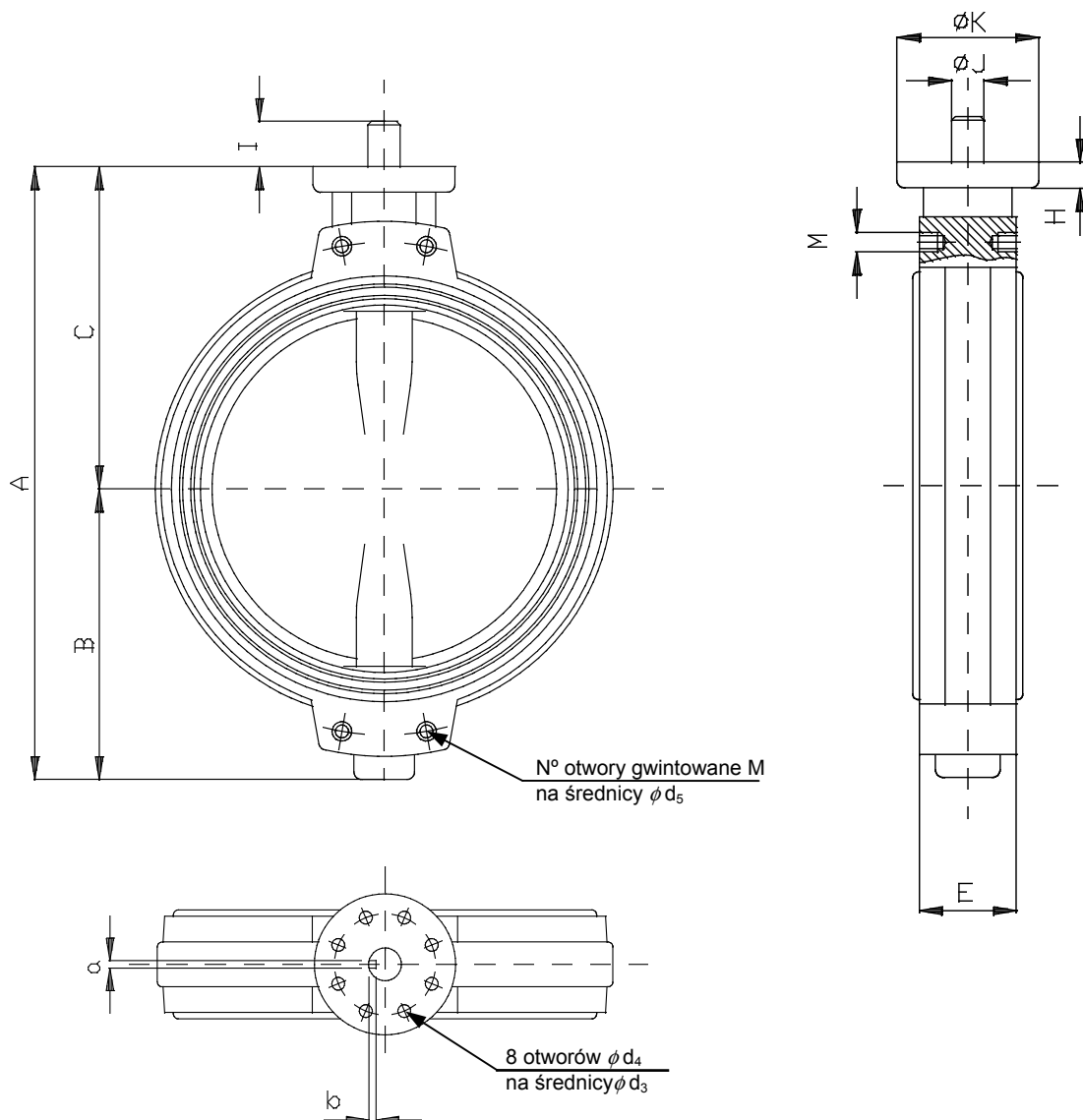


# Przepustnice zaporowe art. 14 DN 700 – DN 1000

zabudowa międzykołnierzowa: PN 10/16 , ANSI-150



DN	A	B	C	E (1)	H	I	J	Dysk (2)			Wałek		Masa
								K	d <sub>3</sub>	d <sub>4</sub>	a	b	PN-10/16
700	1110	535	575	165	30	90	80	300	254	18	22	7	300
800	1245	625	620	190	35	90	80	300	254	18	22	7	450
900	1380	680	700	203	35	140	95	300	254	18	28	8	570
1000	1510	720	790	216	35	140	95	300	254	18	28	8	750

DN	PN-10		
	d <sub>5</sub>	M	N°
700	840	M-27	4
800	950	M-30	4
900	1050	M-30	4
1000	1160	M-33	4

PN-16		
d <sub>5</sub>	M	N°
840	M-33	4
950	M-36	4
1050	M-36	4
1170	M-39	4

ANSI-150		
d <sub>5</sub>	M	N°
863	1 1/4"	4
978	1 1/2"	4
1086	1 1/2"	4
1200	1 1/2"	4

- Wymiary w mm; masa w kg (przybliżona)
- (1) Zabudowa zgodna : DIN-3202 K-1; ISO-5752; BS-5155; MSS-SP-67; API-609 i NFE-29305.
- (2) Dysk wg DIN/ISO-5211