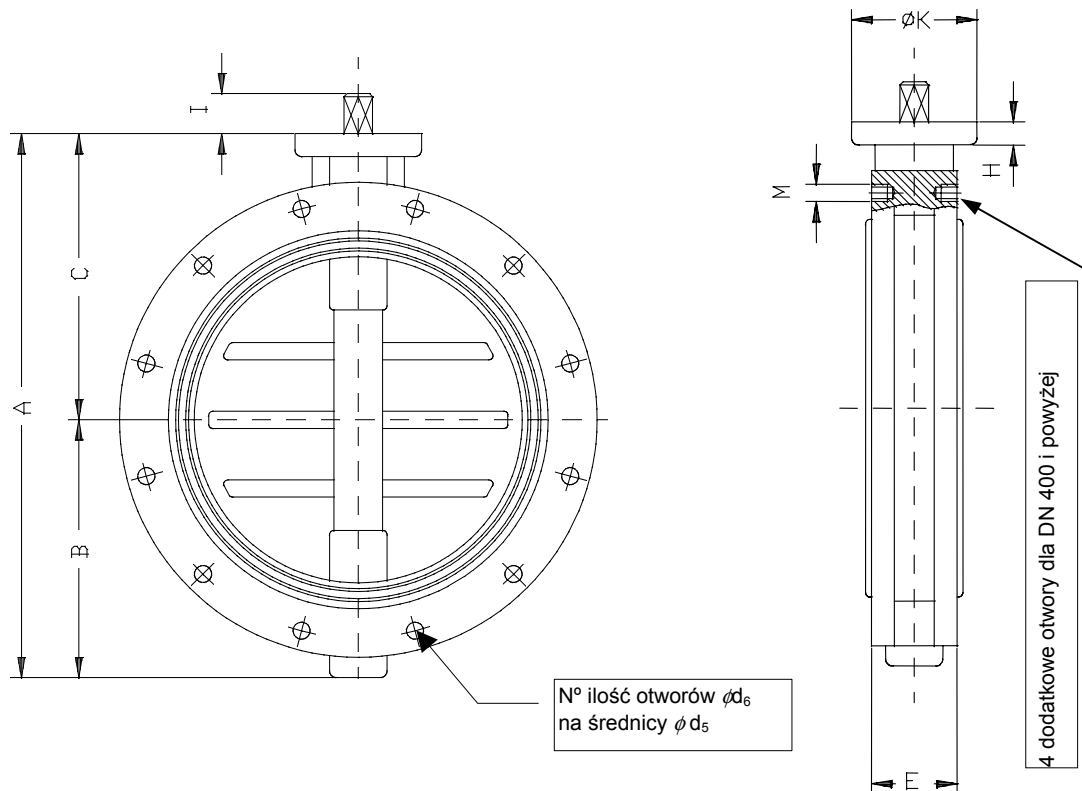
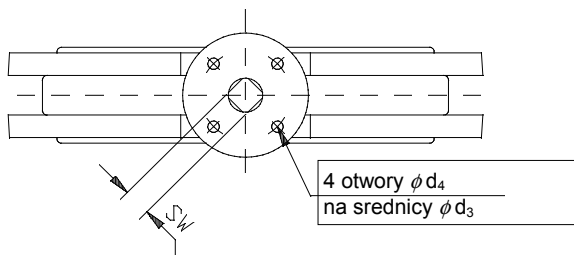


Przepustnice zaporowe art. 12 DN 300 – DN 600

zabudowa międzykołnierzowa: PN 10/16 , ANSI-150



**N° ilość otworów na kołnierzach
DN-450 i powyżej: 4+N°**



DN	A	B	C	E (1)	H	I	SW	Dysk			Masa	
								K	d ₃	d ₄	PN-10	PN-16
300	540	240	300	78	18	25	22	130	102	12	48	48
350	620	280	340	78	26	27	27	150	125	14	53	53
400	662	302	360	102	22	27	27	165	125	14	71	71
450	736	346	390	114	25	36	36	180	140	18	90	110
500	790	370	420	127	28	36	36	185	140	18	115	150
600	960	465	495	154	30	46	46	210	165	22	185	225

DN	PN-10			
	d ₅	M	N ^o	d ₆
300	400	-	12	23
350	460	-	16	23
400	515	-	16	27
450	565	M-24	16	27
500	620	M-24	16	27
600	725	M-27	16	30

PN-16			
d ₅	M	N ^o	d ₆
410	-	12	27
470	-	16	27
525	-	16	30
585	M-27	16	30
650	M-30	16	33
770	M-33	16	36

ANSI-150			
d ₅	M	N ^o	d ₆
431,8	-	12	26
476,3	-	12	30
540	-	16	30
578	1 1/8"	12	32
635	1 1/8"	16	32
749	1 1/4"	16	35

- Wymiary w mm; masa w kg (przybliżona)
- (1) Zabudowa zgodna : DIN-3202 K-1; ISO-5752; BS-5155; MSS-SP-67; API-609 i NFE-29305.
- (2) Dysk wg DIN/ISO-5211