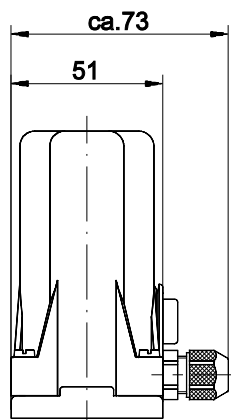
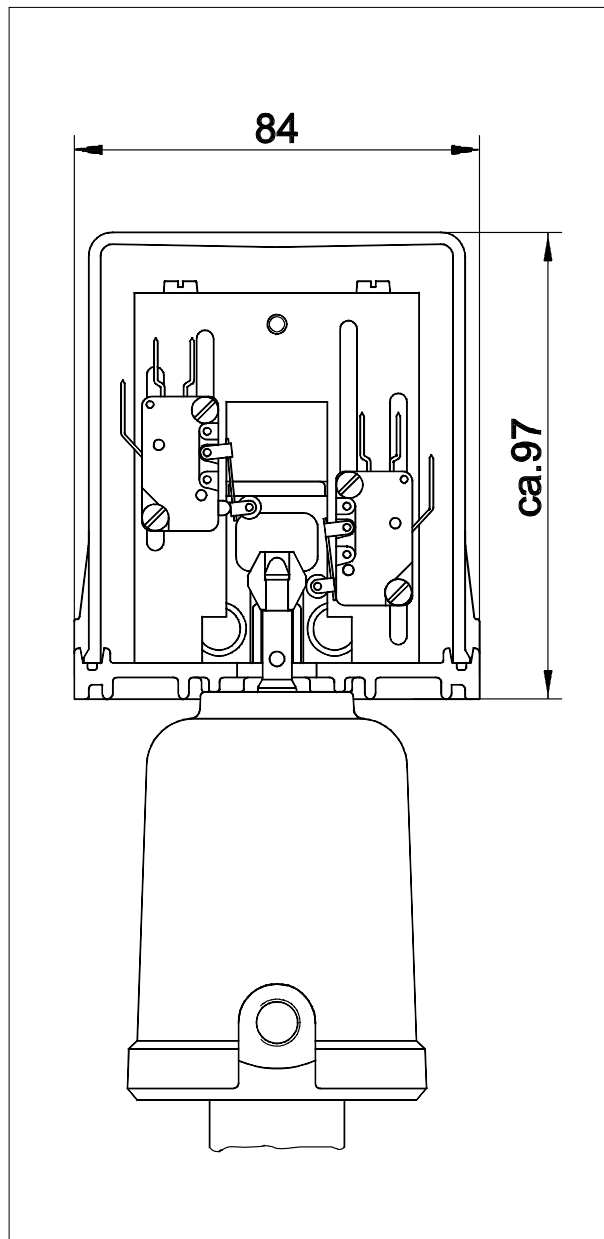
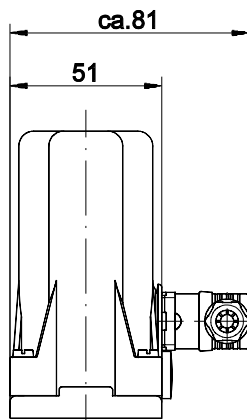


Wyłączniki krańcowe do napędów pneumatycznych tłokowych

Wyłącznik z izolowanym przewodem



Wyłącznik z wtyczką



Standardowe wyłączniki

(patrz karty katalogowe zaworów)

Mikrowyłączniki

Obciążenie	6 A	5 A
Napięcie	250 V AC	4-30 V DC
Temperatura otoczenia	-20°C do +80°C	
Trwałość mechaniczna	2 x 10 ⁷ cykli	

Wyłączniki zbliżeniowe - indukcyjne

Obciążenie	200 mA
Napięcie	10-30 V DC
Temperatura otoczenia	-25°C do +100°C
Klasa ochrony	IP 67

Specjalne wykonania wyłączników

Wyłączniki zbliżeniowe - indukcyjne, wykonanie Ex, wg DIN 19 234 (NAMUR)*

Napięcie	8 V DC
Temperatura otoczenia	-25°C do +80°C
Klasa ochrony	IP 67
Klasa ochrony	Ex II 2 G EEx ia IIC T6

Wyłączniki zbliżeniowe - indukcyjne na wysokie napięcia*

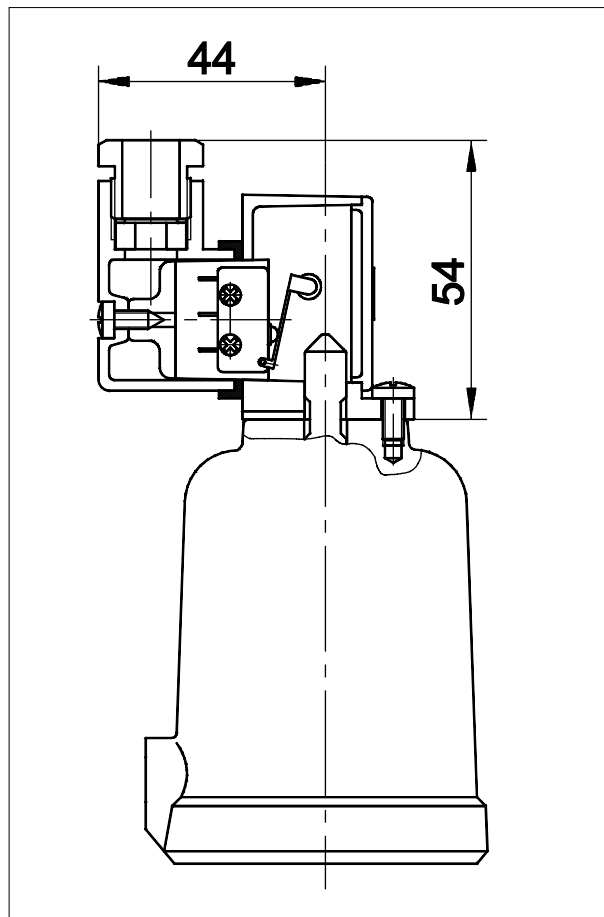
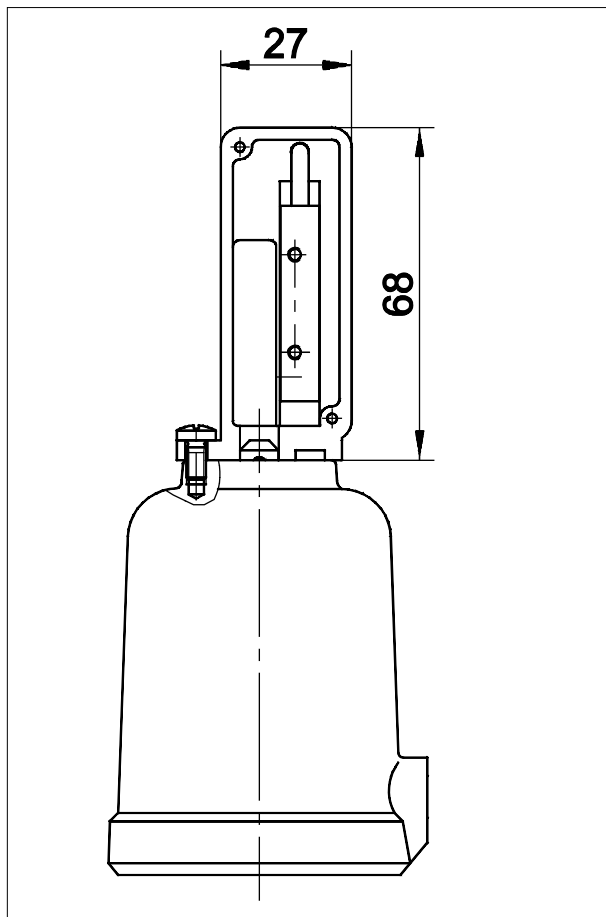
Obciążenie	250 mA
Napięcie	20 - 250 V AC/DC
Temperatura otoczenia	-25°C do +80°C
Klasa ochrony	IP 67

* bez wersji z wtyczką

Klasa ochrony obudowy z tworzywa: IP 54

Wyłączniki krańcowe wersja kompaktowa

do zaworów typ: 7010, 7030, 7031, 7070, 7080



Wyłączniki zbliżeniowe - indukcyjne (PNP)

Obciążenie	200 mA
Napięcie	10-30 V DC
Temperatura otoczenia	-25°C do +100°C
Klasa ochrony	IP 67

Mikrowyłączniki

Obciążenie	5A 230 V AC (rezystor) 5A 230 V AC (cewka) 0,5 A 230 V AC (żarnik lampki) 2A 15-30 V DC
Temperatura otoczenia	-10°C do +70°C
Klasa ochrony	IP 43
Trwałość mechaniczna	> 10.000.000 cykli