

Zawór żaluzyjny 8050/51

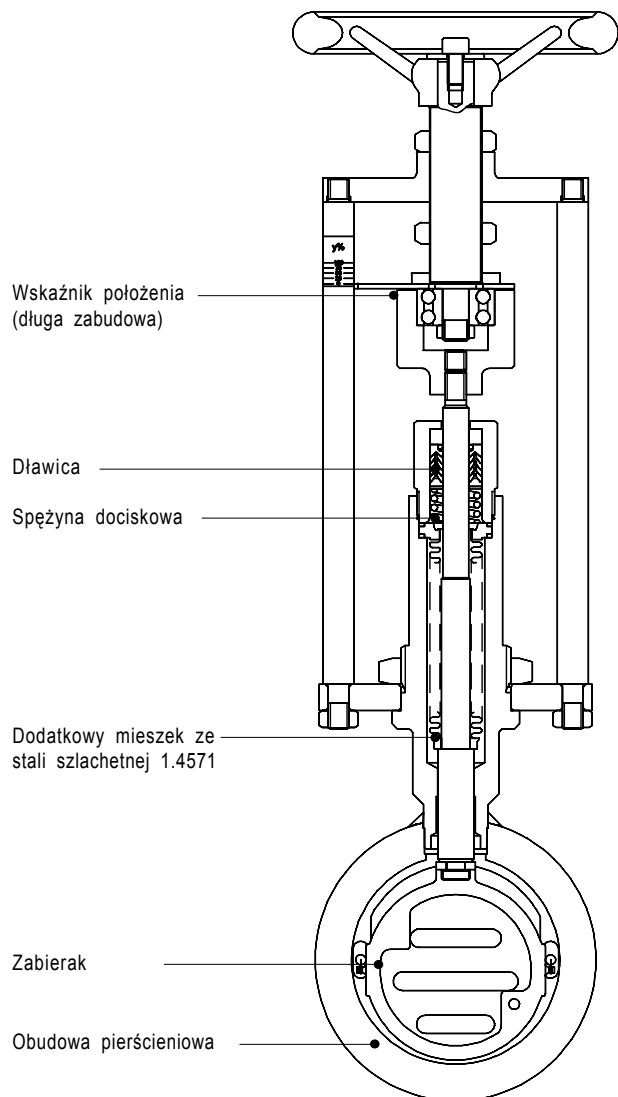
Zabudowa GS1 DN 15 - DN 150

Zawór żaluzyjny z pokrętle ręcznym przeznaczony do mediów od bardzo agresywnych do neutralnych.

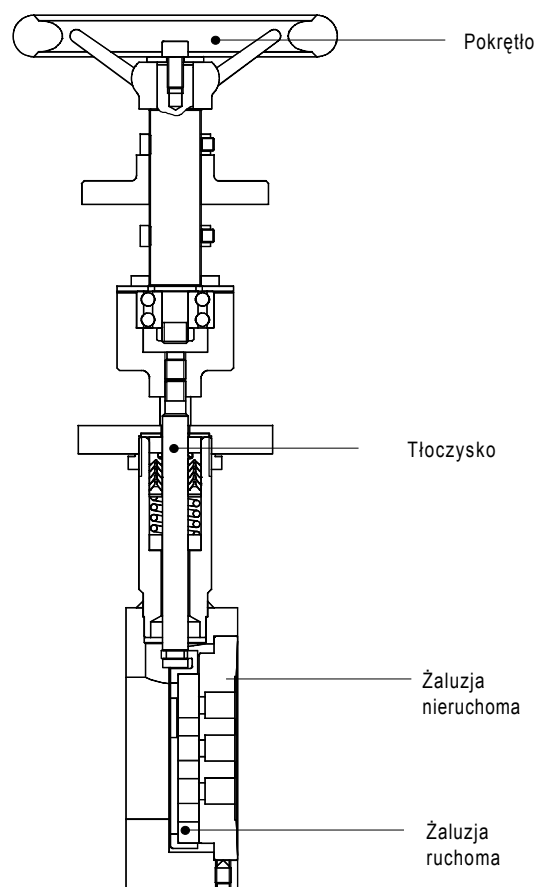
- precyzyjna, ręczna regulacja
- kompaktowa zabudowa i niska masa
- łatwa regulacja przy wysokich ciśnieniach
- wysoka szczelność
- wysoki współczynnik Kvs



Typ 8050
(Długa zabudowa)



Typ 8051
(Krótka zabudowa)



Zawór żaluzyjny 8050/51

Dane techniczne

Obudowa	Międzykołnierzowa Zabudowa wg DIN EN 558-1 część 20	
Średnica nominalna	DN 15 do DN 150 - typ 8050 DN 15 do DN 125 - typ 8051	
Ciśnienie nominalne	PN 40 wg DIN 2401 również dla PN 10 - 25	
Temperatura robocza	Obudowa 1.0570 - 10°C do +300°C Obudowa 1.4571 - 60°C do +350°C Obudowa (krótka) do +230°C	
Nieszczelność (% z Kvs)	Materiał żaluzji: Węgiel i stal szlachetna < 0,0001	Materiał żaluzji: STN 2 < 0,001

Maksymalna różnica ciśnień

DN	Żaluzja: węgiel stal szlachetna	Żaluzja: STN2
	Maks. dopuszczalna różnica ciśnień [bar]	
	bar	bar
15	40	40
20	40	40
25	40	40
32	40	40
40	40	27
50	40	40
65	40	38
80	40	22
100	25	13
125	16	9
150	16	11

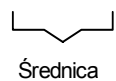
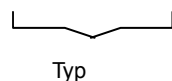
Wykonania materiałowe

Obudowa	Stal węglowa 1.0570	Stal szlachetna 1.4571
Dławica	PTFE-nawęglane, sprężyna 1.4310	
Tłoczysko	Stal szlachetna 1.4571, utwardzana	
Mieszek	Stal szlachetna 1.4571	
Żaluzja nieruchoma	Stal szlachetna 1.4571, powlekana	STN2
Żaluzja ruchoma	Węgiel impregnowany	STN2
Zabierak	Stal szlachetna 1.4581	
Pokrętko	Aluminium	

Zawór żaluzyjny 8050/51

Numery katalogowe

8	0	5	0	/											
8	0	5	1	/											



Symbol: "V": Zawór
"R": Zestaw naprawczy (uszczelnienia)

1 - 5: Sekcje niezbędne
6 - 16: Sekcje dla wersji specjalnych

1. Typ	2. Przyłącza	3. Obudowa	4. Napęd-funkcja	5. Napęd	6. Wykonania specjalne
A Typ 8051, krótka zabudowa	0 Zabudowa międzykołnierzowa wg DIN 3202 K1	0 Stal węglowa 1.0570	- Bez	5 Pokrętło ręczne	M Dla wykonania specjalnych - opis w sekcjach 7 - 12
B Typ 8050, długa zabudowa	1 Dodatkowy mieszek ze stali 1.4571 (PN 10 - 40)	1 Stal szlachetna 1.4571			

7.	8. Dławica	9. Żaluzja ruchoma	10. Żaluzja nieruchoma	11. Kvs	12. Charakterystyka
- Bez	- PTFE-samoszczelniająca (standard)	- Węgiel impregnowany metalem	- Stal szlachetna 1.4571, powleczona	- 100% (Stand.)	- Liniowa
	1 Dodatkowy mieszek ze stali 1.4571	9 STN2	1 STN2 w powiązaniu z żaluzją z STN2 z poz. 9	A red. do 63%	1 Równoprotentowa
		B Węgiel impregnowany żywicą		1 red. do 40%	
				B red. do 25%	
				2 red. do 16%	
				C red. do 10%	
				3 red. do	
				4 red. do	
				5 red. do 1%	
				7 red. do 12%	
				8 red. do 2%	

Przykład oznaczenia: 8050/125VB00-5:	Typ 8050, DN 125, PN10/40, obudowa zaworu: stal 1.0570, pokrętło ręczne
8050/125VB00-5M-1:	Jw + mieszek ze stali szlachetnej 1.4571

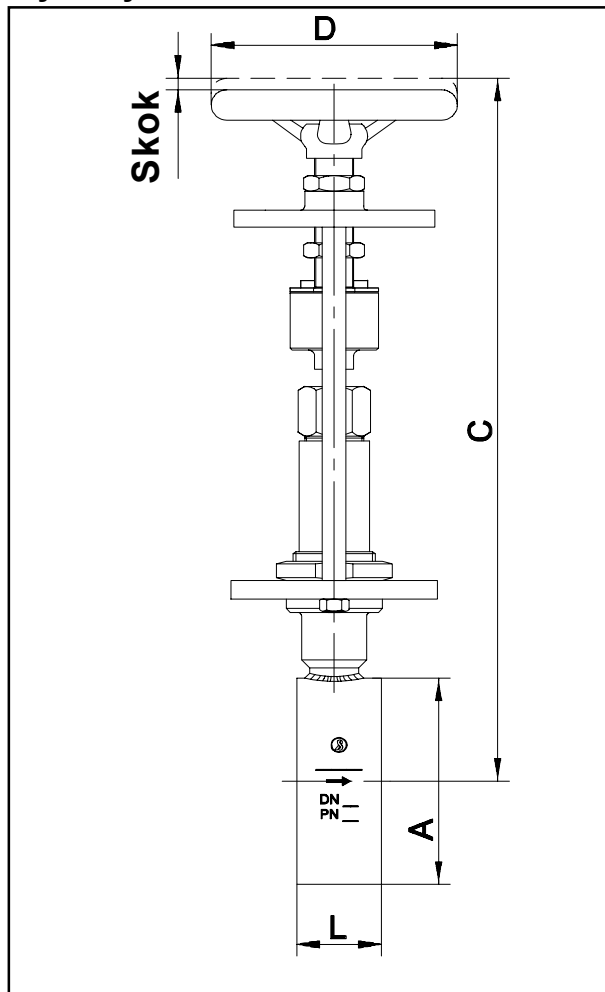


NPI Polska Sp. z o.o.
ul. Wilczycka 14
55-093 Wrocław-Kielczów
tel./fax: 071 3988072
www.npi.com.pl

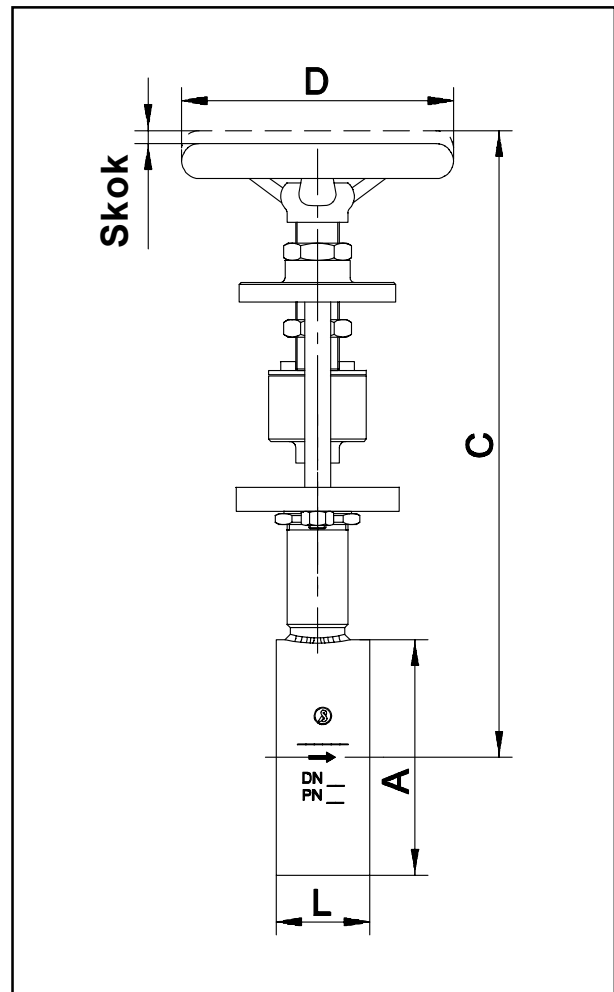
Bunsenstrasse 38
85053 Ingolstadt
Tel: (0841) 9654-0
Fax: (0841) 9654-590
www.schubert-salzer.com
info.cs@schubert-salzer.com

Zawór żaluzyjny 8050/51

Wymiary i masa



Typ 8050



Typ 8051

DN	A	C max		D	L	Masa [kg]		Skok
		8050	8051			8050	8051	
15	53	332	240	125	33	3,5	2,8	6
20	62	337	245	125	33	3,6	2,9	6
25	72	342	250	125	33	3,7	3	6
32	82	344	255	125	33	3,8	3,1	6
40	92	347	260	125	33	3,9	3,2	6
50	108	362	285	125	43	5	4,3	8
65	127	372	295	125	46	5,5	4,8	8
80	142	377	300	125	46	6,2	5,5	8
100	164	392	315	125	52	7,4	6,7	8,5
125	194	407	330	125	56	9,4	8,7	8,5
150	219	422	-	125	56	11,2	-	8,5