

# Pozycjoner pneumatyczny/ elektropneumatyczny 8047

## Kompaktowy pozycjoner do zabudowy na napędach linowych.

- Zintegrowana zabudowa z napędem pneumatycznym.  
Brak ruchomych części - pomiar jest dostępny poprzez zewnętrzny czujnik soku
- Kompaktowa budowa
- Współpracuje z czujnikami o krótkim skoku
- Opcjonalnie: optyczny wskaźnik położenia - pomiędzy pozycjonerem a napędem
- Opcjonalnie: indukcyjne wyłączniki krańcowe
- W opcji wersja dla stref wybuchowych wg II 2 G EEx ib IIC T6



## Dane techniczne

Sygnal sterowania - pneumatyczny	0,2 - 1 bar
Sygnal sterowania - prądowy	0/4 - 20 mA
Czujnik skoku tłoka	5 - 22 mm - zależny od sprężyny zamykającej
Ciśnienie sterowania	3 - 6 bar
Powtarzalność	< 0,15 %
Histeresa	< $\pm 1$ %
Pobór powietrza	400 - 600 NI/h (zależnie od ciśnienia wyjściowego)

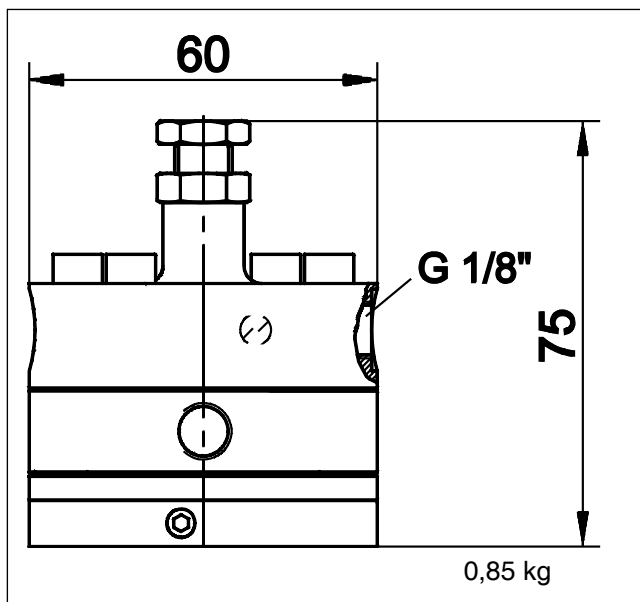
Bunsenstrasse 38  
85053 Ingolstadt  
Tel: (0841) 9654-0  
Fax: (0841) 9654-590  
[www.schubert-salzer.com](http://www.schubert-salzer.com)  
info.cs@schubert-salzer.com



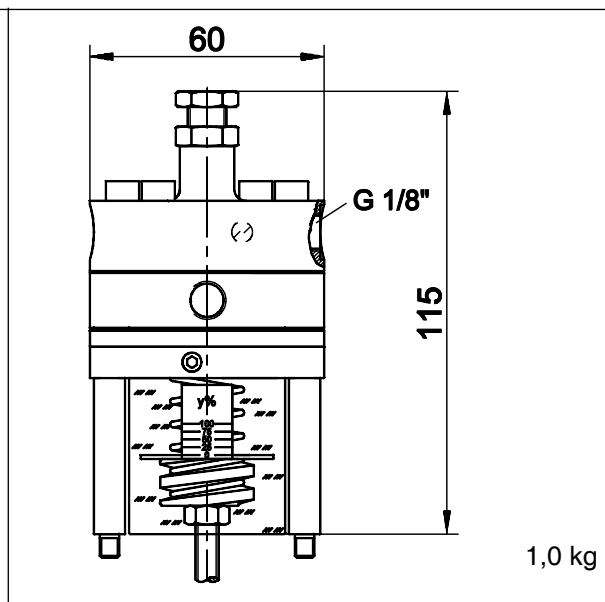
**NPI Sp. z o.o.**  
Tel. +48 (071) 3998585  
Faks +48 (071) 3998544  
[www.npi.com.pl](http://www.npi.com.pl)

# Pozycjoner pneumatyczny/ elektropneumatyczny 8047

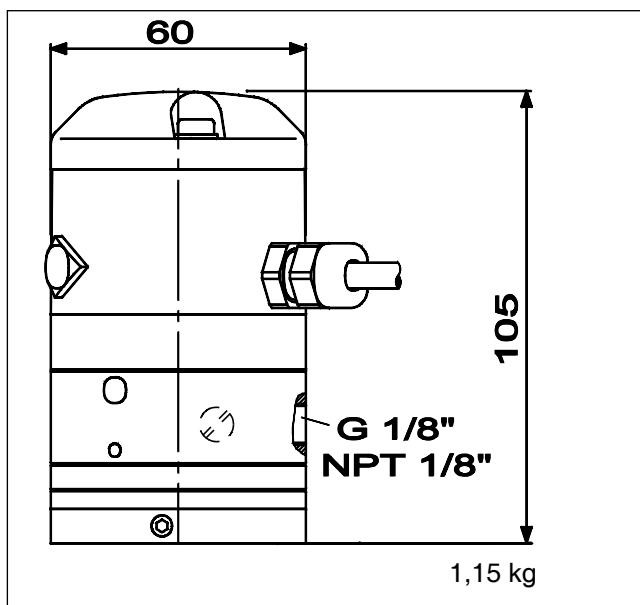
## Wymiary i masa



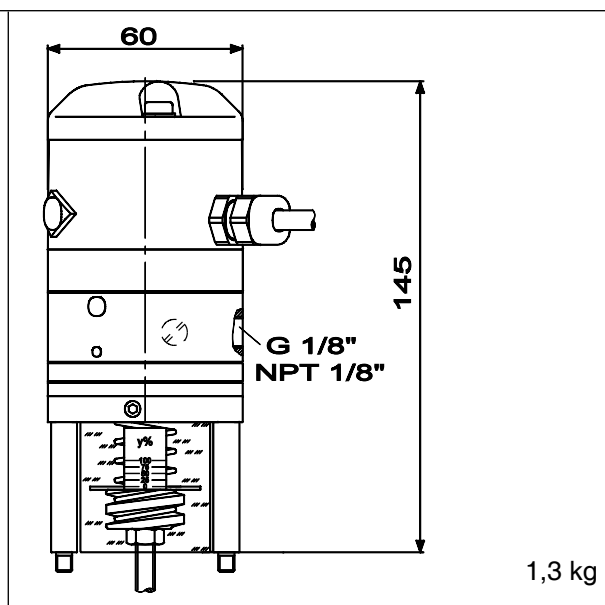
Pozycjoner pneumatyczny



Pozycjoner pneumatyczny  
z optycznym wskaźnikiem  
położenia



Pozycjoner elektropneumatyczny



Pozycjoner elektropneumatyczny  
z optycznym wskaźnikiem  
położenia