

Zawór żaluzyjny 8043/44

Zabudowa GS 1 DN 15 - DN 100

Zawór żaluzyjny z napędem pneumatycznym i pozycjonerem, do regulacji przepływu mediami agresywnymi i neutralnymi.

- kompaktowa zabudowa i niska masa
- szybkie przełączanie przy małym skoku tłoka
- wysoki współczynnik Kvs
- szczelność przy wysokich temperaturach
- brak ruchomych części zewnętrznych
- niskie zużycie powietrza
- czujnik indukcyjny do pomiaru skoku tłoka
- dowolna pozycja zabudowy
- odporność na wibracje
- programowalna charakterystyka przepływu
- stopień ochrony: IP65

Dane techniczne

Obudowa	Międzykołnierzowa Zabudowa wg DIN EN 558-1 część 20	
Średnica nominalna	DN 15 do DN 100	
Ciśnienie nominalne	PN 40 wg DIN 2401, (pasuje pomiędzy kołnierze PN 10 do PN 25)	
Temperatura robocza	Obudowa 1.0570	-10°C do +300°C
	Obudowa 1.4571	-60°C do +350°C
	Krótka zabudowa	do 230°C
Nieszczelność (% z Kvs)	Materiał żaluzji Węgiel i stal szlachetna < 0,0001	Materiał żaluzji STN 2 < 0,001

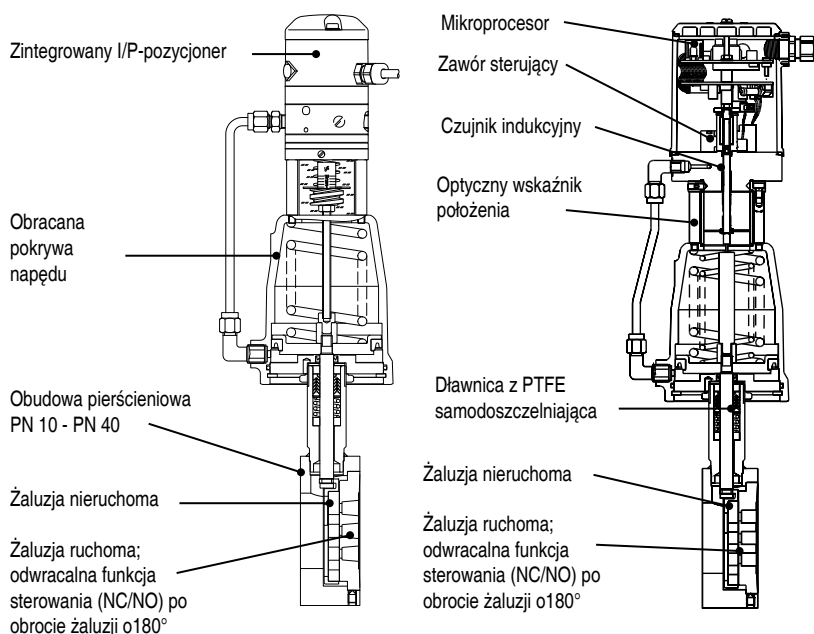
* K_{Vs}-vide arkusz 8001



Zawór 8043/44 ze zintegrowanym pozycjonerem analogowym I/p



Zawór 8043/44 ze zintegrowanym pozycjonerem cyfrowym 8048



Typ 8044
pozycjoner I/p

Typ 8043
pozycjoner cyfrowy

Opcje:

- Uszczelnienie mieszkowe (tylko dla 8043)
- Optyczny wskaźnik położenia
- Wykonanie Ex pozycjonera

Zawór żaluzyjny 8043/44

Dopuszczalna różnica ciśnień
(temperatura robocza do 120°C)

Dla temp. >120°C patrz tabela:
Graniczne zastosowania zaworów
GS3 - strona 3.

Pozycjonery pneumatyczne i analogowe

Żaluzja: węgiel; stal szlachetna powlekana

DN	Napęd	Maks. różnica ciśnień		Ciśnienie sterowania
		Regulacyjny	Otw/Zamk	
15	80	40	40	4-6
20	80	37	37	4-6
25	80	29	31	4-6
32	80	21	25	4-6
40	80	14	19	4-6
50	80	8	12	4,5-6
65	80	7	10	4,5-6
80	80	4	6	4,5-6
100	80	2,5	4	4,5-6

15	125	40	40	3-6
20	125	40	40	3-6
25	125	40	40	3-6
32	125	40	40	3-6
40	125	34	40	3-6
50	125	20	27	3,5-6
65	125	16	23	3,5-6
80	125	10	14	3,5-6
100	125	6	9	3,5-6

Żaluzja: STN2/STN2

DN	Napęd	Maks. różnica ciśnień		Ciśnienie sterowania
		Regulacyjny	Otw/Zamk	
15	80	28	30	4-6
20	80	19	23	4-6
25	80	13	17	4-6
32	80	9	13	4-6
40	80	5,5	8	4-6
50	80	3	5	4,5-6
65	80	2,5	4	4,5-6
80	80	-	-	-
100	80	-	-	-

15	125	40	40	3-6
20	125	40	40	3-6
25	125	30	38	3-6
32	125	21	28	3-6
40	125	13	19	3-6
50	125	7	11	3,5-6
65	125	6	9	3,5-6
80	125	3,5	5	3,5-6
100	125	2	3	3,5-6

Pozycjonery cyfrowe

Żaluzja: węgiel; stal szlachetna powlekana

DN	Napęd	Maksymalna	Ciśnienie sterowania
		różnica ciśnień	
		[bar]	[bar]
15	80	40	3,5-6
20	80	40	4-6
25	80	40	4-6
32	80	40	4,5-6
40	80	30	4,5-6
50	80	19	5-6
65	80	16	5-6
80	80	10	5-6
100	80	6	5-6

15	125	40	3-6
20	125	40	3-6
25	125	40	3,5-6
32	125	40	3,5-6
40	125	40	3,5-6
50	125	40	4-6
65	125	37	4-6
80	125	23	4-6
100	125	14	4-6

Żaluzja: STN2/STN2

DN	Napęd	Maksymalna	Ciśnienie sterowania
		różnica ciśnień	
		bar	bar
15	80	40	3,5-6
20	80	37	4-6
25	80	27	4-6
32	80	20	4,5-6
40	80	13	4,5-6
50	80	8	5-6
65	80	6	5-6
80	80	3,5	5-6
100	80	2	5-6

15	125	40	3-6
20	125	40	3-6
25	125	40	3,5-6
32	125	40	3,5-6
40	125	27	3,5-6
50	125	18	4-6
65	125	15	4-6
80	125	9	4-6
100	125	5,5	4-6

Zawór żaluzyjny 8043/44



Graniczne zastosowania zaworów GS1, obudowa stal szlachetna PN 40

DN	Zespół wykonawczy: spieki węglowe i stal szlachetna powlekana max. dopuszczalna różnica ciśnień dla zaworów GS1						Zespół wykonawczy: STN2/STN2 max. dopuszczalna różnica ciśnień dla zaworów GS1					
	100°C	150°C	200°C	250°C	300°C	350°C	100°C	150°C	200°C	250°C	300°C	350°C
15 - 65	40	38	35	32	28	24	40	38	35	32	28	24
80	40	38	35	32	28	24	36	34	33	26	22	19
100	33	31	29	27	25	24	33	31	29	24	20	17
125	23	21	20	19	18	17	22	21	20	16	13	11
150	16	15	14	13	12	12	16	15	14	11	9,5	8,5

Wykonania materiałowe

Obudowa	Stal węglowa 1.0570, ocynkowana	Stal szlachetna 1.4571
Obudowa napędu	Mosiądz chromowany (napęd Ø 80 mm), Aluminium powlekane KTL (napęd Ø 125 mm)	
Materiał sprężyn napędu	Stal szlachetna 1.4310 (napęd Ø 80 mm), Stal sprężynowa, powlekana tworzywem (napęd Ø 125 mm)	
Dławnica	PTFE, nawęglane (sprężyna 1.4310)	
Tłoczysko	Stal szlachetna 1.4571, utwardzana	
Mieszek	Stal szlachetna 1.4571	
Żaluzja nieruchoma	Stal szlachetna 1.4571, powlekana	STN2
Żaluzja ruchoma	Węgiel metalizowany	STN2
Zabierak	Stal szlachetna 1.4581	
Wskaźnik położenia	Trogamid PA (transparentny)	

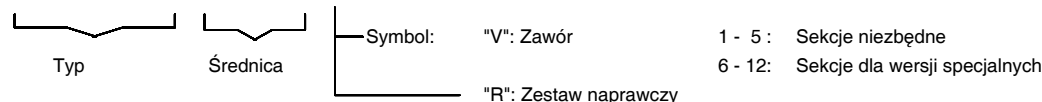
Pozycjonery - dane techniczne

	Pozycjoner cyfrowy 8048	Pozycjoner I/p	Pozycjoner p/p
Sygnal sterowania	0/4 - 20 mA, 0/2 - 10 V	0/4 - 20 mA, 0/2 - 10 V	0,2 - 1 bar
Napięcie zasilania	24 V DC, maks. 10 W	-	-
Ciśnienie sterowania	maks. 6 bar	maks. 6 bar	maks. 6 bar
Histereza	< 0,5 %	< 1 %	< 1 %
Stopień redukcji	30 : 1	25 : 1	25 : 1
Charakterystyka	liniowa, stałoprocentowa, zdefiniowana przez użytkownika, optymalizowana*	zależna od zastosowanego zespołu funkcyjnego	zależna od zastosowanego zespołu funkcyjnego
Kalibracja	automatyczna, samoucząca się	mechaniczna	mechaniczna
Temperatura otoczenia	-20°C do + 75°C	-20°C do +60°C	-20°C do +80°C
Klasa ochrony wg DIN 40050	IP65	IP54	IP54
Opcjonalne wykonanie Ex	-	 II 2 G EEx ib IIC T6 + 45°C  II 2 G EEx ib IIC T5 + 60°C	-

Zawór żaluzyjny 8043/44

Numery katalogowe

8	0	4	3	/																
8	0	4	4				V	F												
							E													



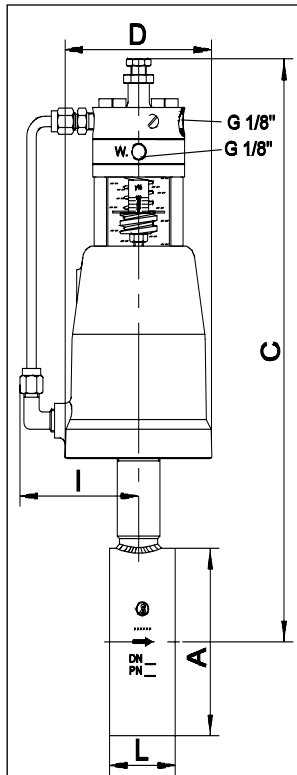
1. Obudowa	2. Przyłącza	3. Materiał obudowy	4. Napęd - funkcja	5. Napęd - wielkość	6. Wykonania specjalne	7. Sprężyna	8. Dławnica
E Zawór typ 8044 F Zawór typ 8043	0 Zabudowa międzykołnierzowa wg DIN 3202 K1 dla kołnierzy wg DIN 2632-2635 (PN 10 -PN40)	0 Stal węglowa 1.0570 1 Stal szlachetna 1.4571	0 Sprężyna zamykająca NC 1 Sprężyna otwierająca NO	1 80 mm 2 125 mm	M Dla wykonania specjalnych - opis w sekcjach 7 - 16	- Standard 4 8 sprężyn	- PTFE -samodoszczelniająca (standard) 1 Dodatkowy mieszek z 1.4571
9. Żaluzja ruchoma	10. Żaluzja nieruchoma	11. Kvs	12. Charakterystyka	13. Akcesoria	14. Pozycjoner	15. Wykonania specjalne	16. Wykonania specjalne
- Spieki węglowe B Spieki węglowe impregnowane 9 STN2	- Stal szlachetna 1.4571 powlekana 1 STN2 - tylko w konfiguracji z żaluzją ruchomą w wykonaniu z STN2 3 STN3 - tylko w konfiguracji z żaluzją ruchomą w wykonaniu z STN2	- 100% (Stand.) A red. do 63% 1 red. do 40% B red. do 25% 6 red. do 20% 2 red. do 16% 7 red. do 12% C red. do 10% 3 red. do 6,3% 4 red. do 2,5% 8 red. do 2,0% 5 red. do 1% 9 red. do 0,4%	- Liniowa 1 Stałoprocentowa	Z Akcesoria wymagane łącznie z poz. 14 - 15	1 Zintegrowany pozycjoner pneumatyczny - p/p 3 Zintegrowany pozycjoner elektropneumatyczny - i/p 5 Zintegrowany pozycjoner elektropneumatyczny - i/p ze wskaźnikiem położenia wyk. Eex ibtl CT6 6 Zintegrowany pozycjoner elektropneumatyczny - i/p wyk. Eex ibtl CT6 8 Zintegrowany pozycjoner elektropneumatyczny - i/p z wyciąg M12 x1 A Zintegrowany pozycjoner cyfrowy z kontrolerem procesowym 8048 IPC D Zintegrowany pozycjoner cyfrowy typ 8048 E Zintegrowany pozycjoner cyfrowy typ 8048-obudowa ze stali szlachetnej	1 Osprzet i rurki z PA E Osprzet i rurki-stal szlachetna	S

Przykład oznaczenia: 8043/050VF0101M-1--2-Z3

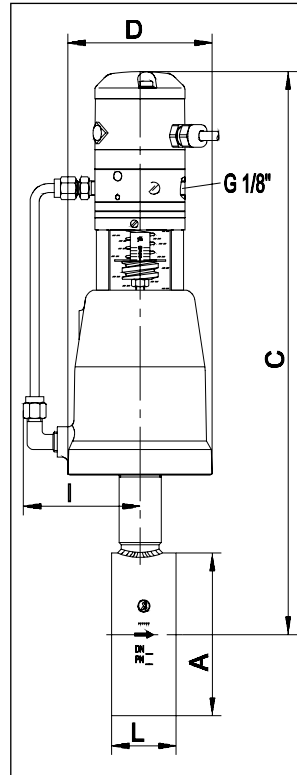
Typ 8043, długa zabudowa, DN 50, PN 10/40, obudowa: stal szlachetna, sprężyna zamykająca, napęd Ø80mm, uszczelnienie: samodoszczelniający pierścień z PTFE, żaluzja ruchoma: węgiel impregnowany metalem, żaluzja stała: stal szlachetna 1.4571 powlekana, współczynnik Kvs - 16 % (red.), charakterystyka przepływu: liniowa, zintegrowany pozycjoner i/p ze wskaźnikiem położenia

Zawór żaluzyjny 8043/44

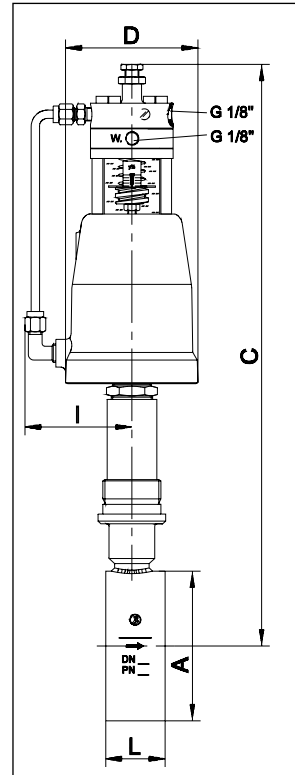
Wymiary i masa zaworów z pozycjonerami analogowymi i pneumatycznymi



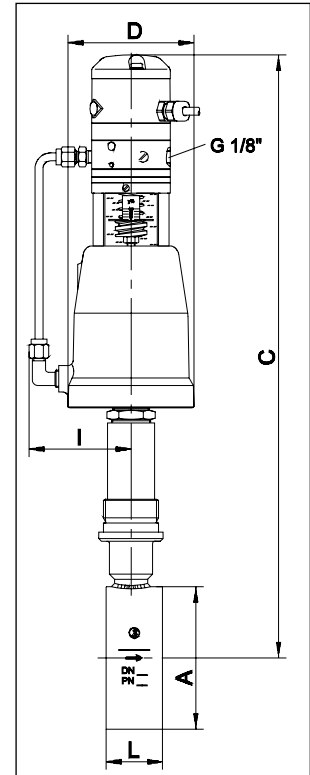
Typ 8044 - wersja p/p
ze wskaźnikiem położenia



Typ 8044 - wersja i/p
ze wskaźnikiem położenia



Typ 8043 - wersja p/p
ze wskaźnikiem położenia



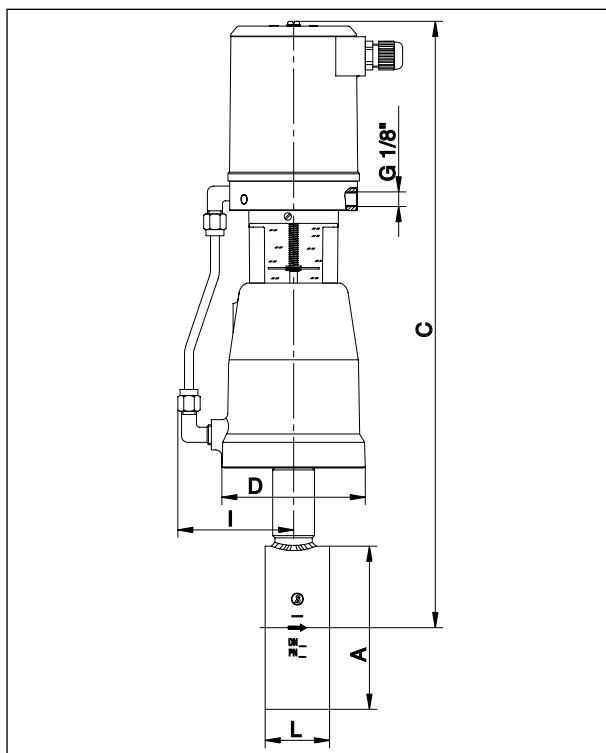
Typ 8043 - wersja i/p ze
wskaźnikiem położenia

DN	Napęd Ø	A	L	D	C				I	Masa [kg] Typ 8044	Masa [kg] Typ 8043
					Typ 8044		Typ 8043				
					p/p	i/p	p/p	i/p			
15	80	53	33	98	296	330	391	425	80	4,7	5,4
20	80	62	33	98	301	335	396	430	80	4,8	5,5
25	80	72	33	98	307	340	402	435	80	4,9	5,6
32	80	82	33	98	311	344	406	439	80	4,9	5,6
40	80	92	33	98	316	349	411	444	80	5,1	5,8
50	80	108	43	98	336	372	421	457	80	6,2	6,9
50	125	108	43	146	366	402	451	487	105	8	8,7
65	80	127	46	98	346	381	431	466	80	6,7	7,4
65	125	127	46	146	376	411	461	496	105	8,5	9,2
80	80	142	46	98	354	389	439	474	80	7,4	8,1
80	125	142	46	146	384	419	469	504	105	9,2	9,9
100	80	164	52	98	367	402	452	487	80	8,6	9,3
100	125	164	52	146	397	432	482	517	105	10,4	11,1

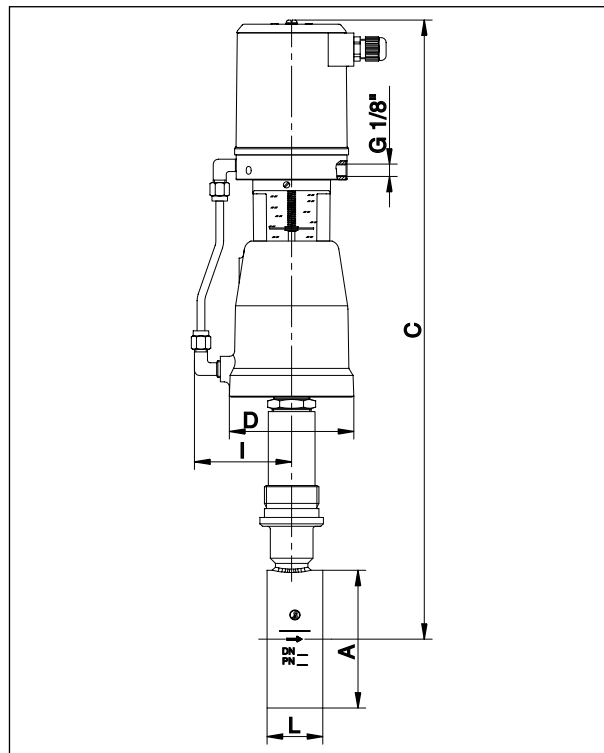
Wymiary w mm

Zawór żaluzyjny 8043/44

Wymiary i masa zaworów z pozycjonerami cyfrowymi



Typ 8044



Typ 8043

DN	Napęd Ø	A	L	D	C		I	Masa	
					Typ 8044	Typ 8043		Typ 8044 [kg]	Typ 8043 [kg]
15	80	53	33	96	360	445	80	4,4	5,1
20	80	62	33	96	365	450	80	4,5	5,2
25	80	72	33	96	370	455	80	4,6	5,3
32	80	82	33	96	375	460	80	4,6	5,3
40	80	92	33	96	380	465	80	4,8	5,5
50	80	108	43	96	400	485	80	5,9	6,6
50	125	108	43	146	420	505	105	7,7	8,4
65	80	127	46	96	410	495	80	6,4	7,1
65	125	127	46	146	430	515	105	8,2	8,9
80	80	142	46	96	420	505	80	7,1	7,8
80	125	142	46	146	440	525	105	8,9	9,6
100	80	164	52	96	435	520	80	8,3	9
100	125	164	52	146	455	540	105	10,1	10,8

Wymiary w mm

Z powodu stałego rozwoju i udoskonalania, zastrzegamy sobie prawo zmian.
Zmiany w dokumentacji technicznej są przeprowadzane jeśli są niezbędne.
NPI® jest zarejestrowanym znakiem towarowym NPI Sp. z o.o.

Bunsenstrasse 38
85053 Ingolstadt
Tel: (0841) 9654-0
Fax: (0841) 9654-590
www.schubert-salzer.com
info.cs@schubert-salzer.com

Arkusze: 8043/44p/Stan na: 29.11.2007



NPI Sp. z o.o.
Tel. +48 (071) 3998585
Faks +48 (071) 3998544
www.npi.com.pl