

Zawór żaluzyjny 8040 - GS3

Zabudowa GS3 DN 15 - DN 200

Zawór żaluzyjny z napędem pneumatycznym przeznaczony do regulacji i odcinania przepływu mediów bardzo agresywnych i neutralnych.

- kompaktowa zabudowa i niska masa
- zredukowany pobór powietrza - mały skok tłoka
- szybkie przetaczanie przy małym skoku tłoka
- wysoka szczelność
- wysoki współczynnik Kvs



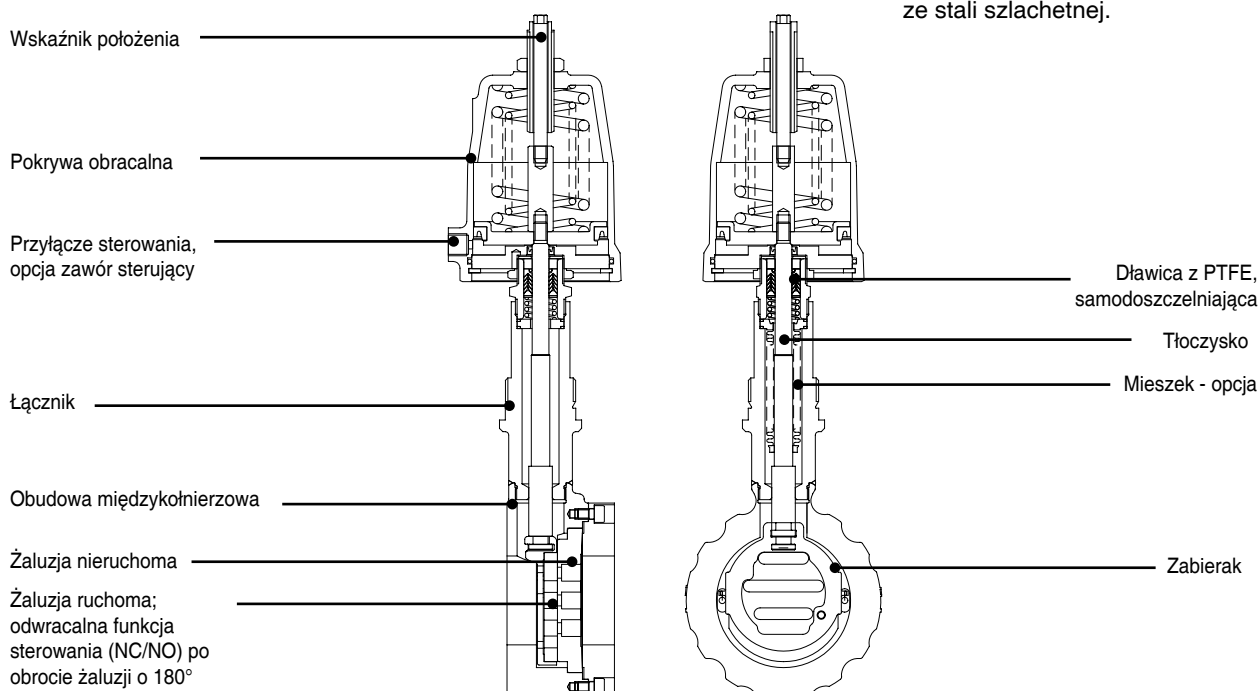
Dane techniczne

Obudowa	Międzykołnierzowa patrz również arkusz 8040/41-GS1	
Średnica nominalna	DN 15 do DN 200	
Średnica nominalna wg DIN 2401	PN 40 (również dla PN 10-25)	DN 15 - DN 150
	PN 100	DN 15 - DN 80
	PN 16	DN 200
Średnica nominalna wg ANSI	ANSI 150	DN15 - DN 200
	ANSI 300	DN 15 - DN 150
	ANSI 600	DN 15 - DN 80
Temperatura robocza	-60°C do +350°C	
Temperatura otoczenia	-20°C do +150°C	
Ciśnienie sterowania	max. 10 bar (wyższe na zapytanie)	
Nieszczelność (% z Kvs)	Materiał żaluzji: Węgiel i stal szlachetna < 0.0001	Materiał żaluzji: STN2 < 0.001

Opcje:

- uszczelnienie mieszkowe ze stali szlachetnej
- mikrowyłączniki krańcowe:
 - indukcyjne
 - elektryczne
- zawór sterujący:
 - 230 V AC
 - 24 V DC
- wykonanie beztluszczowe
- ASI-Bus
- awaryjny napęd ręczny
- wersja kompletna ze stali szlachetnej.

Kvs - patrz arkusz 8001



Zawór żaluzyjny 8040 - GS3

Różnica ciśnień

(do temperatury 120°C)

Dla temp. >120°C patrz tabela: Graniczne zastosowania zaworów GS3 - strona 4.

Żaluzja: węgiel i stal szlachetna			
DN	Napęd Ø	Maks. różnica ciśnienie	Ciśnienie sterowania
[mm]	[mm]	[bar]	[bar]
15	50	33	3,8
20 *	50	28	3,8
25	50	24	3,8
32 *	50	19	3,9
40	50	15	4,2
50	50	9	4,8
65	50	8	5
80	50	5	5,3
100	50	3	5,5
125	50	2	5,6
150	50	1,5	5,6

Żaluzja: STN2			
DN	Napęd	Maks. różnica ciśnienie	Ciśnienie sterowania
[mm]	[mm]	[bar]	[bar]
15	50	23	3,8
20 *	50	18	4
25	50	13	4,4
32 *	50	10	4,7
40	50	6,5	4,9
50	50	4	5,4
65	50	3	5,4
80	50	2	5,5
100	50	1	5,6
125	50	-	-
150	50	-	-

15	80	88	3,1
20 *	80	77	3,1
25	80	64	3,1
32 *	80	52	3,2
40	80	40	3,6
50	80	26	4,1
65	80	22	4,3
80	80	14	4,5
100	80	9	4,7
125	80	6	4,8
150	80	4	4,9
200	80	2,5	4,9

15	80	63	3,1
20 *	80	48	3,3
25	80	36	3,7
32 *	80	27	4
40	80	18	4,3
50	80	11	4,6
65	80	9	4,7
80	80	5	4,8
100	80	3	4,9
125	80	2	4,9
150	80	1,5	5
200	80	-	-

15	125	100	1,8
20 *	125	80	1,8
25	125	94	1,8
32 *	125	77	1,8
40	125	58	2,1
50	125	38	2,4
65	125	32	2,5
80	125	20	2,6
100	125	13	2,7
125	125	8,5	2,8
150	125	6,5	2,8

15	125	92	1,8
20 *	125	71	1,9
25	125	53	2,1
32 *	125	39	2,3
40	125	27	2,5
50	125	16	2,7
65	125	13	2,7
80	125	8	2,8
100	125	5	2,8
125	125	3	2,8
150	125	2	2,8

	Graniczna wartość ciśnienia roboczego dla ciśnień znamionowych					
	PN16	PN40	PN100	ANSI 150	ANSI 300	ANSI 600
P max.	16	40	100	16	40	80

* Kołnierze DN 20 i DN 32 dla ciśnień
PN 63 i PN 100 nie są znormalizowane

Zawór żaluzyjny 8040 - GS3

Graniczne zastosowania zaworów GS3, obudowa stal szlachetna

PN 40

DN	Zespół wykonawczy: speiki węglowe i stal szlachetna powlekana max. dopuszczalna różnica ciśnień dla zaworów GS3						Zespół wykonawczy: STN2/STN2 max. dopuszczalna różnica ciśnień dla zaworów GS3					
	100°C	150°C	200°C	250°C	300°C	350°C	100°C	150°C	200°C	250°C	300°C	350°C
15 - 65	40	38	35	32	28	24	40	38	35	32	28	24
80	40	38	35	32	28	24	36	34	33	26	22	19
100	33	31	29	27	25	24	33	31	29	24	20	17
125	23	21	20	19	18	17	22	21	20	16	13	11
150	16	15	14	13	12	12	16	15	14	11	9,5	8,5
200 (tylko PN16)	16	15	14	13	11	9,5	-	-	-	-	-	-

PN 100

DN	Zespół wykonawczy: speiki węglowe i stal szlachetna powlekana max. dopuszczalna różnica ciśnień dla zaworów GS3						Zespół wykonawczy: STN2/STN2 max. dopuszczalna różnica ciśnień dla zaworów GS3					
	100°C	150°C	200°C	250°C	300°C	350°C	100°C	150°C	200°C	250°C	300°C	350°C
15	100	92	80	70	60	56	100	92	80	70	60	56
25	100	92	80	70	60	56	100	92	80	70	60	56
40	100	92	80	70	60	56	72	69	65	63	43	37
50	100	92	80	70	60	56	77	73	70	56	46	40
65	80	76	72	67	60	56	62	59	56	45	37	32
80	48	45	43	40	37	36	36	34	33	26	22	19

ANSI 150

DN	Zespół wykonawczy: speiki węglowe i stal szlachetna powlekana max. dopuszczalna różnica ciśnień dla zaworów GS3						Zespół wykonawczy: STN2/STN2 max. dopuszczalna różnica ciśnień dla zaworów GS3					
	100°C	150°C	200°C	250°C	300°C	350°C	100°C	150°C	200°C	250°C	300°C	350°C
15 - 125	16	15	13	12	10	8,5	16	15	13	12	10	8,5
150	16	15	13	12	10	8,5	16	15	13	11	9,5	8,5
200	16	15	13	12	10	8,5	-	-	-	-	-	-

ANSI 300

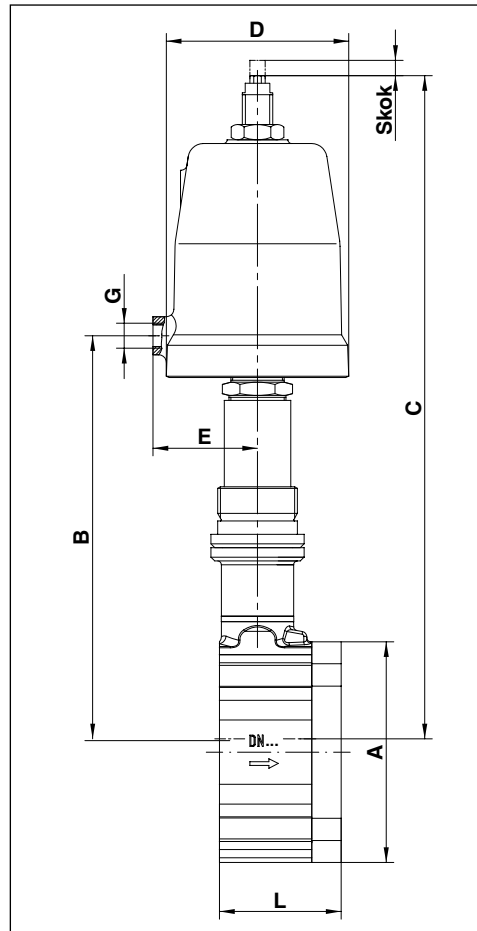
DN	Zespół wykonawczy: speiki węglowe i stal szlachetna powlekana max. dopuszczalna różnica ciśnień dla zaworów GS3						Zespół wykonawczy: STN2/STN2 max. dopuszczalna różnica ciśnień dla zaworów GS3					
	100°C	150°C	200°C	250°C	300°C	350°C	100°C	150°C	200°C	250°C	300°C	350°C
15 - 65	40	38	35	32	28	24	40	38	35	32	28	24
80	40	38	35	32	28	24	36	34	33	25	19	16
100	33	31	29	27	25	24	33	31	29	23	18	15
125	23	21	20	19	18	17	22	21	20	15	11	9,5
150	16	15	14	13	12	12	16	15	14	11	8,5	7

ANSI 600

DN	Zespół wykonawczy: speiki węglowe i stal szlachetna powlekana max. dopuszczalna różnica ciśnień dla zaworów GS3						Zespół wykonawczy: STN2/STN2 max. dopuszczalna różnica ciśnień dla zaworów GS3					
	100°C	150°C	200°C	250°C	300°C	350°C	100°C	150°C	200°C	250°C	300°C	350°C
15 - 32	80	77	71	67	63	60	80	77	71	67	63	60
40	80	77	71	67	63	60	72	69	65	63	43	37
50	80	77	71	67	63	60	77	73	70	56	46	40
65	80	76	71	67	62	60	62	59	56	45	37	32
80	48	45	43	40	37	36	36	34	33	26	22	19

Zawór żaluzyjny 8040 - GS3

Wymiary i masa



DN	A	8040 GS3										Skok
		B			C max			L	Masa [kg]			
		średnica napędu			średnica napędu				średnica napędu			
		50	80	125	50	80	125		50	80	125	
15	64	180	182	185	275	315	335	56	3,2	5,4	6,8	6
20	72	185	187	190	280	320	340	56	3,4	5,6	7	6
25	82	191	193	196	285	325	345	56	3,7	5,9	7,3	6
32	89	195	197	200	290	330	350	56	3,9	6,1	7,5	6
40	99	200	202	205	295	335	355	56	4,2	6,4	7,8	6
50	116	210	212	215	310	350	370	64	5,7	7,9	9,3	8
65	138	220	222	225	315	355	375	68	7,2	9,4	10,8	8
80	153	228	230	233	325	365	385	70	8,4	10,6	12	8
100	184	241	243	246	340	380	400	75	11,6	13,8	15,2	8,5
125	212	253	255	268	350	390	410	80	13,9	16,1	17,5	8,5
150	242	268	270	273	365	405	425	80	17,7	19,9	21,3	8,5
200	302	-	298	301	-	433	453	93	-	36,8	38,2	8,5

Napęd Ø	D	G	E
50	62	1/8"	34,5
80	96	1/4"	55
125	146	1/4"	80

Z powodu stałego rozwoju i udoskonalania, zastrzegamy sobie prawo zmian.
Zmiany w dokumentacji technicznej są przeprowadzane jeżeli są niezbędne.
NPI® jest zarejestrowanym znakiem towarowym NPI Sp. z o.o.

* wymiary w [mm]

Bunsenstrasse 38
85053 Ingolstadt
Tel: (0841) 9654-0
Fax: (0841) 9654-590
www.schubert-salzer.com
info.cs@schubert-salzer.com



NPI Sp. z o.o.
Tel. +48 (071) 3998585
Faks +48 (071) 3998544
www.npi.com.pl