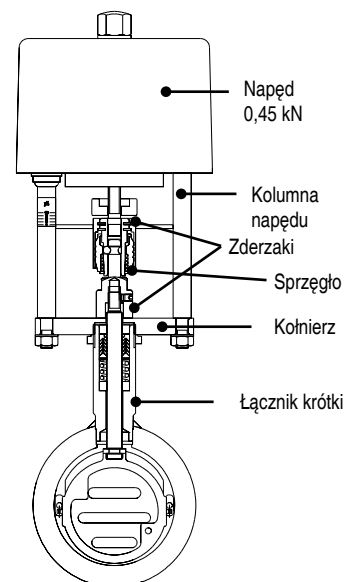
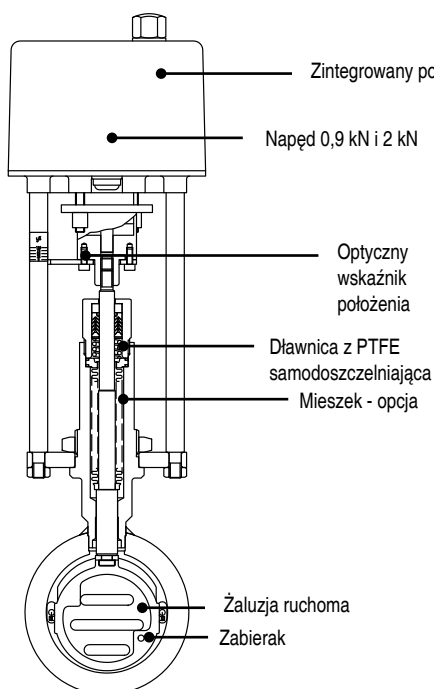
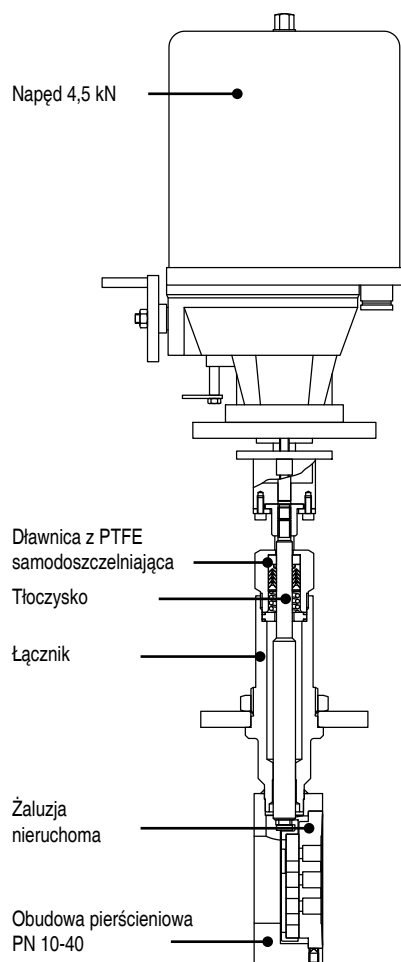


Zawór żaluzyjny 8030

Zabudowa GS 1 DN 15 - DN 150

Zawór żaluzyjny z napędem elektrycznym, do regulacji lub odcinania przepływu mediami agresywnymi i neutralnymi.

- kompaktowa zabudowa i niska masa
- regulacja przy dużej różnicy ciśnień
- szybkie przełączanie przy małym skoku tłoka
- wysoki współczynnik Kvs
- wysoka szczelność



Zawór żaluzyjny 8030

Dane techniczne zaworu

Obudowa	Międzykołnierzowa zabudowa wg DIN EN 558-1 część 20	
Średnica nominalna	DN 15 do DN 150	
Ciśnienie nominalne	PN 40 wg DIN 2401 (pasuje pomiędzy kołnierze PN 10 do PN 25)	
Temperatura robocza	Obudowa 1.0570	-10°C do +300°C
	Obudowa 1.4571	-60°C do +350°C
	Napęd 0.45 kN:	do +230°C
Stopień redukcji	30 : 1	
Nieszczelność (% z Kvs)	Materiał żaluzji Węgiel i stal szlachetna < 0,0001	Materiał żaluzji STN 2 < 0,001

K_{vs} - patrz arkusz 8001

Dane techniczne napędu

Moc napędu	0.45 kN; 0.9 kN; 2 kN; 4.5 kN
Norma bezpieczeństwa (wg VDE 0530)	S 1 - 100 % ED (0.45 kN; 0.9 kN; 2 kN) S 4 - 30 % ED 600 cykli/h (0.45 kN; 0.9 kN; 2 kN) S 4 - 30 % ED 600 cykli/h (4.5 kN)
Napięcie zasilania	24 V AC 110/120V AC 230 V AC 3 x 400 VAC (bez 0.45 kN) inne na zapytanie
Temperatura otoczenia	0°C do +60°C; -20°C do +60°C z grzałką
Montaż	0,45 kN, 2 kN: w położeniu"napęd do góry" 0,9 kN, 4,5 kN: dowolnie
Klasa ochrony (Din 40050)	IP 43 (0.45 kN) IP 65 (0,9 kN; 2 kN; 4,5 kN)

Wykonania materiałowe zaworu

Obudowa	Stal węglowa 1.0570	Stal szlachetna 1.4571
Łącznik	Stal węglowa 1.0570	Stal szlachetna 1.4571
Dławnica	PTFE nawęglane, (sprężyna 1.4310)	
Tłoczysko	Stal szlachetna, utwardzana	
Mieszek	Stal szlachetna 1.4571	
Żaluzja stała	Stal szlachetna 1.4571, powlekana	STN2
Żaluzja ruchoma	Spieki węglowe	STN2
Zabierak	Stal szlachetna 1.4581	

Czas pełnego skoku zaworu [s]

	0,45 kN	0,9 kN	2,0 kN	4,5 kN
DN 15 - 40	89	36	28	15
DN 50 - 80	118	47	38	20
DN 100 - 150	-	50	40	21

Moc silnika (Watt)

	2,6	5	6,6	40/28
24 V, 230 V AC	2,6	5	6,6	40/28
400 V, 50 Hz	-	10	10	35
110/120 V AC	2,6	5	6,6	28

Opcje

Wyłącznik krańcowy	2	max. 2	max. 2	max. 2
Potencjometr	1	1	1	max. 2*
Pozycjoner analogowy	tak	tak	tak	tak

* 1 szt. potencjometra wymagana w opcji z pozycjonerem

Opcje skoku zaworu (sek)

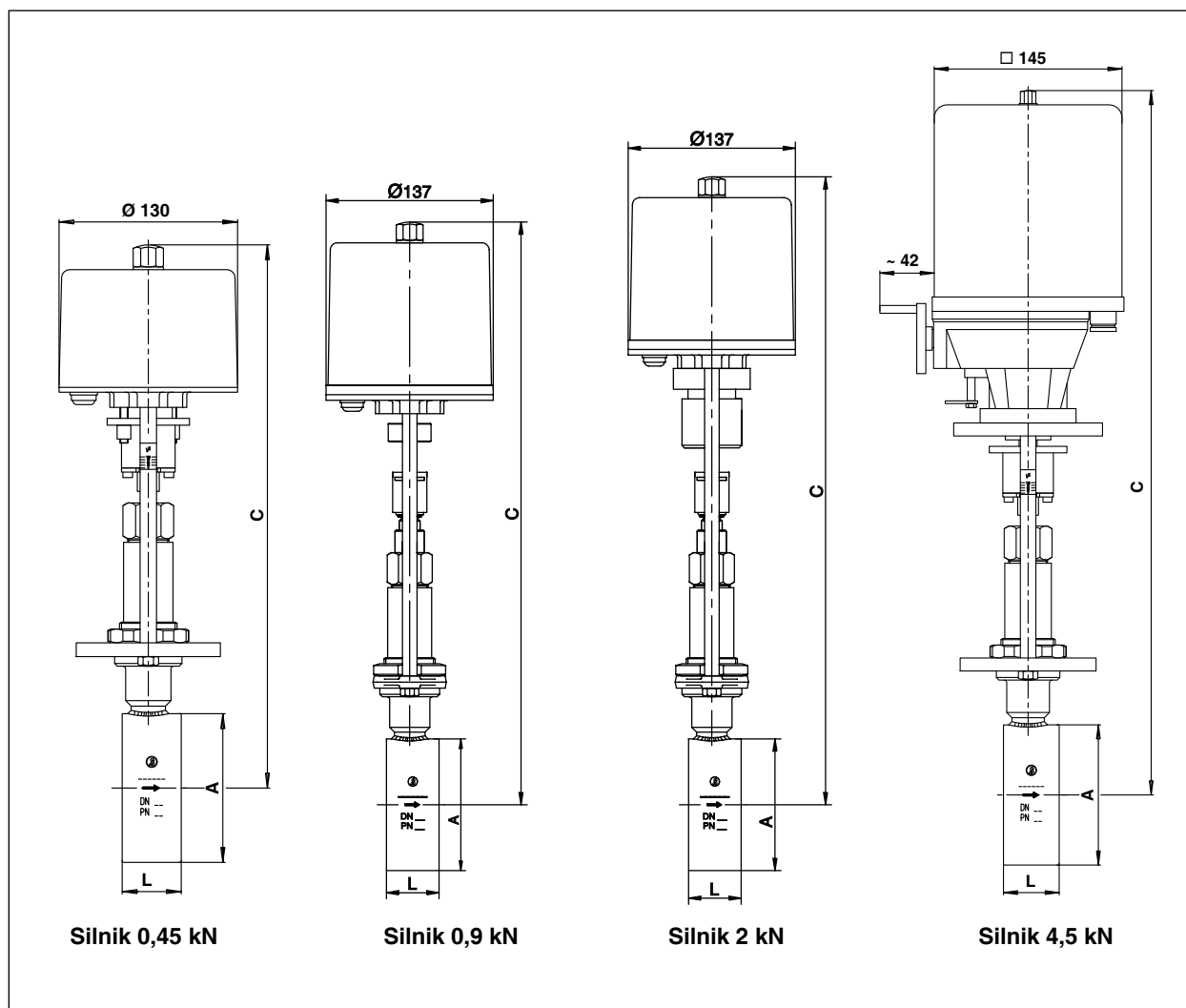
Napęd [kN]	0,9				2		4,5	
Prędkość skoku mm/min.	13,5	8	5,1	2,9	15,2	7,5	5,6	50
Średnica nominalna	Czas pełnego skoku [s]							
DN 15 - 40	28	47	74	129	25	50	67	7,5
DN 50 - 80	37	62	97	171	33	66	88	9,9
DN 100-150	39	66	103	181	35	70	94	10,5

Zawór żaluzyjny 8030

Wymiary i masa

DN	A	C~				L	Masa kg				Skok [mm]
		0.45 kN	0.9 kN	2.0 kN	4.5 kN		0.45 kN	0.9 kN	2.0 kN	4.5 kN	
15	53	304	450	487	525	33	3,4	3,9	4,2	7,2	6
20	62	309	455	492	530	33	3,5	4,0	4,3	7,3	6
25	72	314	460	497	535	33	3,6	4,1	4,4	7,4	6
32	82	318	465	502	540	33	3,7	4,2	4,5	7,5	6
40	92	338	470	507	545	33	3,8	4,3	4,6	7,6	6
50	108	345	480	517	555	43	5	5,5	5,8	8,8	8
65	127	355	490	527	565	46	5,5	6,0	6,3	9,3	8
80	142	363	495	532	570	46	6,2	6,7	7,0	10,0	8
100	164	-	510	547	585	52	-	7,9	8,2	11,2	8,5
125	194	-	525	562	600	56	-	9,7	10,0	13,0	8,5
150	219	-	-	577	615	56	-	-	11,9	14,9	8,5

* Wszystkie wymiary w mm.



Z powodu stałego rozwoju i udoskonalania, zastrzegamy sobie prawo zmian.
Zmiany w dokumentacji technicznej są przeprowadzane jeśli są niezbędne.
NPI® jest zarejestrowanym znakiem towarowym NPI Sp. z o.o.