

Zawór żaluzyjny 8030

Zabudowa GS 3 DN 15 - DN 200

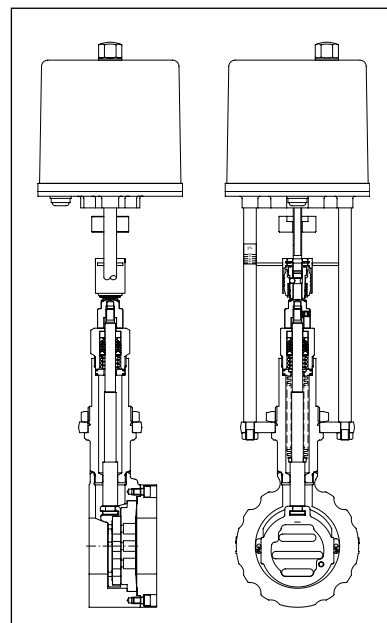
Zawór żaluzyjny z napędem elektrycznym, do regulacji lub odcinania przepływu mediami agresywnymi i neutralnymi.

- kompaktowa zabudowa i niska masa
- regulacja przy dużej różnicy ciśnień
- szybkie przelączenie przy małym skoku tłoka
- wysoki współczynnik Kvs
- wysoka szczelność

Dane techniczne

Obudowa	Zabudowa międzykołnierzowa patrz również arkusz 8030-GS1	
Średnica nominalna	DN 15 do DN 200	
Ciśnienie nominalne wg DIN 2401	PN 40 (również PN 10-25)	DN 15 - DN 150
	PN 100	DN 15 - DN 80
	PN 16	DN 200
Ciśnienie nominalne wg ANSI	ANSI 150	DN15 - DN 200
	ANSI 300	DN 15 - DN 150
	ANSI 600	DN 15 - DN 80
Temperatura robocza	-60 do +350°C	
Stopień redukcji	30 : 1	
Nieszczelność (% z Kvs)	Materiał żaluzji	Materiał żaluzji
	Węgiel i stal szlachetna < 0,0001	STN 2 < 0,001

K_{vs} - patrz arkusz 8001



Wykonania materiałowe

Obudowa	Stal szlachetna 1.4571/1.4581	DN200 również stal 1.0570
Łącznik	Stal szlachetna 1.4571	
Obudowa napędu	Aluminium powlekane	
Dławnica	PTFE nawęglane, (sprężyna 1.4310)	
Tłoczyisko	Stal szlachetna 1.4571, utwardzana	
Sprężyny napędu	Stal szlachetna 1.4310	
Żaluzja stała	Stal szlachetna 1.4571, powlekana	STN2
Żaluzja ruchoma	Speki węglowe	STN2
Zabierak	Stal szlachetna 1.4581	

Bunsenstrasse 38
85053 Ingolstadt
Tel: (0841) 9654-0
Fax: (0841) 9654-590
www.schubert-salzer.com
info.cs@schubert-salzer.com



NPI Sp. z o.o.
Tel. +48 (071) 3998585
Faks +48 (071) 3998544
www.npi.com.pl

Zawór żaluzyjny 8030

Czas pełnego skoku zaworu [s]

DN 15 - 40	36	28	15
DN 50 - 80	47	38	20
DN 100 - 200	50	40	21

Moc silnika (Watt)

24V, 230 V AC	5	6,6	40/28
400 V, 50 Hz	10	10	35
110/120 V AC	5	6,6	28

Opcje

Wyłącznik krańcowy	max. 2	max. 2	max. 2
Potencjometr	1	1	max. 2*
Pozycjoner analogowy	tak	tak	tak

* 1 szt. potencjometra wymagana w opcji z pozycjonerem

Dane techniczne napędu

Moc napędu	0.9 kN; 2 kN; 4.5 kN
Norma bezpieczeństwa (wg VDE 0530)	S 1 - 100 % ED (0.9 kN; 2 kN) S 4 - 30 % ED 600 cykli/h (0.9 kN; 2 kN) S 4 - 30 % ED 600 cykli/h (4.5 kN)
Napięcie zasilania	24 V AC 110/120V AC 230 V AC 3 x 400 VAC inne na zapytanie
Temperatura otoczenia	0°C do +60°C; -20°C do +60°C z grzałką
Montaż	2 kN: w położeniu "napęd do góry" 0,9 kN, 4,5 kN: dowolnie
Klasa ochrony (DIN 40050)	IP 65

Opcje skoku zaworu [s]

Napęd [kN]	0,9				2		4,5	
Prędkość skoku mm/min.	13,5	8	5,1	2,9	15,2	7,5	5,6	50
Średnica nominalna	Czas pełnego skoku [s]							
DN 15 - 40	28	47	74	129	25	50	67	7,5
DN 50 - 80	37	62	97	171	33	66	88	9,9
DN 100-150	39	66	103	181	35	70	94	10,5

Dopuszczalna różnica ciśnień (temp. do 120°C)

DN	0.9 kN	2.0 kN	4.5 kN
	Maksymalna różnica ciśnień [bar]		
	Zespół wykonawczy: spieki węglowe i stal szlachetna		
15	78	100	100
20 *	68	80	80
25	57	100	100
32 *	46	80	80
40	35	84	100
50	23	55	100
65	19	46	80
80	12	29	48
100	8	18	33
125	5	12	23
150	4	9	16
200	2	5,5	12

Dopuszczalna różnica ciśnień (temp. powyżej 120°C)

0.9 kN	2.0 kN	4.5 kN
Maksymalna różnica ciśnień [bar]		
Zespół wykonawczy: STN2/STN2		
55	100	100
42	80	80
32	76	100
23	56	80
16	38	72
9	23	53
8	19	44
4,5	11	26
3	7	16
2	4,5	11
-	3	8
-	-	-

Graniczna wartość ciśnienia roboczego dla ciśnień znamionowych						
	PN16	PN40	PN100	ANSI 150	ANSI 300	ANSI 600
P max.	16	40	100	16	40	80

* Kołnierze DN 20 i DN 32 dla ciśnień nominalnych PN 63 i PN 100 są nieznormalizowane.

Zawór żaluzyjny 8030

Graniczne zastosowania zaworów GS3, obudowa stal szlachetna



Podane wielkości ciśnień roboczych nie mogą być przekroczone!

PN 40

DN	Zespół wykonawczy: spieki węglowe i stal szlachetna powlekana max. dopuszczalna różnica ciśnień dla zaworów GS3						Zespół wykonawczy: STN2/STN2 max. dopuszczalna różnica ciśnień dla zaworów GS3					
	100°C	150°C	200°C	250°C	300°C	350°C	100°C	150°C	200°C	250°C	300°C	350°C
15 - 65	40	38	35	32	28	24	40	38	35	32	28	24
80	40	38	35	32	28	24	36	34	33	26	22	19
100	33	31	29	27	25	24	33	31	29	24	20	17
125	23	21	20	19	18	17	22	21	20	16	13	11
150	16	15	14	13	12	12	16	15	14	11	9,5	8,5
200 (tylko PN16)	16	15	14	13	11	9,5	-	-	-	-	-	-

PN 100

DN	Zespół wykonawczy: spieki węglowe i stal szlachetna powlekana max. dopuszczalna różnica ciśnień dla zaworów GS3						Zespół wykonawczy: STN2/STN2 max. dopuszczalna różnica ciśnień dla zaworów GS3					
	100°C	150°C	200°C	250°C	300°C	350°C	100°C	150°C	200°C	250°C	300°C	350°C
15	100	92	80	70	60	56	100	92	80	70	60	56
25	100	92	80	70	60	56	100	92	80	70	60	56
40	100	92	80	70	60	56	72	69	65	63	43	37
50	100	92	80	70	60	56	77	73	70	56	46	40
65	80	76	72	67	60	56	62	59	56	45	37	32
80	48	45	43	40	37	36	36	34	33	26	22	19

ANSI 150

DN	Zespół wykonawczy: spieki węglowe i stal szlachetna powlekana max. dopuszczalna różnica ciśnień dla zaworów GS3						Zespół wykonawczy: STN2/STN2 max. dopuszczalna różnica ciśnień dla zaworów GS3					
	100°C	150°C	200°C	250°C	300°C	350°C	100°C	150°C	200°C	250°C	300°C	350°C
15 - 125	16	15	13	12	10	8,5	16	15	13	12	10	8,5
150	16	15	13	12	10	8,5	16	15	13	11	9,5	8,5
200	16	15	13	12	10	8,5	-	-	-	-	-	-

ANSI 300

DN	Zespół wykonawczy: spieki węglowe i stal szlachetna powlekana max. dopuszczalna różnica ciśnień dla zaworów GS3						Zespół wykonawczy: STN2/STN2 max. dopuszczalna różnica ciśnień dla zaworów GS3					
	100°C	150°C	200°C	250°C	300°C	350°C	100°C	150°C	200°C	250°C	300°C	350°C
15 - 65	40	38	35	32	28	24	40	38	35	32	28	24
80	40	38	35	32	28	24	36	34	33	25	19	16
100	33	31	29	27	25	24	33	31	29	23	18	15
125	23	21	20	19	18	17	22	21	20	15	11	9,5
150	16	15	14	13	12	12	16	15	14	11	8,5	7

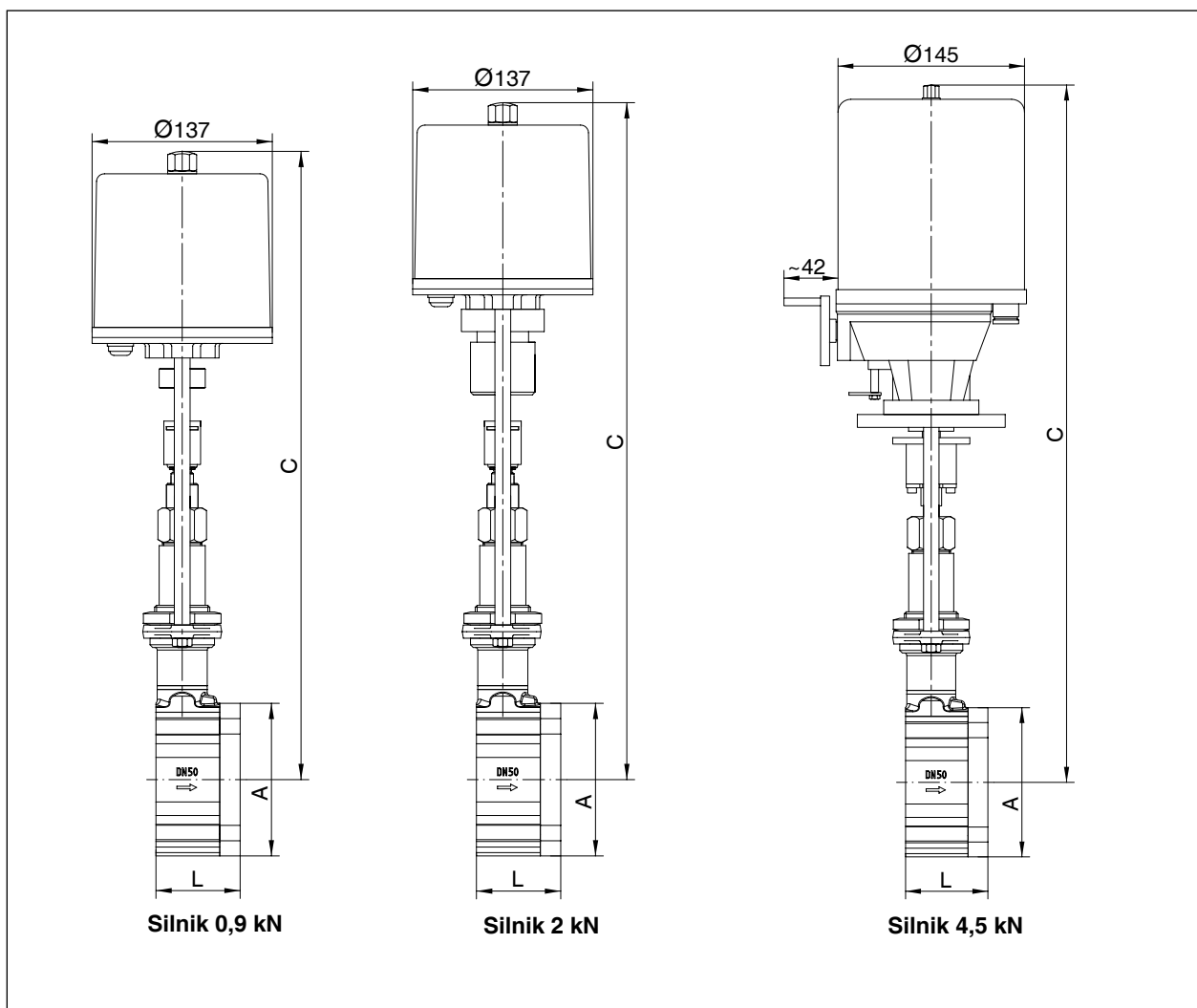
ANSI 600

DN	Zespół wykonawczy: spieki węglowe i stal szlachetna powlekana max. dopuszczalna różnica ciśnień dla zaworów GS3						Zespół wykonawczy: STN2/STN2 max. dopuszczalna różnica ciśnień dla zaworów GS3					
	100°C	150°C	200°C	250°C	300°C	350°C	100°C	150°C	200°C	250°C	300°C	350°C
15 - 32	80	77	71	67	63	60	80	77	71	67	63	60
40	80	77	71	67	63	60	72	69	65	63	43	37
50	80	77	71	67	63	60	77	73	70	56	46	40
65	80	76	71	67	62	60	62	59	56	45	37	32
80	48	45	43	40	37	36	36	34	33	26	22	19

Zawór żaluzyjny 8030

Wymiary i masa

DN	A	C			L	Masa [kg]			Skok
		0,9 kN	2 kN	4,5 kN		0,9 kN	2,0 kN	4,5 kN	
15	64	450	487	525	56	4,5	4,8	7,8	6
20	72	455	492	530	56	4,7	5	8	6
25	82	460	497	535	56	5	5,3	8,3	6
32	89	465	502	540	56	5,2	5,5	8,5	6
40	99	470	507	545	56	5,6	5,9	8,9	6
50	116	480	517	555	64	7,1	7,4	10,4	8
65	138	490	527	565	68	8,6	8,9	11,9	8
80	153	495	532	570	70	9,9	10,2	13,2	8
100	184	510	547	585	75	13	13,3	16,3	8,5
125	212	525	562	600	80	15,4	15,7	18,7	8,5
150	242	540	577	615	80	-	19,3	22,3	8,5
200	302	570	607	645	92,5	-	36	39	8,5



Z powodu stałego rozwoju i udoskonalania, zastrzegamy sobie prawo zmian.
Zmiany w dokumentacji technicznej są przeprowadzane jeśli są niezbędne.
NPI® jest zarejestrowanym znakiem towarowym NPI Sp. z o.o.