

Zawór żaluzyjny 8020

Zabudowa GS3 DN 15 - DN 200

Zawór żaluzyjny z napędem pneumatycznym membranowym i pozycjonerem, do regulacji lub odcinania przepływu mediami agresywnymi i neutralnymi.

- kompaktowa zabudowa i niska masa
- regulacja przy dużej różnicy ciśnień
- szybkie przełączanie przy małym skoku tłoka
- wysoki współczynnik Kvs
- wysoki współczynnik: sprawność/pobór powietrza
- wysoka szczelność

Dane techniczne

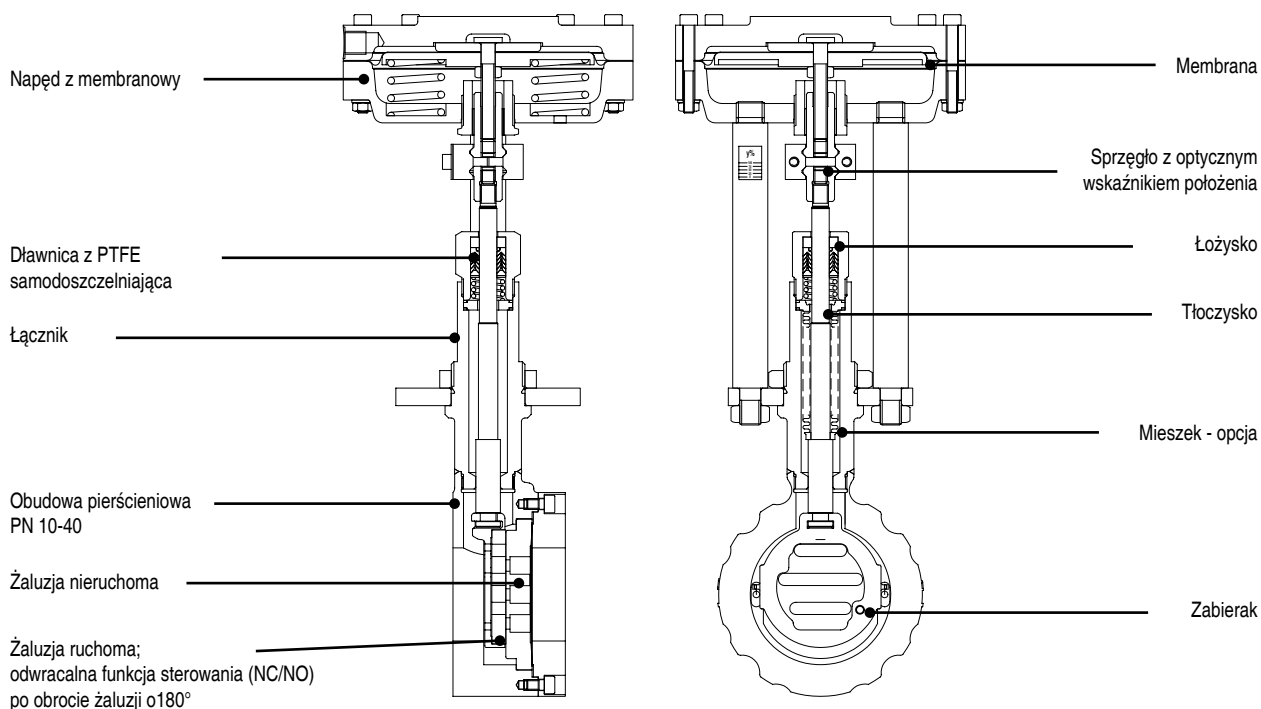
Obudowa	Międzykołnierzowa patrz również arkusz 8020-GS1	
Średnica nominalna	DN 15 - DN 200	
Średnica nominalna wg DIN 2401	PN 40 (również dla PN 10-25)	DN 15 - DN 150
	PN 100	DN 15 - DN 80
	PN 16	DN 200
Średnica nominalna wg ANSI	ANSI 150	DN15 - DN 200
	ANSI 300	DN 15 - DN 150
	ANSI 600	DN 15 - DN 80
Ciśnienie sterowania	max. 6 bar	
Temperatura robocza	-60°C do +350°C	
Temperatura otoczenia	-10°C do +80°C	
Stopień redukcji	40 : 1	
Nieszczelność (% z Kvs)	Materiał żaluzji: Węgiel i stal szlachetna < 0.0001	Materiał żaluzji: STN2 < 0.001

K_{vs}-vide arkusz 8001



Opcje:

- Mieszek ze stali szlachetnej
- Pozycjonery:
 - pneumatyczny
 - elektropneumatyczny
 - elektropneumatyczny (wykonanie EEx)
- Wyłączniki krańcowe
- Sygnał zwrotny
- Sterowanie ręczne



Zawór żaluzyjny 8020

Różnica ciśnień (temperatura robocza do 120°C)

Dla temp. >120°C patrz tabela:
Graniczne zastosowania zaworów
GS3 - strona 4.

Żaluzja: węgiel; stal szlachetna powlekana

Powierzchnia membrany	125 cm ²					250 cm ²				
	1,2	2,8	4,2	5,2	6,0	1,2	2,1	3,2	4	4,6
Ciśnienie sterowania (bar)	1,2	2,8	4,2	5,2	6,0	1,2	2,1	3,2	4	4,6
DN	Maksymalna dopuszczalna różnica ciśnień									
15	20	100	100	100	100	37	100	100	100	100
20 *	16	80	80	80	80	34	80	80	80	80
25	10	100	100	100	100	23	100	100	100	100
32 *	6	80	80	80	80	19	80	80	80	80
40	4	66	100	100	100	11	100	100	100	100
50	-	36	57	70	84	6,5	63	97	100	100
65	-	29	45	56	67	5	51	78	80	80
80	-	17	26	33	39	3	30	45	48	48
100	-	10	16	20	24	1,8	18	27	33	33
125	-	6,5	10	13	15	1,2	12	18	22	23
150	-	5	7,5	9	11	0,7	8,5	13	16	16
200	-	2,5	4,5	5,5	6,5	0,5	5	7,5	9	10
Kod sprężyn	D	2	3	4	5	D	2	3	4	5

Standard

P max.	Graniczna wartość ciśnienia roboczego dla ciśnień znamionowych					
	PN16	PN40	PN100	ANSI 150	ANSI 300	ANSI 600
	16	40	100	16	40	80

Żaluzja: STN2

Powierzchnia membrany	125 cm ²					250 cm ²				
	1,2	2,8	4,2	5,2	6,0	1,2	2,1	3,2	4	4,6
Ciśnienie sterowania (bar)	1,2	2,8	4,2	5,2	6,0	1,2	2,1	3,2	4	4,6
DN	Maksymalna dopuszczalna różnica ciśnień									
15	12	100	100	100	100	30	100	100	100	100
20 *	8	57	80	80	80	20	80	80	80	80
25	6	57	88	100	100	15	100	100	100	100
32 *	3	38	59	73	80	12	66	80	80	80
40	2	23	37	45	54	5,5	41	63	72	72
50	-	13	20	25	30	3	23	35	42	49
65	-	10	16	20	24	2	18	28	34	40
80	-	6	9	11	14	1,3	10	16	19	23
100	-	3,5	5,5	7	8,5	0,7	6,5	10	12	14
125	-	2,5	3,5	4,5	5,5	0,5	4	6,5	8	9
150	-	1,5	2,5	3,5	4	0,4	3	4,5	5,5	6,5
Kod sprężyn	D	2	3 Standard	4	5	D	2	3 Standard	4	5

Standard

P max.	Graniczna wartość ciśnienia roboczego dla ciśnień znamionowych					
	PN16	PN40	PN100	ANSI 150	ANSI 300	ANSI 600
	16	40	100	16	40	80

Podane w tabeli wartości ciśnienia powietrza sterującego muszą być zapewnione jako wartość minimalna. **Dotyczy to zastosowań bez pozycjonera. Przy aplikacjach z pozycjonerem** ciśnienia powietrza sterującego jest określone wartościami nastawczymi.

W zastosowaniach standardowych wartość ciśnienia powietrza sterującego wynosi 4 bary.

Pakiet sprężyn „D” umożliwia zastosowanie zaworu jako regulujący bez pozycjonera przy ograniczonych parametrach zaworu. Zawór może być wtedy sterowany z regulatora procesowego znormalizowanym sygnałem 0,2 do 1 bara.

* Kołnierze DN 20 i DN 32 dla ciśnień PN 63 i PN 100 nie są znormalizowane

Zawór żaluzyjny 8020

Graniczne zastosowania zaworów GS3, obudowa stal szlachetna

PN 40

DN	Zespół wykonawczy: spieki węglowe i stal szlachetna powlekana max. dopuszczalna różnica ciśnień dla zaworów GS3						Zespół wykonawczy: STN2/STN2 max. dopuszczalna różnica ciśnień dla zaworów GS3					
	100°C	150°C	200°C	250°C	300°C	350°C	100°C	150°C	200°C	250°C	300°C	350°C
15 - 65	40	38	35	32	28	24	40	38	35	32	28	24
80	40	38	35	32	28	24	36	34	33	26	22	19
100	33	31	29	27	25	24	33	31	29	24	20	17
125	23	21	20	19	18	17	22	21	20	16	13	11
150	16	15	14	13	12	12	16	15	14	11	9,5	8,5
200 (tylko PN16)	16	15	14	13	11	9,5	-	-	-	-	-	-

PN 100

DN	Zespół wykonawczy: spieki węglowe i stal szlachetna powlekana max. dopuszczalna różnica ciśnień dla zaworów GS3						Zespół wykonawczy: STN2/STN2 max. dopuszczalna różnica ciśnień dla zaworów GS3					
	100°C	150°C	200°C	250°C	300°C	350°C	100°C	150°C	200°C	250°C	300°C	350°C
15	100	92	80	70	60	56	100	92	80	70	60	56
25	100	92	80	70	60	56	100	92	80	70	60	56
40	100	92	80	70	60	56	72	69	65	63	43	37
50	100	92	80	70	60	56	77	73	70	56	46	40
65	80	76	72	67	60	56	62	59	56	45	37	32
80	48	45	43	40	37	36	36	34	33	26	22	19

ANSI 150

DN	Zespół wykonawczy: spieki węglowe i stal szlachetna powlekana max. dopuszczalna różnica ciśnień dla zaworów GS3						Zespół wykonawczy: STN2/STN2 max. dopuszczalna różnica ciśnień dla zaworów GS3					
	100°C	150°C	200°C	250°C	300°C	350°C	100°C	150°C	200°C	250°C	300°C	350°C
15 - 125	16	15	13	12	10	8,5	16	15	13	12	10	8,5
150	16	15	13	12	10	8,5	16	15	13	11	9,5	8,5
200	16	15	13	12	10	8,5	-	-	-	-	-	-

ANSI 300

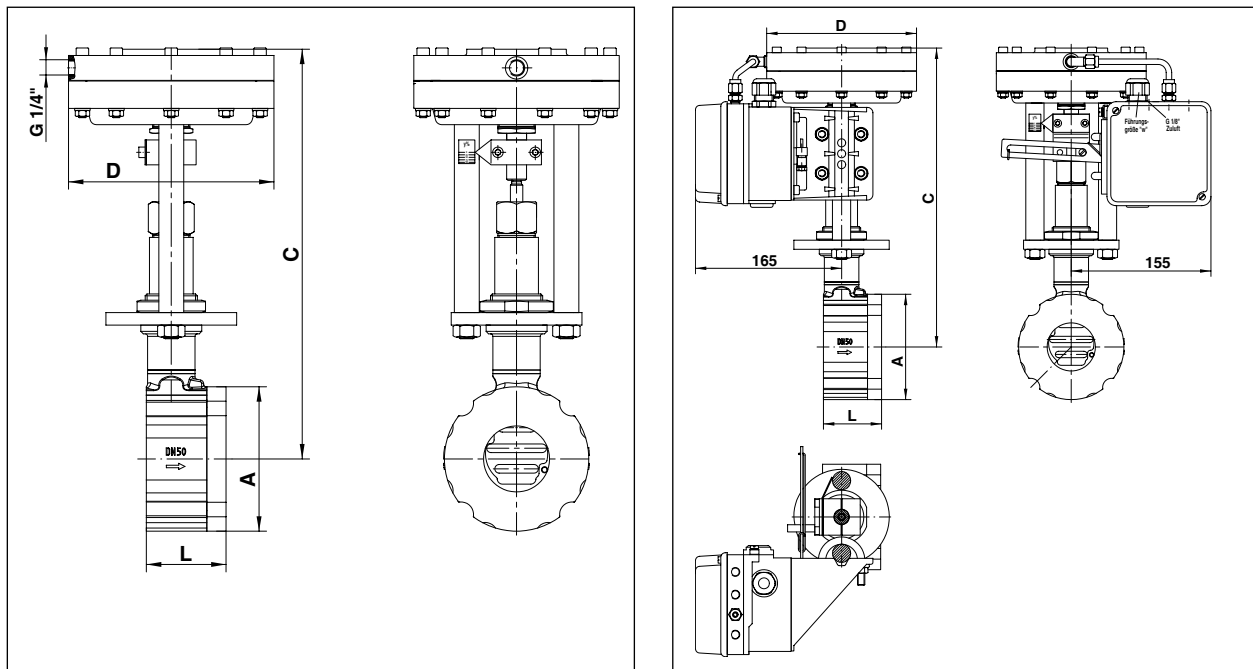
DN	Zespół wykonawczy: spieki węglowe i stal szlachetna powlekana max. dopuszczalna różnica ciśnień dla zaworów GS3						Zespół wykonawczy: STN2/STN2 max. dopuszczalna różnica ciśnień dla zaworów GS3					
	100°C	150°C	200°C	250°C	300°C	350°C	100°C	150°C	200°C	250°C	300°C	350°C
15 - 65	40	38	35	32	28	24	40	38	35	32	28	24
80	40	38	35	32	28	24	36	34	33	25	19	16
100	33	31	29	27	25	24	33	31	29	23	18	15
125	23	21	20	19	18	17	22	21	20	15	11	9,5
150	16	15	14	13	12	12	16	15	14	11	8,5	7

ANSI 600

DN	Zespół wykonawczy: spieki węglowe i stal szlachetna powlekana max. dopuszczalna różnica ciśnień dla zaworów GS3						Zespół wykonawczy: STN2/STN2 max. dopuszczalna różnica ciśnień dla zaworów GS3					
	100°C	150°C	200°C	250°C	300°C	350°C	100°C	150°C	200°C	250°C	300°C	350°C
15 - 32	80	77	71	67	63	60	80	77	71	67	63	60
40	80	77	71	67	63	60	72	69	65	63	43	37
50	80	77	71	67	63	60	77	73	70	56	46	40
65	80	76	71	67	62	60	62	59	56	45	37	32
80	48	45	43	40	37	36	36	34	33	26	22	19

Zawór żaluzyjny 8020

Wymiary i masa



Z pozycjonerem elektropneumatycznym

DN	A [mm]	C [mm]	Ø D		L [mm]	Masa [kg]		Skok [mm]
			Średnica napędu 125	250		Średnica napędu 125	250	
15	64	305	165	222	56	6,5	8,7	6
20	72	310	165	222	56	6,7	8,9	6
25	82	315	165	222	56	7,2	9,4	6
32	89	320	165	222	56	7,5	9,7	6
40	99	325	165	222	56	8	10	6
50	116	335	165	222	64	9,5	12	8
65	138	345	165	222	68	11,5	14	8
80	153	355	165	222	70	12,5	15	8
100	184	365	165	222	75	15,5	18	8,5
125	212	380	165	222	80	18,5	21	8,5
150	242	395	165	222	80	22	24	8,5
200	302	425	165	222	95,5	39	41	8,5

Wymiary w mm

Z powodu stałego rozwoju i udoskonalania, zastrzegamy sobie prawo zmian.
Zmiany w dokumentacji technicznej są przeprowadzane jeśli są niezbędne.
NPI® jest zarejestrowanym znakiem towarowym NPI Sp. z o.o.

Bunsenstrasse 38
85053 Ingolstadt
Tel: (0841) 9654-0
Fax: (0841) 9654-590
www.schubert-salzer.com
info.cs@schubert-salzer.com



NPI Sp. z o.o.
Tel. +48 (071) 3998585
Faks +48 (071) 3998544
www.npi.com.pl