

Zawór grzybkowy skośny 7110

DN 15 - DN 65

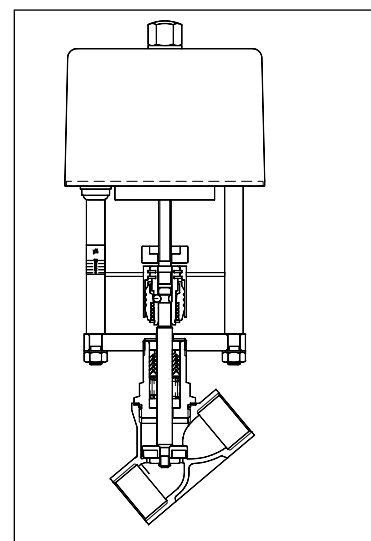
SCHUBERT & SALZER
**CONTROL
SYSTEMS**

Zawór grzybkowy skośny z napędem elektrycznym odcinający lub do regulowania przepływem od mediów neutralnych do agresywnych.

- kompaktowa zabudowa
- praca z mediami lekko zanieczyszczonymi
- temperatura robocza do +200°C
- ciśnienie robocze do 40 bar
- napęd z wieloma opcjami i dodatkowym wyposażeniem

Dane techniczne zaworu

Materiał obudowy	Mosiądz	Brąz Rg5	Stal szlachetna
Średnica nominalna	DN 65	DN 15 do DN 50	DN 15 do DN 65
Przyłącze:			
Gwint rurowy wg DIN 2999	2 1/2"	1/2" - 2"	1/2" - 2 1/2"
Gwint NPT	2 1/2"	1/2" - 2"	1/2" - 2 1/2"
Do spawania (ISO)	-	-	1/2" - 2 1/2"
Ciśnienie nominalne	PN 16	PN 16	PN 40
Temperatura robocza	-30°C do 170°C	-30°C do 200°C	-30°C do 200°C
Temperatura otoczenia	-10°C do +60°C		
Lepkość	maksymalnie 600 mm ² /s (600 cSt)		
Próżnioszczelność	maksymalnie 0,001 bar, abs		
Ciśnienie robocze dla zaworów bez martwej strefy	maksymalnie 12 bar		



Dane techniczne napędu

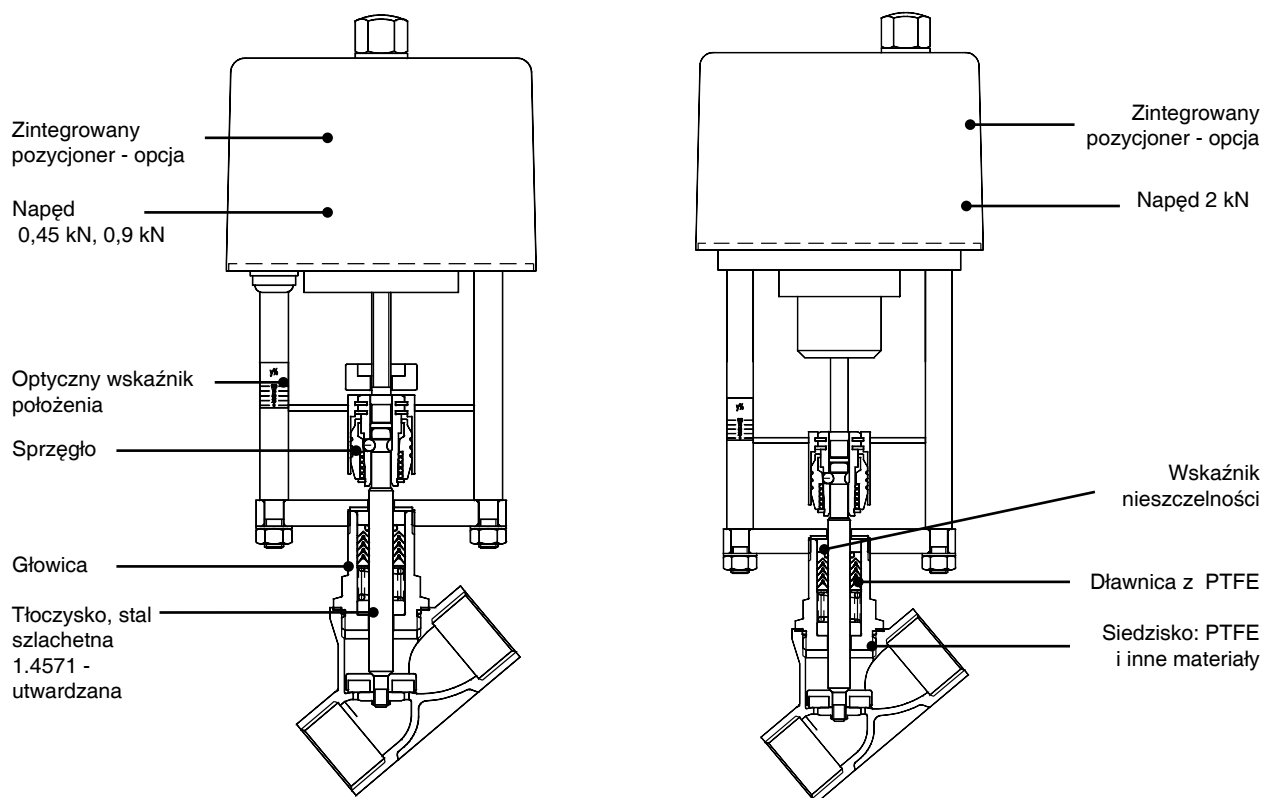
Moc napędu	0,45 kN; 0,9 kN; 2,0 kN
Norma bezpieczeństwa (wg VDE 0530)	S1 - 100 % ED
Napięcie zasilania	230 V 50 Hz - 1-fazowy 24 V 50 Hz - 1-fazowy
Pobór prądu	0,45 kN: 2,6 W; 0,9 kN: 4,8 W; 2,0 kN: 6,6 W
Temperatura otoczenia	0 do 60 °C
Montaż	Położenie "napęd do góry"; (0,9 kN IP65: dowolnie)
Klasa ochrony (DIN 40050)	IP 43 (0,45 kN; 0,9 kN); IP 54 (2kN) Opcja: IP 65 (0,9 kN; 2 kN)

Bunsenstrasse 38
85053 Ingolstadt
Tel: (0841) 9654-0
Fax: (0841) 9654-590
www.schubert-salzer.com
info.cs@schubert-salzer.com



NPI Sp. z o.o.
Tel. +48 (071) 3998585
Faks +48 (071) 3998544
www.npi.com.pl

Zawór grzybkowy skośny 7110

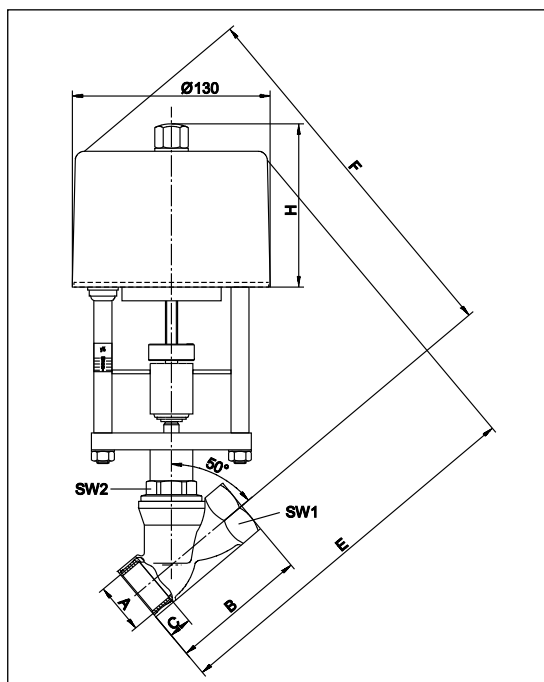


Dopuszczalna różnica ciśnień

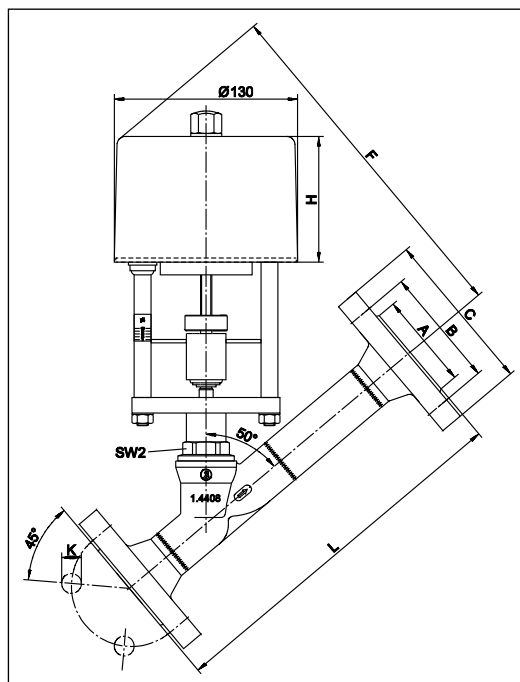
Średnica DN	Dp,max. bar				Moc napędu kN
	Mosiądz OTW.-ZAMK.	Brąz OTW.-ZAMK.	Stal szlachetna OTW.-ZAMK.	Stal szlachetna Regulacja	
15	-	16	18	16	0,45
15	-	16	40	16	0,9
20	-	8,0	8,0	8,0	0,45
20	-	16	23	16	0,9
20	-	16	40	16	2,0
25	-	4,0	4,0	4,0	0,45
25	-	13	13	12	0,9
25	-	16	35	12	2,0
32	-	7,5	7,5	7,5	0,9
32	-	16	21	13	2,0
40	-	4,5	4,5	4,5	0,9
40	-	13	13	11	2,0
50	-	3,0	3,0	3,0	0,9
50	-	9,0	9,0	4,0	2,0
65	1,5	-	1,5	-	0,9
65	4,5	-	4,5	-	2,0

Zawór grzybkowy skośny 7110

Wymiary i masa



Typ 7110



Typ 7131

DN	Napęd [kN]	A Rp / NPT	B	C	E*		F*		Skok	SW1	SW2	Kvs [m ³ /h]	Masa [kg]***	Czas pełnego skoku [s]
					bez pozycjonera '(em)	z pozycjonera '(em)	bez pozycjonera '(em)	z pozycjonera '(em)						
15	0,45	1/2"	65	12	231	257	229	260	9,5	25	30	3,5	2,4	100
20	0,45	3/4"	75	13	235	261	238	269	14	31	30	9	2,5	171
25	0,45	1"	90	15	244	270	244	275	19	39	30	17	2,7	229
15	0,9	1/2"	65	12	253	279	261	292	9,5	25	30	3,5	2,6	40
20	0,9	3/4"	75	13	263	289	264	295	14	31	30	9	2,8	69
25	0,9	1"	90	15	266	292	267	298	19	39	30	17	3,0	91
32	0,9	1 1/4"	110	17	295	321	271	302	21	48	30	28	3,4	114
40	0,9	1 1/2"	120	19	298	324	281	312	24	55	30	39	3,7	131
50	0,9	2"	150	21	312	338	295	326	29(24)	68	32	62	4,3	166/137
65	0,9	2 1/2"	180	25	331	357	313	344	29(24)	85	41	93	6,1	166/137
20	2,0	3/4"	75	13	281	307	285	316	14	31	30	9	3,1	53
25	2,0	1"	90	15	286	312	286	317	19	39	30	17	3,3	71
32	2,0	1 1/4"	110	17	310	336	300	331	21	48	30	28	3,7	89
40	2,0	1 1/2"	120	19	319	345	304	335	24	55	30	39	4,0	102
50	2,0	2"	150	21	334	360	309	340	29(24)	68	32	62	4,6	129/107
65	2,0	2 1/2"	180	25	347	373	332	363	29(24)	85	41	93	6,4	129/107

Wymiary i masa zaworu w wersji 7131

DN	Napęd [kN]	A	B	C	E*		F*		K	L**	N	Masa [kg]***
					bez pozycjonera '(em)	z pozycjonera '(em)	bez pozycjonera '(em)	z pozycjonera '(em)				
15	0,45	45	65	95	273	299	229	260	14	230	4	4,1
20	0,45	58	75	105	280	306	238	269	14	260	4	4,7
25	0,45	68	85	115	284,5	310,5	244	275	14	260	4	5,4
15	0,9	45	65	95	295	321	261	292	14	230	4	4,3
20	0,9	58	75	105	308	334	264	295	14	260	4	5
25	0,9	68	85	115	307	333	267	298	14	260	4	5,7
32	0,9	78	100	140	337	363	271	302	18	300	4	7,2
40	0,9	88	110	150	342	368	281	312	18	300	4	8,3
50	0,9	102	125	165	359	385	295	326	18	350	4	10,1
20	2,0	58	75	105	326	352	285	316	14	260	4	5,3
25	2,0	68	85	115	327	353	286	317	14	260	4	6
32	2,0	78	100	140	352	378	300	331	18	300	4	7,5
40	2,0	88	110	150	363	389	304	335	18	300	4	8,6
50	2,0	102	125	165	381	407	309	340	18	350	4	10,4

* Przy demontażu obudowy napędu, należy uwzględnić miejsce na wymiar H. Wymiary wzrastają o następujące wielkości: E o 64 mm (90 mm) i F o 77 mm (107 mm)

** Zabudowa wg DIN 3202, T1 rząd 3

*** Masa z pozycjonerem: + 0,5 kg

() Wielkość z pozycjonerem