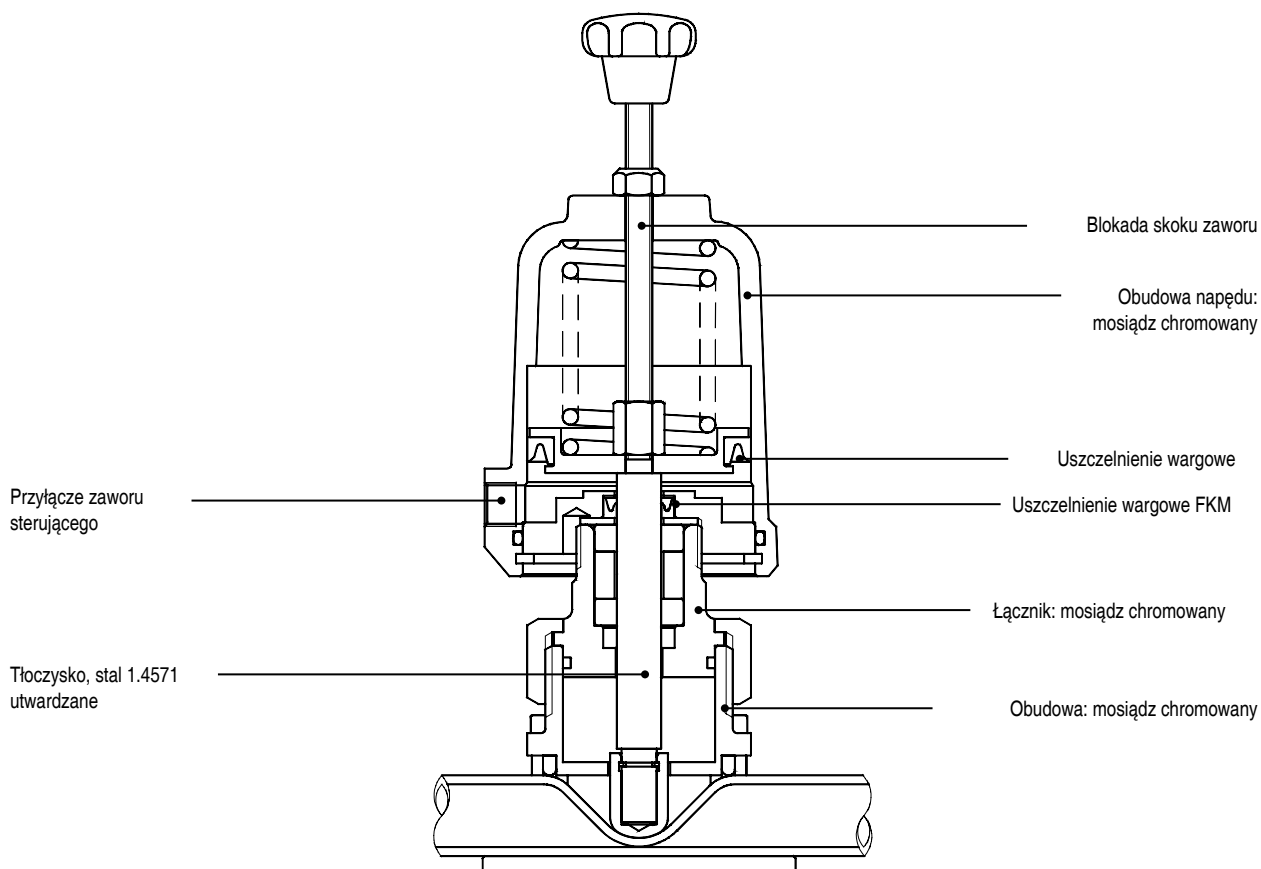


# Zawór węzowy 7072

## DN 6 do DN 14

Zawór węzowy do zabudowy bezpośrednio na węźu do zastosowań w aplikacjach chemicznych, żywnościowych, farmaceutycznych i innych.

- Szybka i prosta wymiana węzła
- 3 wymienne zaciski na węź: DN 6 - 14
- Brak martwych stref
- Możliwość sterylizacji parą
- Medium robocze nie ma kontaktu z zaworem
- Napęd pneumatyczny



**NPI Sp. z o.o.**  
Tel. +48 (071) 3998585  
Faks +48 (071) 3998544  
[www.npi.com.pl](http://www.npi.com.pl)

Bunsenstrasse 38  
85053 Ingolstadt  
Tel: (0841) 9654-0  
Fax: (0841) 9654-590  
[www.schubert-salzer.com](http://www.schubert-salzer.com)  
[info.cs@schubert-salzer.com](mailto:info.cs@schubert-salzer.com)

# Zawór węzowy 7072

## Dane techniczne

Średnica nominalna węża	DN 6 - 8 - 10 - 12 - 14
Średnica zewnętrzna węża Ø (mm)	10 - 12 - 14 - 16 - 18 mm
3 wymienne zaciski na wąż	10 - 14 - 18 mm
Obudowa	Mosiądz chromowany (brak kontaktu z medium)
Ciśnienie robocze	0 - 4 bar uzależnione od twardości zastosowanego elastomeru na wąż
Typ węża	Elastomery o twardości min. 65°C Shore
Ciśnienie sterowania	2,5 - 10 bar
Przyłącze zaworka sterującego	G 1/8"
Temperatura medium	-30°C do +170°C (w zależności od zastosowanego elastomeru na wąż)
Temperatura otoczenia	-30°C do +60°C
Lepkość medium	do 0,001 m <sup>2</sup> /s (1000cSt, 132°E)
Masa	1,6 kg

## Wymiary

