

Zawór węzowy 7070

DN 15 - DN 50

Zawór węzowy sterowany ręcznie lub pneumatycznie, przeznaczony do mediów czystych lub silnie zanieczyszczonych.

- Kompaktowa budowa
- Przeznaczenie: media czyste, pasty, ściernie, lepkie i agresywne
- Temperatura robocza: -10°C do +130°C
- Ciśnienie robocze do 6 bar
- Napędy pneumatyczne o różnych średnicach
- Wersja z napędem ręcznym lub z zewnętrznym źródłem sterowania



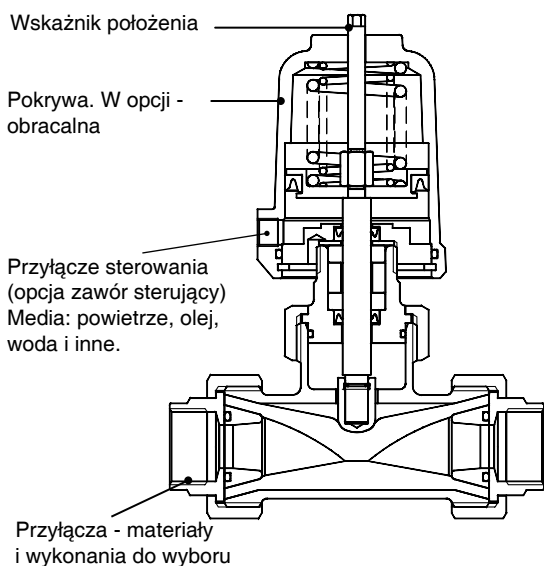
Dane techniczne

Średnica nominalna	DN 15 - DN 50
Przyłącze	Gwint rurowy wg DIN 2999 Rp 1/2" do Rp 2", NPT- gwint, Mufa do klejenia, Króciec do spawania
Materiał obudowy	Mosiądz chromowany. Brak kontaktu z medium roboczym!
Ciśnienie robocze	0 - 6 bar
Temperatura robocza	Materiał węża NBR: -10°C do +90°C Materiał węża FKM: -10°C do +130°C Materiał węża EPDM: -10°C do +130°C
Temperatura otoczenia	-10°C do +60°C
Lepkość	max. 0,001 m ² /s (1000cSt, 132°E), proszki i granulaty

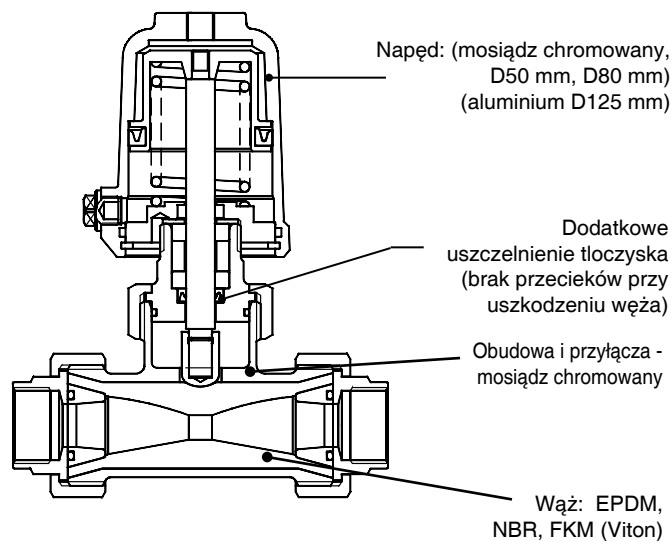
Opcje:

- mikrowyłączniki krańcowe:
 - indukcyjne
 - elektryczne
 - pneumatyczne
- zawór sterujący
- dodatkowe sterowanie ręczne
- wykonanie beztluszczowe

Sprężyna zamykająca



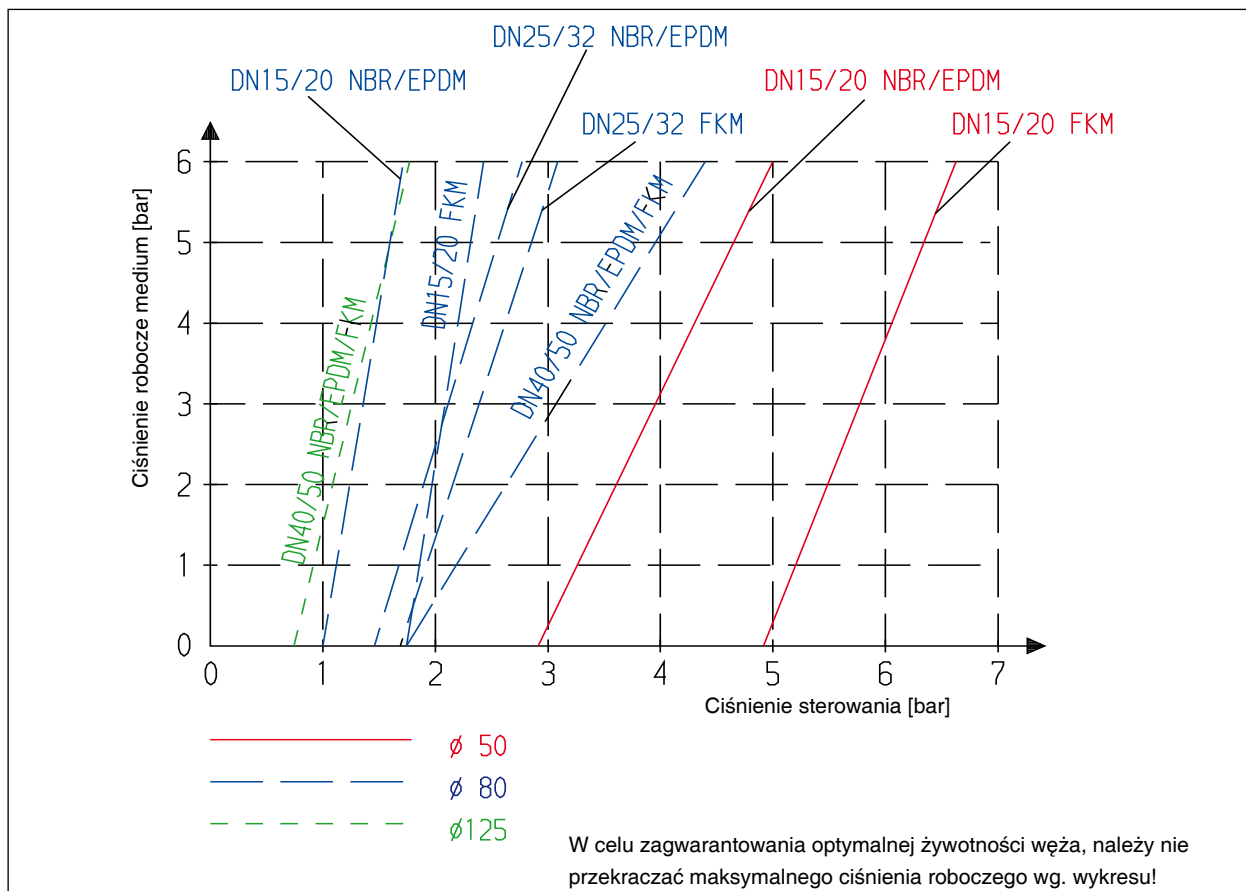
Sprężyna otwierająca



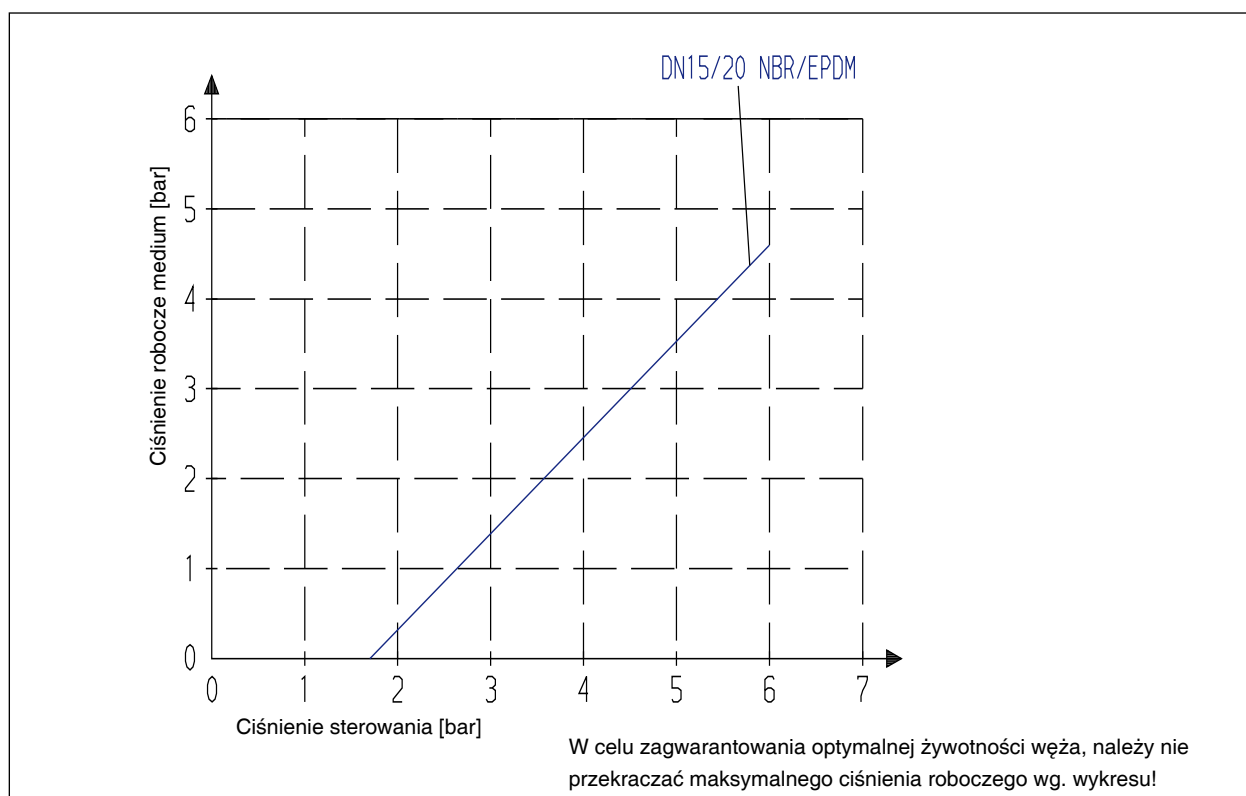
Zawór węzowy 7070

W miejsce napędu tłokowego możliwe jest bezpośrednie zamykanie węża sprężonym powietrzem (do DN 20) oraz stosowanie napędów ręcznych (patrz strona 4).

Zawór ze sprężyną otwierającą - NO



Zawór sterowany bezpośrednio powietrzem



Zawór węzowy 7070

Zawór ze sprężyną zamykającą - NC

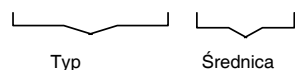
Średnica	Materiał węża	Max. ciśnienie robocze [bar]	Ciśnienie sterowania [bar]	Napęd Ø [mm]	Sprężyny ilość
15/20	EPDM	0 - 2	3,3 - 10	50	1
15/20	EPDM	0 - 2	1,2 - 10	80	1
15/20	EPDM	0 - 4	4,4 - 10	50	2
15/20	EPDM	0 - 6	5,6 - 10	50	3
15/20	EPDM	0 - 6	2,0 - 10	80	2
15/20	NBR	0 - 2	3,3 - 10	50	1
15/20	NBR	0 - 2	1,2 - 10	80	1
15/20	NBR	0 - 4	4,4 - 10	50	2
15/20	NBR	0 - 6	5,6 - 10	50	3
15/20	NBR	0 - 6	2,0 - 10	80	2
15/20	FKM	0 - 3	5,6 - 10	50	3
15/20	FKM	0 - 6	3,5 - 10	80	1
25/32	EPDM	0 - 2	2,0 - 10	80	2
25/32	EPDM	0 - 6	3,5 - 10	80	1

Średnica	Materiał węża	Max. ciśnienie robocze [bar]	Ciśnienie sterowania [bar]	Napęd Ø [mm]	Sprężyny ilość
25/32	NBR	0 - 2	2,0 - 10	80	2
25/32	NBR	0 - 6	3,5 - 10	80	1
25/32	FKM	0 - 1,5	2,0 - 10	80	2
25/32	FKM	0 - 5,5	3,5 - 10	80	1
40/50	EPDM	0 - 2	3,5 - 10	80	1
40/50	EPDM	0 - 4	4,4 - 10	80	2
40/50	EPDM	0 - 5	5,6 - 10	80	3
40/50	EPDM	0 - 6	2,2 - 10	125	2
40/50	NBR	0 - 2	3,5 - 10	80	1
40/50	NBR	0 - 4	4,4 - 10	80	2
40/50	NBR	0 - 6	2,2 - 10	125	2
40/50	FKM	0 - 3	4,4 - 10	80	2
40/50	FKM	0 - 4	5,6 - 10	80	3
40/50	FKM	0 - 5	2,2 - 10	125	2

Standard

Numery katalogowe

7	0	7	0	/			V											S
---	---	---	---	---	--	--	---	--	--	--	--	--	--	--	--	--	--	---



Symbol: "V": Zawór
"A": Napęd
"R": Zestaw naprawczy (uszczelnienia)

1 - 6 : Sekcje niezbędne
7 - 12: Sekcje dla wersji specjalnych

1. Typ	2. Przyłącze	3. Materiał przyłączy	4. Materiał węża	5. Funkcja napędu	6. Napęd
8 Zawór 7070	0 Gwint rurowy wg DIN 2999 / ISO 228 3 Mufa do klejenia z PVC Mufa do spawania z PP 4 Króciec do klejenia z PVC Króciec do spawania z PP 5 NPT- gwint	0 Mosiądz 2 Stal szlachetna 6 PVC 7 PP	1 FKM (Viton) 2 EPDM 3 NBR	- Bez 0 Sprężyna zamykająca - NC 1 Sprężyna otwierająca - NO	0 Tłok Ø50mm 1 Tłok Ø80mm 2 Tłok Ø125mm 5 Pokrętło ręczne 8 Bezpośrednie zamykanie powietrzem

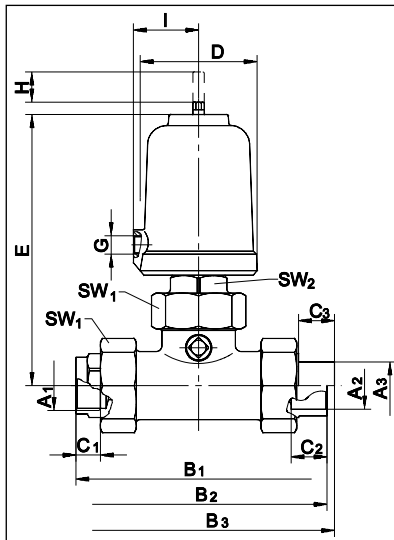
7. Sprężyny	8.	9.	10.	11. Akcesoria	12. Wykonania specjalne
- Standard 1 1 sprężyna 2 2 sprężyny 3 3 sprężyny	- nie wymagane	- nie wymagane	- nie wymagane	- Bez 1 Wyłącznik krańcowy - 1 szt. 2 Wyłącznik krańcowy - 2 szt. 3 Dodatkowy napęd ręczny - awaryjny 4 Dodatkowy nap. ręczny 5 Ogranicznik skoku tłoka 6 Zawór sterujący DN 2, 230 V AC 7 Zawór sterujący DN 2, 24 V DC K Wyłącznik krańcowy-kompaktowy M Wyłącznik krańcowy indukcyjny 10 - 36 V DC PNP - 2 szt. P Wyłącznik krańcowy indukcyjny 10 - 36 V DC PNP - 1 szt. T Wyłącznik krańcowy indukcyjny kompaktowy 10 - 30 V DC PNP	S Wersja specjalna M Wyłącznik krańcowy z izolowanym przewodem N Wyłącznik krańcowy z wtyczką

Przykład oznaczenia: 7070/025V8362012- - -3

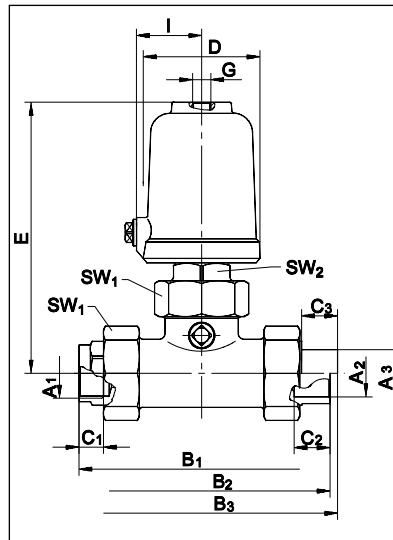
Zawór węzowy, DN 25, przyłącze mufa do klejenia z PCV, węz z EPDM, sprężyna zamykająca, napęd D 80 mm, 2 sprężyny, awaryjny napęd ręczny

Zawór węzowy 7070

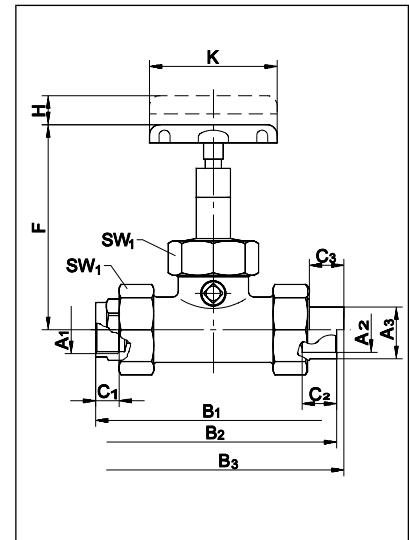
Wymiary i masa



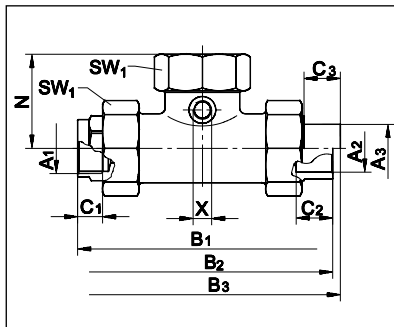
Sprężyna zamykająca



Sprężyna otwierająca



Pokrętło ręczne



Bezpośrednie zamykanie powietrzem

DN	Napęd Ø	Gwint rurowy wg DIN 2999			Mufa do klejenia Mufa do spawania			Króciec do klejenia Króciec do spawania			D	E	G	I	SW1	SW2	H (skok)	Kvs m ³ /h	Masa (kg)
		A1	B1	C1	A2	B2	C2	A3	B3	C3									
15	50	Rp 1/2"	130	13	20	130	16	20	138	16	62	144	G 1/8"	34,5	46	27	10	12,5	1,7
15	80	Rp 1/2"	130	13	20	130	16	20	138	16	98	183	G 1/4"	55	46	27	10	12,5	3,7
20	50	Rp 3/4"	130	13	25	136	19	25	144	19	62	144	G 1/8"	34,5	46	27	10	12,5	2
20	80	Rp 3/4"	130	13	25	136	19	25	144	19	98	183	G 1/4"	55	46	27	10	12,5	4
25	80	Rp 1"	184	18	32	190	22	32	203	22	98	215	G 1/4"	55	65	30	18	45	5
32	80	Rp 1 1/4"	188	18	40	200	26	40	211	26	98	215	G 1/4"	55	65	30	18	45	5,3
40	80	Rp 1 1/2"	246	20	50	256	31	50	272	31	98	240	G 1/4"	55	88	30	25	74	7,9
40	125	Rp 1 1/2"	246	20	50	256	31	50	272	31	146	263	G 1/4"	80	88	30	25	74	9,6
50	80	Rp 2"	246	22	63	272	38	63	286	38	98	240	G 1/4"	55	88	30	25	74	8,2
50	125	Rp 2"	246	22	63	272	38	63	286	38	146	263	G 1/4"	80	88	30	25	74	9,9

DN	F	K	N	X
15	110	70	51	G1/8"
20	110	70	51	G1/8"
25	150	100	-	-
32	150	100	-	-
40	202	100	-	-
50	202	100	-	-

Wymiary w mm

Arkusz 7070p/Stan na: 29.11.2007

Bunsenstrasse 38
85053 Ingolstadt
Tel: (0841) 9654-0
Fax: (0841) 9654-590
www.schubert-salzer.com
info.cs@schubert-salzer.com



NPI Sp. z o.o.
Tel. +48 (071) 3998585
Faks +48 (071) 3998544
www.npi.com.pl

Z powodu stałego rozwoju i udoskonalania, zastrzegamy sobie prawo zmian. Zmiany w dokumentacji technicznej są przeprowadzane jeśli są niezbędne. NPI® jest zarejestrowanym znakiem towarowym NPI Sp. z o.o.