

# Zawór kątowy 7050

## DN 15 - DN 50

**Pneumatyczny zawór kątowy przeznaczony do sterowania mediami neutralnymi i agresywnymi.**

- Kompaktowa budowa
- Odporny na lekko zanieczyszczone media
- Temperatura robocza medium -30°C do +200°C
- Ciśnienie robocze do 40 bar
- Uniwersalny napęd z wieloma opcjami
- Wysoki współczynnik Kvs

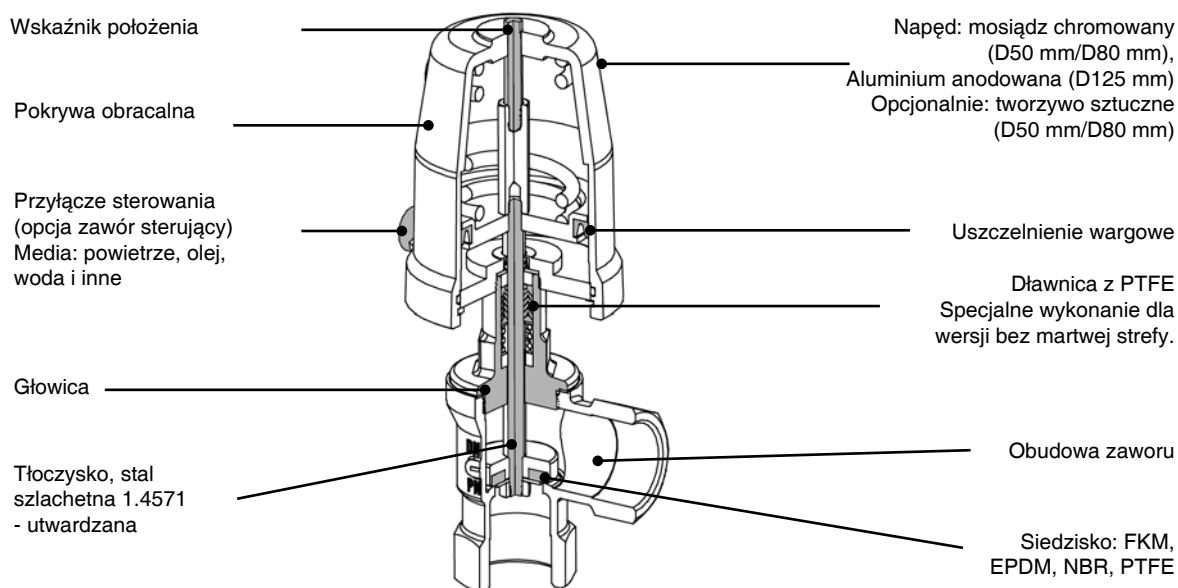
### Dane techniczne

|  |  |
|--|--|
| Średnica nominalna                               | DN 15 - DN 50                              |
| Materiał obudowy                                 | stal szlachetna 1.4436                     |
| Przyłącze  |  |
| Gwint rurowy wg DIN / ISO                        | 1/2" - 2"                                  |
| Ciśnienie nominalne                              | PN 40                                      |
| Temperatura robocza                              | -30°C do +170°C<br>opcja do +200°C         |
| Temperatura otoczenia                            | -30°C do +60°C                             |
| Lepkość  | max. 600 mm <sup>2</sup> /s (600cSt, 80°E) |
| Próżnioszczelność                                | max. 0,001 bar abs                         |
| Ciśnienie robocze dla zaworów bez martwej strefy | max. 12 bar                                |



### Opcje:

- mikrowyłączniki krańcowe:
  - indukcyjne
  - elektryczne
  - pneumatyczne
- zawór sterujący
- sterowanie ręczne
- wykonanie beztluszczowe



# Zawór kątowy 7050

## Zawór ze sprężyną zamykającą - NC. Napływ medium nad grzybek.

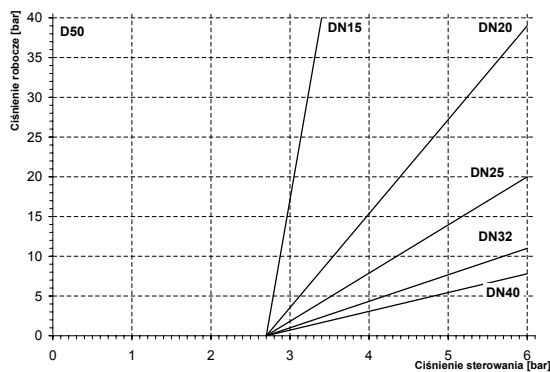
Zawór kątowy, napływ medium nad grzybek. Zawór "NC". Zalecane dla gazów i pary. Przy mediach płynnych, prosimy o kontakt.

Zawór w wersji "HT-wysokotemperaturowej", ciśnienie sterowania dla napędu D50, zwiększa się o 0,9 bara.

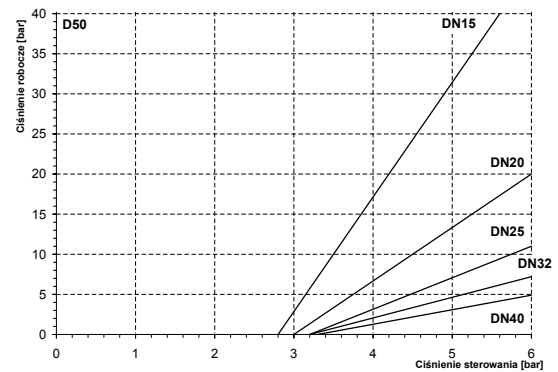
## Zawór ze sprężyną otwierającą - NO. Napływ medium pod grzybek.

Zawór kątowy, napływ medium pod grzybek. Zawór "NO".

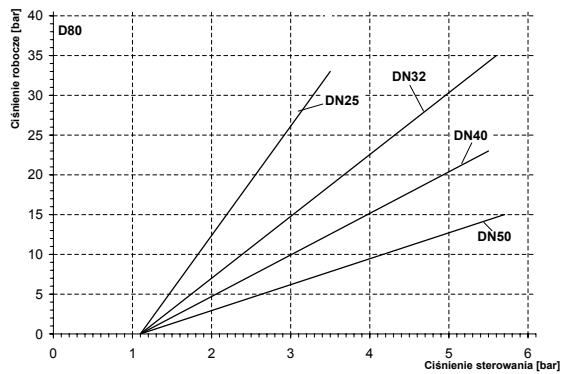
### Napęd D50



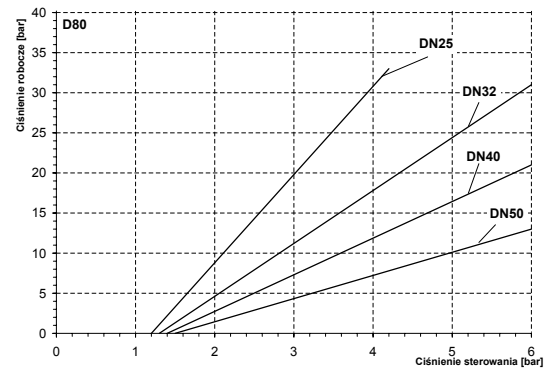
### Napęd D50



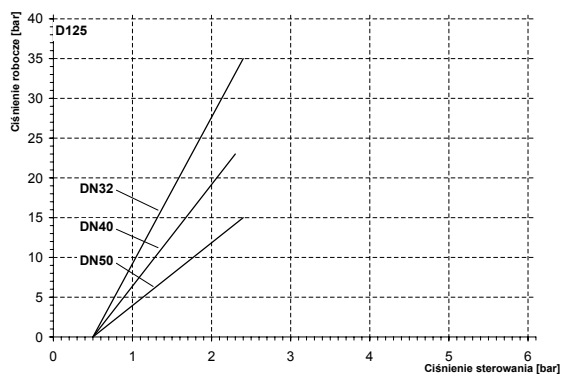
### Napęd D80



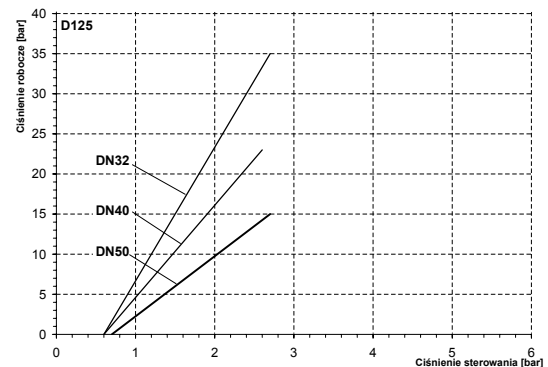
### Napęd D80



### Napęd D125



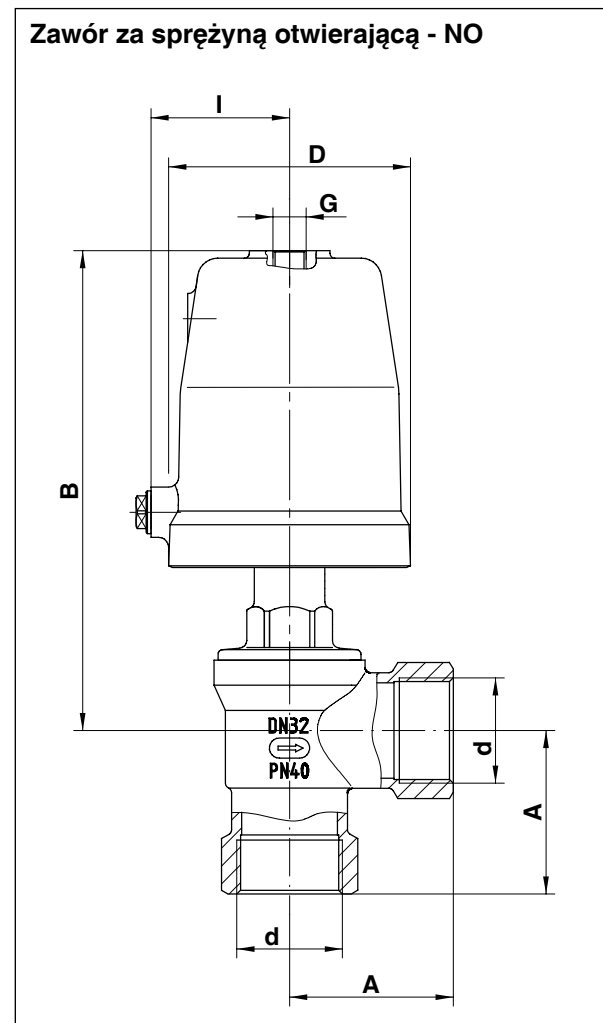
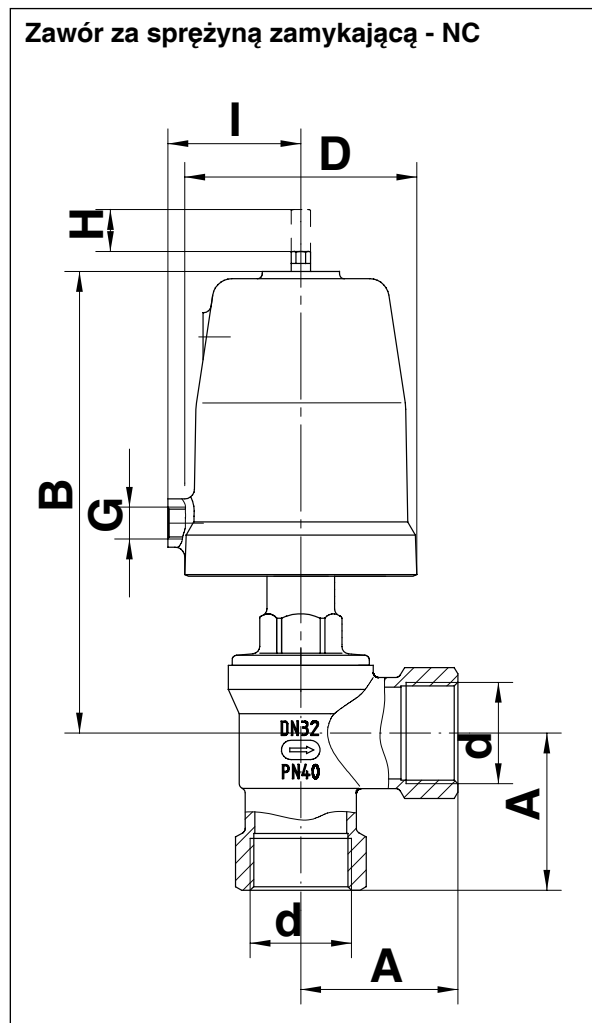
### Napęd D125





# Zawór kątowy 7050

## Wymiary i masa



| DN | Napęd | A  | B     | D   | d      | G    | Skok | I    | Kvs  |
|----|-------|----|-------|-----|--------|------|------|------|------|
| 15 | 50    | 41 | 139   | 62  | 1/2"   | 1/8" | 12   | 34,5 | 5,1  |
| 20 | 50    | 41 | 140   | 62  | 3/4"   | 1/8" | 15,5 | 34,5 | 11,5 |
| 25 | 50    | 41 | 140,5 | 62  | 1"     | 1/8" | 15,5 | 34,5 | 20   |
| 25 | 80    | 41 | 179,5 | 98  | 1"     | 1/4" | 20   | 55   | 20   |
| 32 | 50    | 65 | 153,5 | 62  | 1 1/4" | 1/8" | 15,5 | 34,5 | 25   |
| 32 | 80    | 65 | 192,5 | 98  | 1 1/4" | 1/4" | 23   | 55   | 30   |
| 32 | 125   | 65 | 216,5 | 144 | 1 1/4" | 1/4" | 23   | 55   | 30   |
| 40 | 50    | 65 | 160,5 | 62  | 1 1/2" | 1/8" | 15,5 | 34,5 | 40   |
| 40 | 80    | 65 | 199,5 | 98  | 1 1/2" | 1/4" | 28,5 | 55   | 45   |
| 40 | 125   | 65 | 223,5 | 144 | 1 1/2" | 1/4" | 28,5 | 55   | 45   |
| 50 | 50    | 65 | 216   | 98  | 2"     | 1/4" | 30   | 55   | ---  |
| 50 | 125   | 65 | 240   | 144 | 2"     | 1/4" | 30   | 55   | ---  |

Z powodu stałego rozwoju i udoskonalania, zastrzegamy sobie prawo zmian.  
Zmiany w dokumentacji technicznej są przeprowadzane jeśli są niezbędne.  
NPI® jest zarejestrowanym znakiem towarowym NPI Sp. z o.o.

Bunsenstrasse 38  
85053 Ingolstadt  
Tel: (0841) 9654-0  
Fax: (0841) 9654-590  
[www.schubert-salzer.com](http://www.schubert-salzer.com)  
info.cs@schubert-salzer.com

Arkusz 7050pl/Stan na: 29.11.2007



**NPI Sp. z o.o.**  
Tel. +48 (071) 3998585  
Faks +48 (071) 3998544  
[www.npi.com.pl](http://www.npi.com.pl)