

Zawór grzybkowy kątowy 7011

DN 15 do DN 50, PN 40

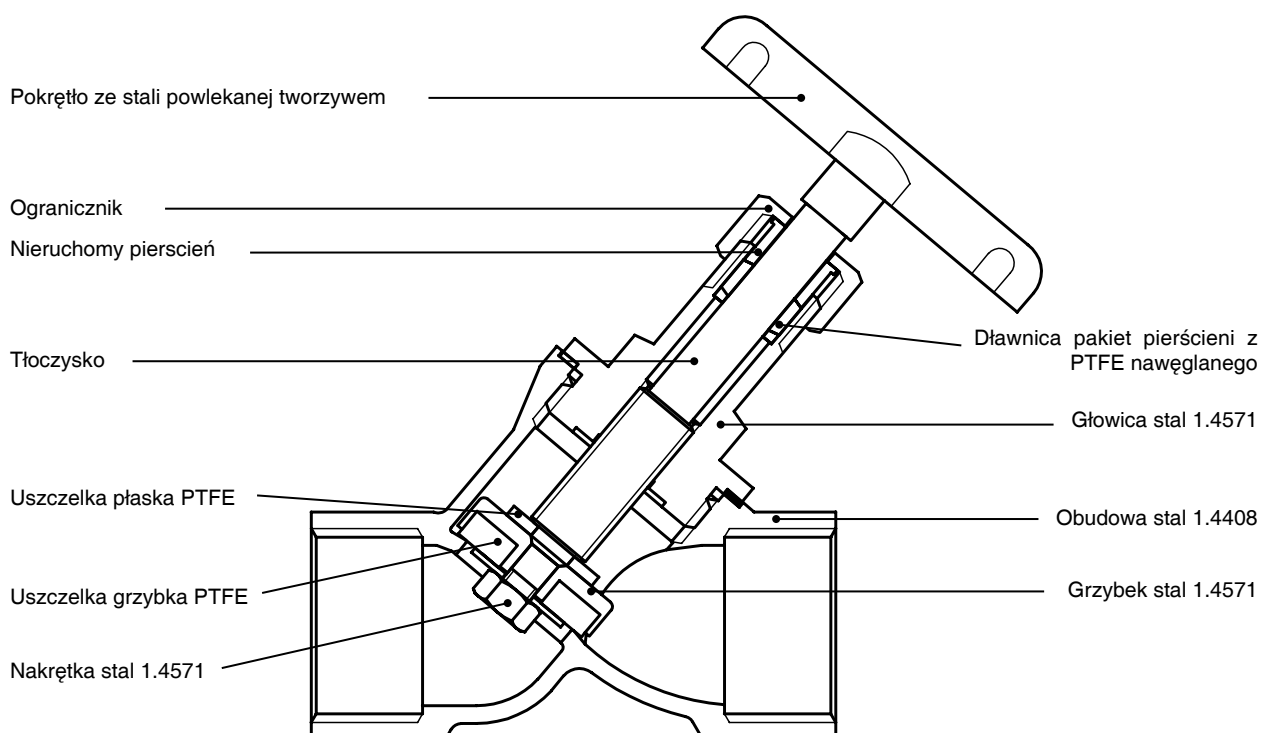
SCHUBERT & SALZER
**CONTROL
SYSTEMS**

Zawór ręczny do mediów od neutralnych do bardzo agresywnych

- kompaktowa zabudowa
- ciśnienie robocze do 40 barów
- części mające kontakt z mediów, wykonane ze stali szlachetnej
- ogranicznik pokrętki
- opcja z grzybkiem regulacyjnym

Dane techniczne

Średnica nominalna	DN 15 do DN 50 (1/2" - 2")	
Przylączy	Gwint rurowy wg DIN 2999	Rp 1/2" - Rp 2"
	NPT	1/2" - 2"
	Bez gwintu	
	Do spawania wg ISO	
	Do spawania wg DIN	
Obudowa	Stal szlachetna 1.4408	
Ciśnienie nominalne	PN 40	
Temperatura pracy	-30°C do +200°C	



NPI Sp. z o.o.
Tel. +48 (071) 3998585
Faks +48 (071) 3998544
www.npi.com.pl

Bunsenstrasse 38
85053 Ingolstadt
Tel: (0841) 9654-0
Fax: (0841) 9654-590
www.schubert-salzer.com
info.cs@schubert-salzer.com

Strona 1/2

