

# Zawór grzybkowy kątowy HT 220 - 7010

## DN 15 - DN 32

Zawór grzybkowy kątowy z napędem pneumatycznym do sterowania mediami o temperaturze do 220°C.

- Kompaktowa budowa
- Odporny na lekkie zanieczyszczenia
- Temperatura pracy -30°C do +220°C
- Ciśnienie robocze do 40 barów
- Zalecany do aplikacji z parą



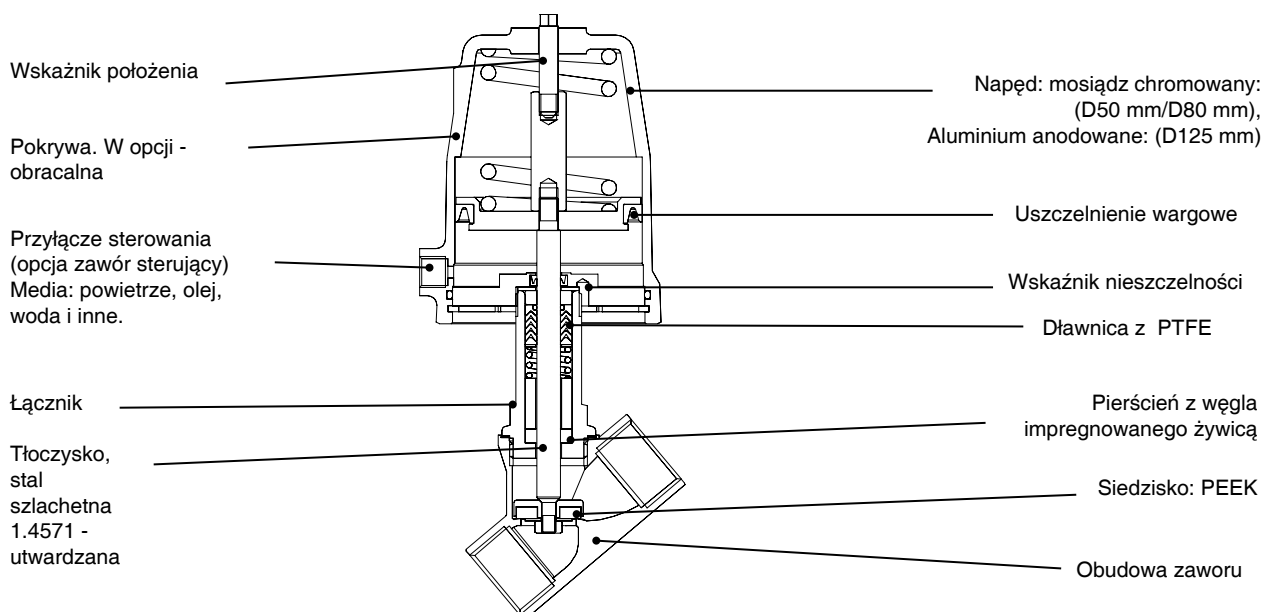
### Dane techniczne

Materiał obudowy	Stal szlachetna
Średnica nominalna	DN 15 do DN 32
Przyłącza:	
Gwint rurowy wg DIN 2999	1/2" - 1 1/4"
NPT gwint	1/2" - 1 1/4"
Do spawania (DIN/ISO)	DN 15 do DN 32
Ciśnienie nominalne	PN 40
Temperatura robocza medium	-30°C do +220°C
Temperatura otoczenia	-30°C do +100°C
Lepkość	maksymalnie 600 mm <sup>2</sup> /s (600cSt, 80°E)

### Opcje:

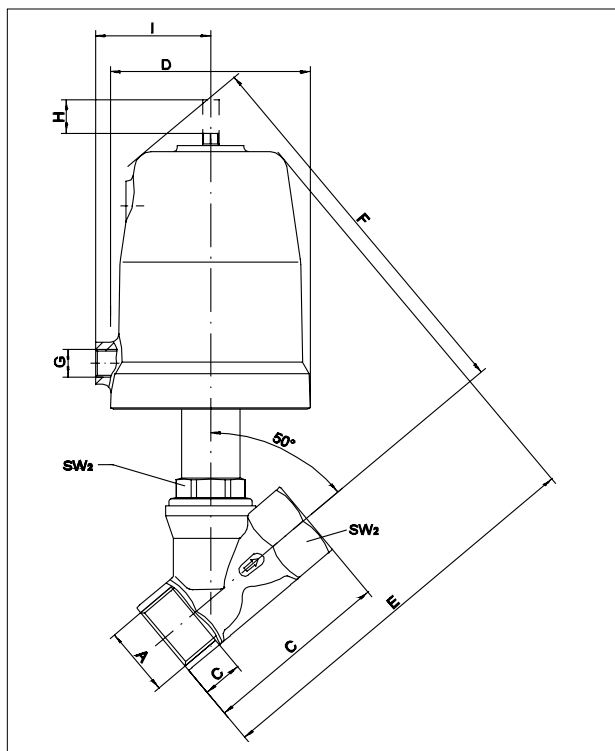
- mikrowyłączniki krańcowe:
  - indukcyjne
  - elektryczne
  - pneumatyczne
- zawór sterujący
- awaryjny napęd ręczny
- wykonanie beztluszczowe
- ASI-Bus

### Normalnie zamknięty - NC

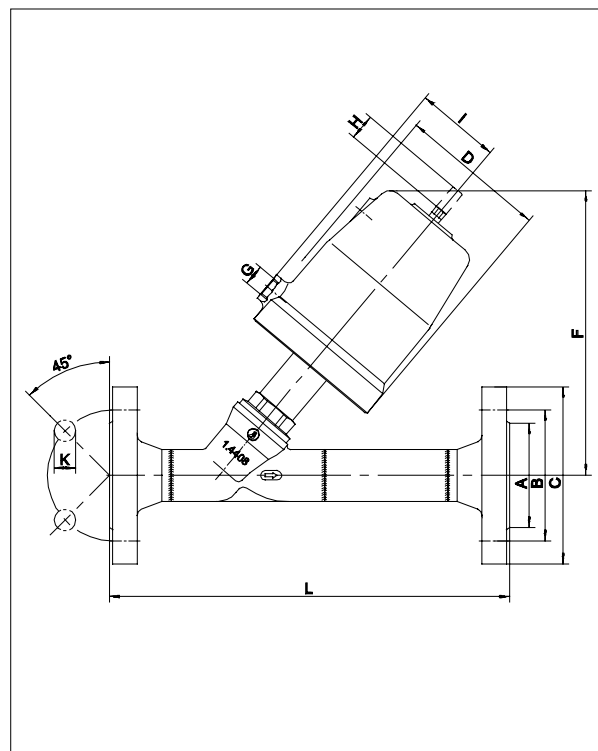


# Zawór grzybkowy kątowy HT 220 - 7010

## Wymiary i masa



**Sprężyna zamykająca**



**7031**

DN	Napęd Średnica	A Rp/NPT	B	C*	D	E	F	G	H	I	SW1	SW 2	Kvs	Masa (kg)
15	50	1/2"	65	12	62	145	139	G1/8	7	34,5	25	30	3,5	1,2
20	50	3/4"	75	13	62	152	144	G1/8	12	34,5	31	30	9	1,3
20	80	3/4"	75	13	96	186	181	G1/4	12	55	31	30	9	1,9
25	80	1"	90	15	96	193	185	G1/4	16	55	39	30	17	3,1
25	125	1"	90	15	146	223	215	G1/4	16	80	39	30	17	5,3
32	80	1 1/4"	110	17	96	211	201	G1/4	20	55	48	30	28	3,4
32	125	1 1/4"	110	17	146	241	231	G1/4	20	80	48	30	28	5,6

\* Zabudowa wg DIN 3202, T4 M8

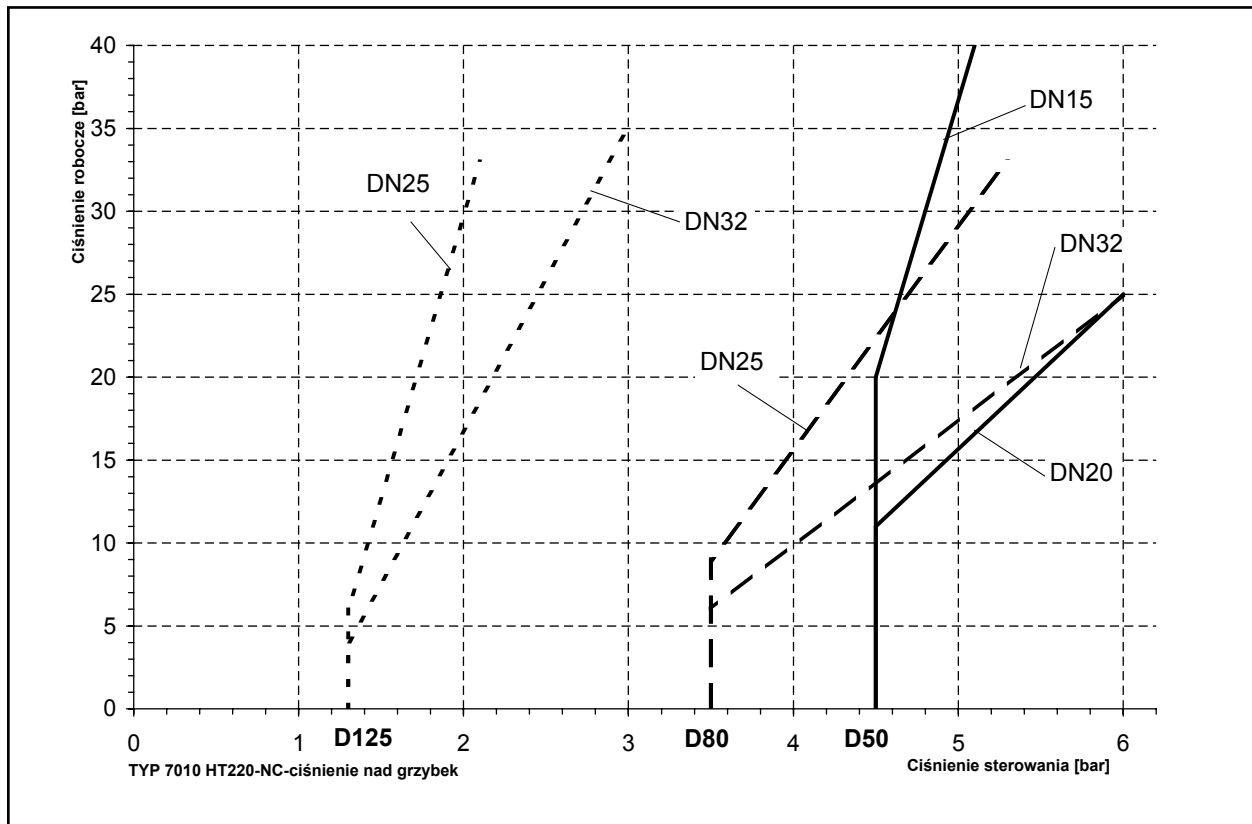
### Różnice wymiarowe typu 7031

DN	Średnica Ø	A	B	C	F	K	L*	N Ilość otworów	Masa [kg]
15	50	45	65	95	139	14	230	4	2,8
20	50	58	75	105	144	14	260	4	3,5
20	80	58	75	105	181	14	260	4	5,1
25	80	68	85	115	185	14	260	4	5,8
25	125	68	85	115	215	14	260	4	8,0
32	80	78	100	140	201	18	300	4	7,3
32	125	78	100	140	231	18	300	4	9,5

\*Zabudowa wg DIN 3202, T1 F3



# Zawór grzybkowy kątowy HT 220 - 7010



Zawór z medium napływającym nad grzybek, sprężyna zamykająca. Zalecany do mediów gazowych i pary.

Wersja: "ciśnienie nad grzybek":  
D50: 2 - sprężyny  
D80: 1 - wzmocniona sprężyna  
D125: 1 - wzmocniona sprężyna