

Higieniczny zawór kątowy 6020-48

Higieniczny zawór kątowy ze zintegrowanym pozycjonerem cyfrowym dla przemysłu spożywczego.
DN 15 do DN 40

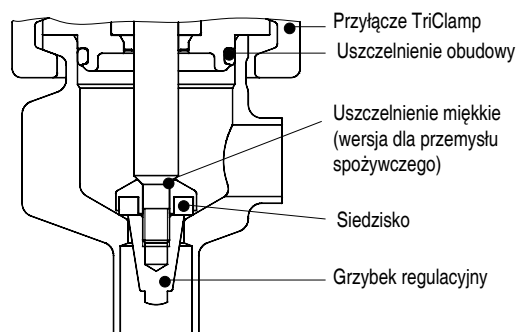
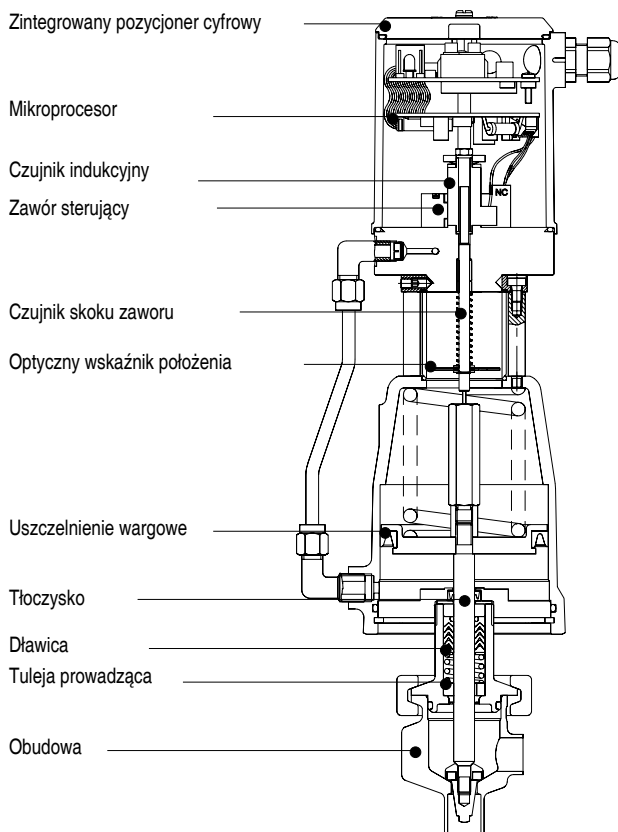
SCHUBERT & SALZER
**CONTROL
SYSTEMS**

Zawór kątowy ze napędem pneumatycznym i zintegrowanym pozycjonerem cyfrowym, do regulacji przepływu mediami w przemyśle spożywczym i chemicznym.

CERTYFIKAT HIGIENICZNY WG ZALECENÍ 3A



- kompaktowa budowa i niska masa
- obudowa zaworu wykonana z jednego odlewu
- w opcji: kompletne wykonanie ze stali szlachetnej
- elastomerowe uszczelnienie siedziska
- niskie zużycie powietrza
- indukcyjny czujnik skoku zaworu
- dowolna pozycja montażu
- odporność na wibracje i zmiany ciśnienia sterowania
- programowalne charakterystyki przepływu
- klasa ochrony IP65



Uszczelnienia elastomerowe

Bunsenstrasse 38
85053 Ingolstadt
Tel: (0841) 9654-0
Fax: (0841) 9654-590
www.schubert-salzer.com
info.cs@schubert-salzer.com



NPI Sp. z o.o.
Tel. +48 (071) 3998585
Faks +48 (071) 3998544
www.npi.com.pl

Higieniczny zawór kątowy 6020-48

Dane techniczne

Zawór

Materiał obudowy	Stal szlachetna 1.4404	
Średnica nominalna	DN 15, DN 25, DN 40 (DN 20 calowe)	
Przyłącza	Końcówki do spawania: wg DIN 2463 (ISO) rząd 1, wg DIN 11850 rząd 2 TriClamp® stalowy Zawór-łącznik: TriClamp® wg DIN 32676	
Ciśnienie nominalne	PN 16	
Ciśnienie sterowania	4 - 6 bar	
Uszczelnienie grzybka	elastomerowe	
Temperatura robocza	-20°C do +140°C	
Temperatura otoczenia	-20°C do +75 °C	
Stopień redukcji	50:1	
Chropowatość	zewnątrzna	maszynowo, Ra < 1 µm polerowana, Ra < 0,8 µm
	wewnętrzna	maszynowo, Ra < 0,8 µm polerowana, Ra < 0,6 µm

Pozycjoner

Sygnal wejściowy	0/4 - 20 mA, 0/2 - 10 V
Napięcie zasilania	24 V DC, maximum 10 W
Histereza	< 0.5 %
Charakterystyka regulacji	liniowa, równoprotowa, zdefiniowana przez użytkownika, optymalizowana*
Kalibracja	Autokalibracja - samoczujący się
Klasa ochrony wg DIN 40050	IP 65

*Standardowo jest zaprogramowana charakterystyka liniowa. Inne charakterystyki regulacyjne są programowalne na żądanie. Istnieje możliwość samodzielnej konfiguracji pozycjonera, poprzez użytkowe oprogramowanie i kabel serwisowy.

Dopuszczalna różnica ciśnień

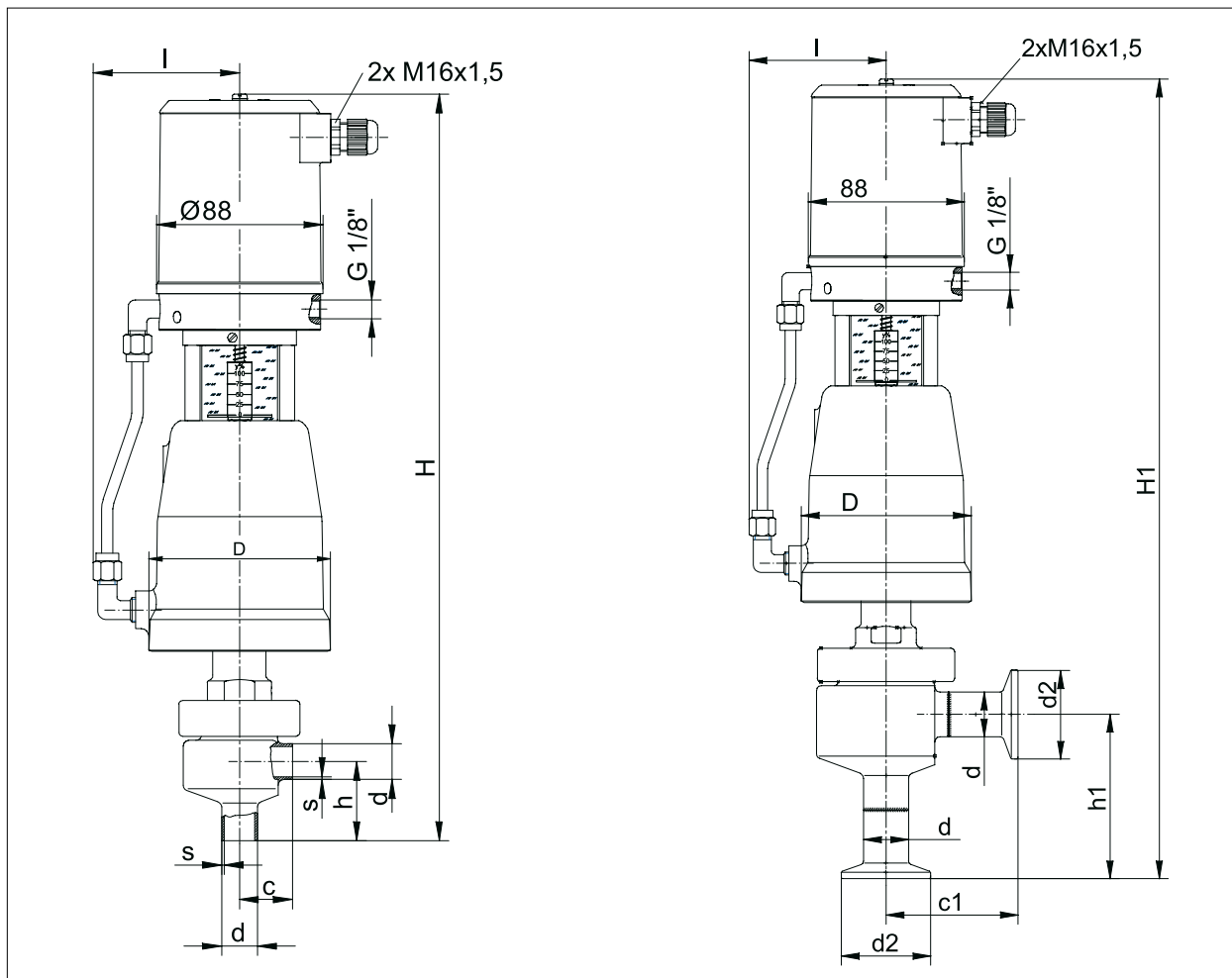
DN [mm]	Kvs [m ³ /h]	Maks różnica cisnień [bar]	Ciśnienie sterowania [bar]	Napęd Ø
15	0,4 do 1,0	16	3 do 6	80 mm
15	1,6 do 4,0	16	3,5 do 6	80 mm
20	0,4 do 1,0	16	3 do 6	80 mm
20	1,6 do 4,0	16	3,5 do 6	80 mm
25	0,4 do 1,0	16	3 do 6	80 mm
25	1,6 do 4,0	16	3,5 do 6	80 mm
25	6,3 do 10	10	4 do 6	80 mm
25	6,3 do 10	16	3 do 6	125 mm
40	15 do 25	5	4 do 6	80 mm
40	15 do 25	15	4 do 6	125 mm

Kvs

Charakterystyka	liniowa				równoprotowa			
	15	20	25	40	15	20	25	40
DN	15	20	25	40	15	20	25	40
100%	4	4	10	25	4	4	10	20
redukcja do (63 %)	2,5	2,5	6,3	16	2,5	2,5	6,3	15
redukcja do (40 %)	1,6	1,6	4	-	1,6	1,6	4	-
redukcja do (25 %)	1	1	2,5	-	-	-	2,5	-
redukcja do (16 %)	0,63	0,63	1,6	4	-	-	1,6	4
redukcja do (10 %)	0,4	0,4	1	2,5	-	-	-	2,5
redukcja do (6,3 %)	-	-	0,63	1,6	-	-	-	1,6
redukcja do (4 %)	-	-	0,4	-	-	-	-	-
Skok mm	16							

Higieniczny zawór kątowy 6020-48

Wymiary i masa



DN	Napęd	D	DIN DIN 11850 rzęd 2					ISO DIN 2463 rzęd 1				" (calowe)					l	Masa (~kg)	
			d	s	c	h	H	s	c	h	H	d	s	c	h	H			
15	80	96	19	1,5	27,5	42	398	21,3	1,6	27,5	41	398	12,7	1,65	27,5	42	398	80	4,5
20	80	96	-	-	-	-	-	-	-	-	-	-	19,05	1,65	27,5	42	398	80	4,5
25	80	96	29	1,5	35,5	54,5	415	33,7	2	35,5	52	415	25,4	1,65	35,5	54	415	80	5,0
25	125	146	29	1,5	35,5	54,5	435	33,7	2	35,5	52	435	25,4	1,65	35,5	54	435	105	7,7
40	80	96	41	1,5	48	62,5	429	48,3	2	48	59	429	38,1	1,65	48	62,5	429	80	6,3
40	125	146	41	1,5	48	62,5	449	48,3	2	48	59	449	38,1	1,65	48	62,5	449	105	9,0

DN	Napęd	D	Tri-Clamp ["]				l	H1	Masa (~kg)
			d	d2	c1	h1			
15	80	96	12,7	25	56,0	70,5	80	426	4,5
20	80	96	19,05	25	56,0	70,5	80	426	4,5
25	80	96	25,4	50,5	74,5	93	80	453	5,0
25	125	146	25,4	50,5	74,5	93	105	478	7,7
40	80	96	38,1	50,5	87	101,5	80	463	6,3
40	125	146	38,1	50,5	87	101,5	105	488	9,0

Wymiary w mm

