

Zawory kulowe z końcówkami do spawania typu

NPI 352S – ISO

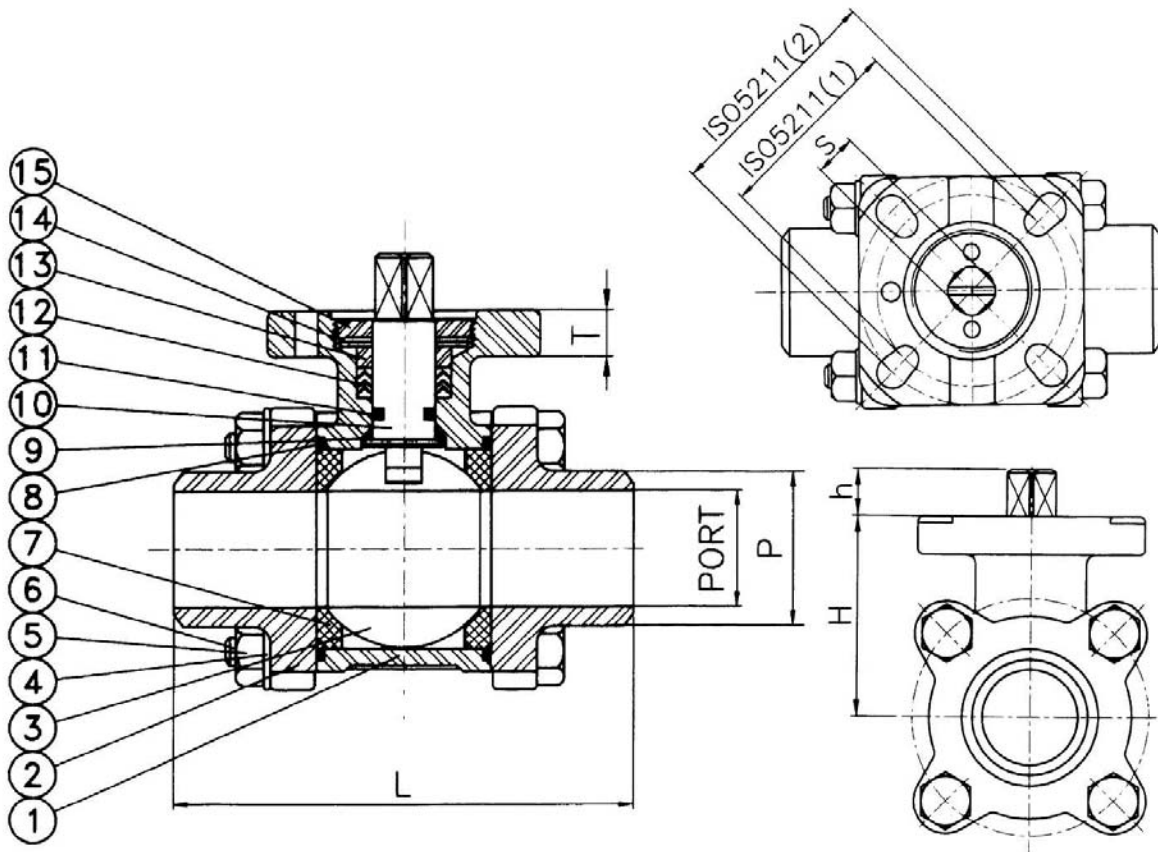
ze zintegrowanym mostkiem montażowym pod napęd.

DN 8 – 100 (1/4" do 4") PN 63

Trzyczęściowe zawory kulowe z końcówkami do spawania, pełnym przełotem, ze zintegrowanym mostkiem montażowym wg DIN/ISO 5211 pod napęd.

Długość zabudowy wg DIN 3203 M3.

Parametry pracy: -10°C do + 180°C.



Zastrzega się możliwość zmian technicznych.

Zawory NPI 352 S

WYMIARY, PRZYŁĄCZE, MOMENT OBROTOWY									
G	PORT	L	H	h	S	T	P	Nm	ISO
1/4"	10	70	40	7	9	9	20	5	F03 PCD36 Ø6x4 F04 PCD42 Ø6x4
3/8"	12	70	40	7	9	9	20	5	F03 PCD36 Ø6x4 F04 PCD42 Ø6x4
1/2"	16	75	40	7	9	9	23	7	F03 PCD36 Ø6x4 F04 PCD42 Ø6x4
3/4"	20	80	44	9	9	9	28	9	F03 PCD36 Ø6x4 F04 PCD42 Ø6x4
1"	25	90	52	12	11	10	34	13	F04 PCD42 Ø6x4 F05 PCD50 Ø7x4
1 1/4"	32	110	58	12	11	10	41	20	F04 PCD42 Ø6x4 F05 PCD50 Ø7x4
1 1/2"	40	120	68	16	14	13	49	28	F05 PCD50 Ø7x4 F07 PCD70 Ø9x4
2"	50	140	77	16	14	13	62	37	F05 PCD50 Ø7x4 F07 PCD70 Ø9x4
2 1/2"	65	185	98	19	17	13	78	49	F07 PCD70 Ø9x4 F10 PCD102 Ø11x4
3"	80	205	110	19	17	13	94	54	F07 PCD70 Ø9x4 F10 PCD102 Ø11x4
4"	100	240	138	24	22	20	125	62	F10 PCD102 Ø11x4

BUDOWA			
Lp.	Nazwa	Ilość	Materiał
1.	Obudowa	1	1.4408
2.	Przyłącze	2	1.4408
3.	Kula	1	1.4401
4.	Podkładka śruby	4 – 12	1.4301
5.	Nakrętka	4 – 12	1.4301
6.	Śruba	4 – 12	1.4301
7.	Siedzisko kuli	2	PTFE utwardzony
8.	Uszczelka obudowy	2	PTFE
9.	Podkładka sprężysta	1	PTFE
10.	Wałek	1	1.4401
11.	O-ring	1	Viton
12.	Uszczelka wałka	3	PTFE
13.	Dławica	1	1.4301
14.	Sprężyna	2	Stal sprężynowa
15.	Nakrętka	1	1.4301

Napędy ¹						
G	PN	Napęd dwustronny	Napęd jednostronny	Napęd dwustronny	Napęd jednostronny	Napęd elektryczny
"	bar	REVO RD	REVO RA/RS ²	NPI DD	NPI JD	J&J
1/4	63	7 006 005 0	7 006 004 A	NPI 052 DD	NPI 052 JD	J3 - L/H 20
3/8	63	7 006 005 0	7 006 004 A	NPI 052 DD	NPI 052 JD	J3 - L/H 20
1/2	63	7 006 005 0	7 006 004 A	NPI 052 DD	NPI 052 JD	J3 - L/H 20
3/4	63	7 006 005 0	7 006 004 A	NPI 052 DD	NPI 063 JD	J3 - L/H 20
1	63	7 006 005 0	5 012 005 A	NPI 052 DD	NPI 083 JD	J3 - L/H 20
1 1/4	63	7 006 005 0	5 012 005 C	NPI 063 DD	NPI 083 JD	J3 - L/H 35
1 1/2	63	7 006 005 0	5 025 005 C	NPI 063 DD	NPI 083 JD	J3 - L/H 35
2	63	5 012 005 0	5 025 005 C	NPI 083 DD	NPI 092 JD	J3 - L/H 55
2 1/2	63	5 050 007 0	5 050 007 A	NPI 092 DD	NPI 105 JD	J3 - L/H 55
3	63	5 050 007 0	5 050 007 A	NPI 092 DD	NPI 105 JD	J3 - L/H 85
4	63	5 090 010 0	5 090 010 A	NPI 105 DD	NPI 125 JD	J2 - L/H 140

¹ Napędy są dobrane na - ciśnienie sterujące 6 bar dla napędów pneumatycznych – płynne i smarujące media, na max ciśnienie robocze.

² RA- napęd normalnie otwarty „NO”. RS – napęd normalnie zamknięty „NC”.