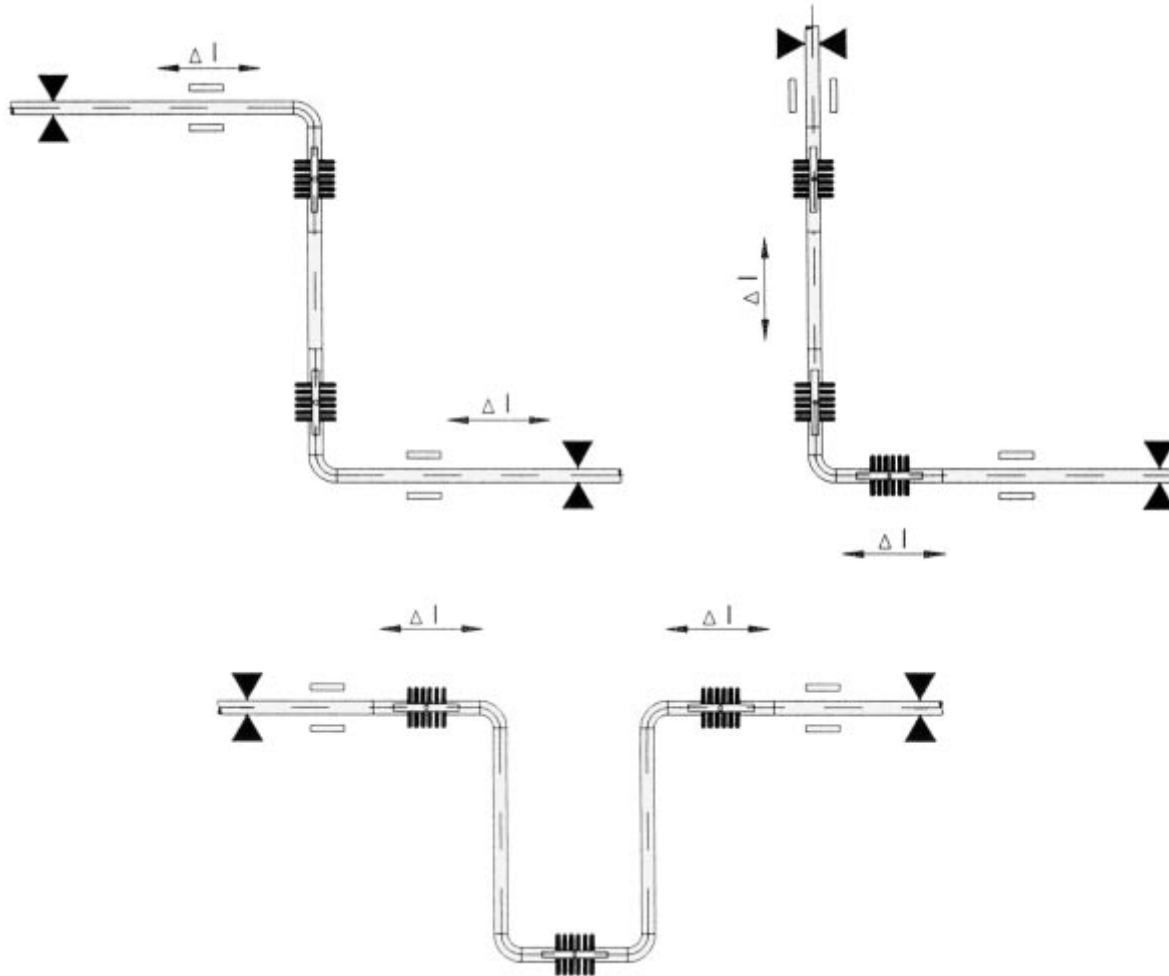
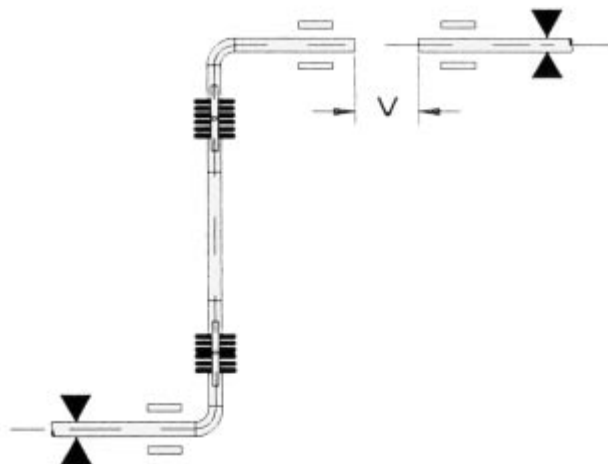




Zalecenia instalacji kompensatorów kątowych



Instalacje z naprężeniami wstępnymi

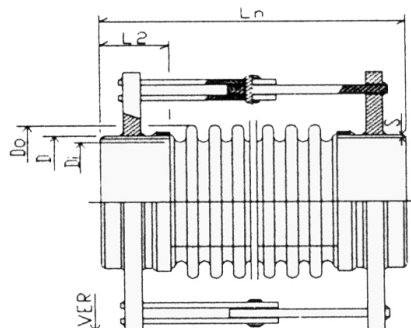


- V - naprężenia wstępne
-  - podpora stała
-  - podpora przesuwna
- Δl - odkształcenia

Kompensatory kątowe PN 10 z przyłączami do spawania (przegub w jednej płaszczyźnie)

typ 230 z przyłączami do spawania

typ 231 z przyłączami do spawania i rurą wewnętrzną

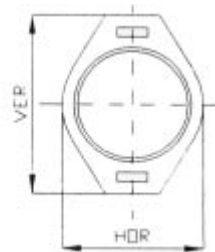
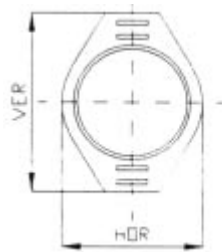


Ciśnienie obliczeniowe : 10 bar
Temperatura obliczeniowa : 120°C

Przykład : Kompensator kątowy (jednoprzegubowy) z przyłączami do spawania bez rury wewnętrznej, DN40 / PN10 ang.: +/- 15°
zamówienie : typ 230-10-15-040

DN	nr kat.	odksz.	Ln	siły reakcji	wymiary przyłączy			kołnierze		Di	Do	pow. czynna	waga
		+/-kąt		kątowe	D	L2	S	HOR	VER				
		[°] (deg)	[mm]	[Nmm/°]	[mm]	[mm]	[mm]	[mm]	[mm]	[mm]	[mm]	[mm ²]	[kg]
40	10-15-040	15	300	1040	48,3	110	2,6	90	140	40,5	57,7	1893	2,9
40	10-20-040	20	375	485	48,3	110	2,6	90	140	40,5	57,7	1893	3,4
50	10-15-050	15	300	1780	60,3	110	2,9	100	150	52,5	69,7	2932	3,4
50	10-20-050	20	375	831	60,3	110	2,9	100	150	52,5	69,7	2932	3,7
65	10-15-065	15	295	2347	76,1	110	2,9	115	170	68,3	87,5	4766	4,2
65	10-20-065	20	370	1095	76,1	110	2,9	115	170	68,3	87,5	4766	4,7
80	10-15-080	15	320	4705	88,9	110	3,2	130	180	79,1	100,9	6362	5,0
80	10-20-080	20	415	2196	88,9	110	3,2	130	180	79,1	100,9	6362	5,8
100	10-15-100	15	315	7385	114,3	110	3,6	155	210	104,6	130,2	10825	6,2
100	10-20-100	20	405	3446	114,3	110	3,6	155	210	104,6	130,2	10825	7,1
125	10-15-125	15	315	10537	139,7	110	4,0	180	280	130,2	157,8	16286	13,6
125	10-20-125	20	405	4917	139,7	110	4,0	180	280	130,2	157,8	16286	15,8
150	10-15-150	15	315	17676	168,3	110	4,5	230	315	155,0	186,6	22912	17,1
150	10-20-150	20	405	8034	168,3	110	4,5	230	315	155,0	186,6	22912	19,3
175	10-14-175	14	315	25723	193,7	110	5,6	255	350	180,6	212,2	30295	20,0
175	10-20-175	20	405	11692	193,7	110	5,6	255	350	180,6	212,2	30295	22,3
200	10-14-200	14	315	30330	219,1	110	5,6	280	390	206,1	239,7	39022	25,4
200	10-20-200	20	405	13787	219,1	110	5,6	280	390	206,1	239,7	39022	27,8
250	10-10-250	10	335	56715	273,0	120	6,3	355	455	260,0	293,6	60176	35,1
250	10-20-250	20	455	21814	273,0	120	8,0	355	455	260,0	293,6	60176	38,7
300	10-09-300	9	340	119553	323,9	120	8,0	425	560	311,1	347,5	85167	68,8
300	10-20-300	20	500	39851	323,9	120	8,0	425	560	311,1	347,5	85167	83,4
350	10-08-350	8	340	156422	355,6	120	8,0	455	590	342,8	379,2	102354	74,1
350	10-20-350	20	500	52141	355,6	120	8,0	455	590	342,8	379,2	102354	89,2
400	10-10-400	10	365	152726	406,4	120	8,0	505	645	389,9	437,1	134289	92,6
400	10-20-400	20	530	58741	406,4	120	8,0	505	645	389,9	437,1	134289	111,1
450	10-08-450	8	395	268603	457,2	135	8,0	575	710	440,5	489,5	169823	112,7
450	10-15-450	15	520	122092	457,2	135	8,0	575	710	440,5	489,5	169823	129,6

DN	nr kat.	odksz.	Ln	siły reakcji	wymiary przyłączy			kołnierze		Di	Do	pow. czynna	waga
		+/-kąt		kątowe	D	L2	S	HOR	VER				
		[°] (deg)	[mm]	[Nmm/°]	[mm]	[mm]	[mm]	[mm]	[mm]	[mm]	[mm]	[mm ²]	[kg]
500	10-11-500	11	435	315107	508,0	135	8,0	630	755	485,4	536,4	205004	123,9
500	10-20-500	20	595	143231	508,0	135	8,0	630	755	485,4	536,4	205004	142,8
550	10-10-550	10	435	411935	559,0	135	10,0	680	805	536,4	587,4	247975	147,0
550	10-14-550	14	540	228335	559,0	135	10,0	680	805	536,4	587,4	247975	157,3
600	10-07-600	7	405	842016	609,6	135	10,0	750	885	585,6	654,6	302004	188,3
600	10-20-600	20	610	280672	609,6	135	10,0	750	885	585,6	654,6	302004	217,5
700	10-06-700	6	410	1124335	711,0	135	10,0	870	1035	687,5	756,5	409415	278,4
700	10-19-700	19	615	374778	711,0	135	10,0	870	1035	687,5	756,5	409415	322,4
800	10-05-800	5	440	1600530	813,0	150	10,0	995	1150	789,5	858,5	533267	371,1
800	10-16-800	16	645	533510	813,0	150	10,0	995	1150	789,5	858,5	533267	418,9
900	10-04-900	4	440	2210447	914,0	150	10,0	1095	1250	890,5	959,5	672006	411,7
900	10-15-900	15	645	736816	914,0	150	10,0	1095	1250	890,5	959,5	672006	466,0
1000	10-04-910	4	440	2976045	1016,0	150	10,0	1215	1365	992,5	1061,5	828382	516,3
1000	10-13-910	13	645	992015	1016,0	150	10,0	1215	1365	992,5	1061,5	828382	577,7



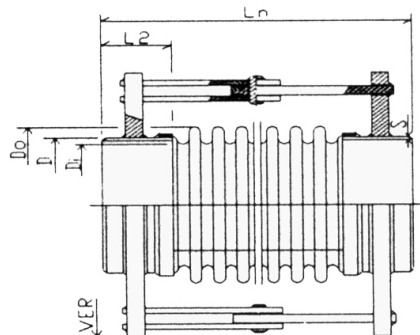
Wykonanie standardowe :
 mieszek : 1.4541, wielowarstwowy
 przyłącza do spawania : St35.8 lub RSt37-2
 kołnierze : RSt37-2
 rura wewnętrzna : 1.4541

Specjalne wykonania na życzenie !

Kompensatory kątowe PN 16 z przyłączami do spawania (przegub w jednej płaszczyźnie)

typ 230 z przyłączami do spawania

typ 231 z przyłączami do spawania i rurą wewnętrzną

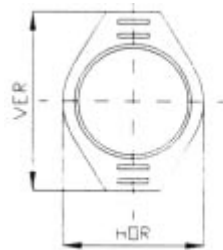


Ciśnienie obliczeniowe : 16 bar
Temperatura obliczeniowa : 120°C

Przykład : Kompensator kątowy (jednoprzegubowy) z przyłączami do spawania bez rury wewnętrznej, DN40 / PN16 ang.: +/- 15°
zamówienie : typ 230-16-15-040

DN	nr kat.	odksz.	Ln	siły reakcji	wymiary przyłączy			kolnierze		Di	Do	pow.	waga
		+/-kąt		kątowe	D	L2	S	HOR	VER				
		[°] (deg)	[mm]	[Nmm/°]	[mm]	[mm]	[mm]	[mm]	[mm]	[mm]	[mm]	[mm ²]	[kg]
40	16-15-040	15	300	2112	48,3	110	2,6	90	140	40,5	58,1	1909	3,0
40	16-20-040	20	380	986	48,3	110	2,6	90	140	40,5	58,1	1909	3,5
50	16-15-050	15	300	3682	60,3	110	2,9	100	150	52,5	70,1	2951	2,9
50	16-20-050	20	380	1718	60,3	110	2,9	100	150	52,5	70,1	2951	4,0
65	16-15-065	15	300	5012	76,1	110	2,9	115	170	68,3	87,9	4791	3,6
65	16-20-065	20	380	2339	76,1	110	2,9	115	170	68,3	87,9	4791	4,9
80	16-15-080	15	315	6078	88,9	110	3,2	130	180	79,1	100,7	6348	4,2
80	16-20-080	20	410	2837	88,9	110	3,2	130	180	79,1	100,7	6348	5,7
100	16-15-100	15	390	10339	114,3	110	3,6	175	260	104,6	130,2	10825	9,9
100	16-20-100	20	385	3977	114,3	110	3,6	175	260	104,6	130,2	10825	15,0
125	16-15-125	15	295	22540	139,7	110	4,0	200	290	130,2	158,6	16377	12,0
125	16-20-125	20	415	7513	139,7	110	4,0	200	290	130,2	158,6	16377	18,4
150	16-15-150	15	320	27634	168,3	110	4,5	230	315	155,0	187,4	23020	14,4
150	16-20-150	20	415	12561	168,3	110	4,5	230	315	155,0	187,4	23020	20,4
175	16-14-175	14	340	39846	193,7	120	5,6	275	365	180,6	213,0	30419	23,7
175	16-20-175	20	435	18112	193,7	120	5,6	275	365	180,6	213,0	30419	30,1
200	16-14-200	14	345	63942	219,1	120	5,6	300	400	206,1	241,3	39303	27,2
200	16-20-200	20	445	29073	219,1	120	5,6	300	400	206,1	241,3	39303	34,5
250	16-11-250	11	345	114879	273,0	120	6,3	375	505	260,2	295,4	60611	51,6
250	16-20-250	20	480	44184	273,0	120	6,3	375	505	260,2	295,4	60611	72,0
300	16-10-300	10	345	159735	323,9	120	8,0	425	560	311,2	348,4	85426	66,8
300	16-20-300	20	515	53245	323,9	120	8,0	425	560	311,2	384,4	85426	94,7
350	16-09-350	9	375	208525	355,6	135	8,0	475	600	343,0	380,2	102694	82,4
350	16-20-350	20	545	69508	355,6	135	8,0	475	600	343,0	380,2	102694	111,8
400	16-10-400	10	405	236227	406,4	135	8,0	525	660	390,4	439,2	135135	106,6
400	16-20-400	20	585	91162	406,4	135	8,0	525	660	390,4	439,2	135135	142,9
450	16-09-450	9	405	450750	457,2	135	8,0	595	720	441,2	492,2	171067	126,6

DN	nr kat.	odksz.	Ln	siły reakcji	wymiary przyłączy			kołnierze		Di	Do	pow.	waga
		+/-kąt		kątowe	D	L2	S	HOR	VER				
		[°] (deg)	[mm]	[Nmm/°]	[mm]	[mm]	[mm]	[mm]	[mm]	[mm]	[mm]	[mm ²]	[kg]
450	16-19-450	19	540	204886	457,2	135	8,0	595	720	441,2	492,2	171067	163,2
500	16-11-500	11	445	545966	508,0	135	8,0	650	770	486,2	539,2	206451	153,3
500	16-20-500	20	615	248167	508,0	135	8,0	650	770	486,2	539,2	206451	193,2
550	16-10-550	10	445	702611	559,0	135	10,0	720	870	537,3	590,3	249655	197,1
550	16-19-550	19	560	390339	559,0	135	10,0	720	870	537,3	590,3	249655	222,7
600	16-07-600	7	445	1323663	609,6	150	10,0	790	940	586,6	648,6	299574	254,4
600	16-20-600	20	660	440328	609,6	150	10,0	790	940	586,6	648,6	299574	323,2
700	16-06-700	6	450	1904169	711,0	150	10,0	910	1060	688,0	760,0	411687	345,8
700	16-19-700	19	680	634723	711,0	150	10,0	910	1060	688,0	760,0	411687	461,7
800	16-05-800	5	450	2676643	813,0	150	10,0	1015	1160	790,0	862,0	535858	426,1
800	16-16-800	16	680	892214	813,0	150	10,0	1015	1160	790,0	862,0	535858	530,8
900	16-05-900	5	450	3625749	914,0	150	10,0	1135	1275	891,0	963,0	674915	563,4
900	16-15-900	15	680	1208583	914,0	150	10,0	1135	1275	891,0	963,0	674915	640,6
1000	16-04-910	4	450	4806809	1016,0	150	10,0	1235	1385	993,0	1065,0	831612	626,5
1000	16-13-910	13	680	1602270	1016,0	150	10,0	1235	1385	993,0	1065,0	831612	751,1



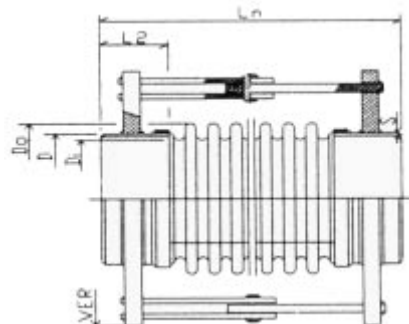
Wykonanie standardowe : mieszek : 1.4541, wielowarstwowy
 przyłącza do spawania : St35.8 lub RSt37-2
 kołnierze : RSt37-2
 rura wewnętrzna : 1.4541

Specjalne wykonania na życzenie !

Kompensatory kątowe PN 25 z przyłączami do spawania (przegub w jednej płaszczyźnie)

typ 230 z przyłączami do spawania

typ 231 z przyłączami do spawania i rurą wewnętrzną

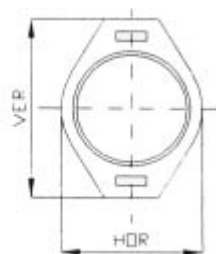
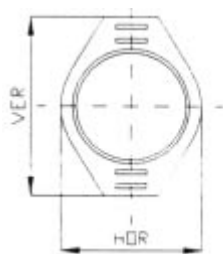


Ciśnienie obliczeniowe : 25 bar
Temperatura obliczeniowa : 120°C

Przykład : Kompensator kątowy (jednoprzegubowy) z przyłączami do spawania bez rury wewnętrznej, DN40 / PN25 ang.: +/- 15 mm
zamówienie : typ 230-25-15-040

DN	nr kat.	odksz.	Ln	siły reakcji	wymiary przyłączy			kolnierze		Di	Do	pow. czynna	waga
		+/-kąt		kątowe	D	L2	S	HOR	VER				
		[°] (deg)	[mm]	[Nmm/°]	[mm]	[mm]	[mm]	[mm]	[mm]	[mm]	[mm]	[mm ²]	[kg]
40	25-15-040	15	280	1456	48,3	110	2,6	140	90	40,5	57,5	1886	2,9
40	25-20-040	20	315	809	48,3	110	2,6	140	90	40,5	57,5	1886	3,1
50	25-15-050	15	280	4094	60,3	110	2,9	150	100	52,5	70,3	2961	3,6
50	25-20-050	20	365	1575	60,3	110	2,9	150	100	52,5	70,3	2961	4,2
65	25-15-065	15	280	5237	76,1	110	2,9	170	115	68,3	88,1	4803	4,2
65	25-20-065	20	340	2380	76,1	110	2,9	170	115	68,3	88,1	4803	4,7
80	25-15-080	15	290	8510	88,9	110	3,2	230	150	79,1	100,7	6348	11,3
80	25-20-080	20	365	3868	88,9	110	3,2	230	150	79,1	100,7	6348	12,7
100	25-15-100	15	295	16177	114,3	110	3,6	260	175	104,6	131,0	10899	13,3
100	25-20-100	20	370	7353	114,3	110	3,6	260	175	104,6	131,0	10899	15,1
125	25-12-125	12	295	27688	139,7	110	4,0	285	200	130,2	156,6	16151	17,1
125	25-20-125	20	395	10649	139,7	110	4,0	285	200	130,2	156,6	16151	19,7
150	25-15-150	15	345	46135	168,3	120	4,5	325	250	155,0	186,2	22859	23,7
150	25-20-150	20	450	20970	168,3	120	4,5	325	250	155,0	186,2	22859	26,9
175	25-14-175	14	345	65804	193,7	120	5,6	360	275	180,6	211,8	30233	27,5
175	25-20-175	20	450	29911	193,7	120	5,6	360	275	180,6	211,8	30233	30,9
200	25-15-200	15	350	82582	219,1	120	6,3	450	320	206,2	242,2	39479	55,3
200	25-20-200	20	460	37537	219,1	120	6,3	450	320	206,2	242,2	39479	63,1
250	25-12-250	12	380	146635	273,0	135	7,1	515	395	260,3	296,3	60830	78,3
250	25-20-250	20	490	66652	273,0	135	8,0	515	395	260,3	296,3	60830	87,0
300	25-08-300	8	380	299957	323,9	135	8,0	570	445	311,2	349,2	85634	96,7
300	25-15-300	15	450	166643	323,9	135	8,0	570	445	311,2	349,2	85634	102,8
350	25-07-350	7	380	391606	355,6	135	8,0	610	495	343,0	381,0	102922	112,2
350	25-13-350	13	450	217559	355,6	135	8,0	610	495	343,0	381,0	102922	118,6
400	25-10-400	10	415	447553	406,4	135	10,0	720	565	390,4	440,4	135526	177,5
400	25-19-400	19	510	242802	406,4	135	10,0	720	565	390,4	440,4	135526	192,5
450	25-09-450	9	450	636816	457,2	150	10,0	785	635	441,5	494,5	172021	227,8
450	25-17-450	17	550	353787	457,2	150	10,0	785	635	441,5	494,5	172021	245,9

DN	nr kat.	odksz.	Ln	siły reakcji	wymiary przyłączy			kołnierze		Di	Do	pow. czynna	waga
		+/-kał		kątowe	D	L2	S	HOR	VER				
		[°] (deg)	[mm]	[Nmm/°]	[mm]	[mm]	[mm]	[mm]	[mm]	[mm]	[mm]	[mm ²]	[kg]
500	25-12-500	12	490	797845	508,0	150	10,0	830	690	486,5	541,5	207499	266,5
500	25-17-500	17	550	569889	508,0	150	10,0	830	690	486,5	541,5	207499	277,3
550	25-11-550	11	490	1019760	559,0	150	10,0	885	740	537,8	592,8	250985	296,3
550	25-15-550	15	550	728400	559,0	150	10,0	885	740	537,8	592,8	250985	308,4
600	25-12-600	12	535	1283162	609,6	150	12,0	950	810	586,6	651,6	301031	387,6
600	25-18-600	18	615	916544	609,6	150	12,0	950	810	586,6	651,6	301031	407,0



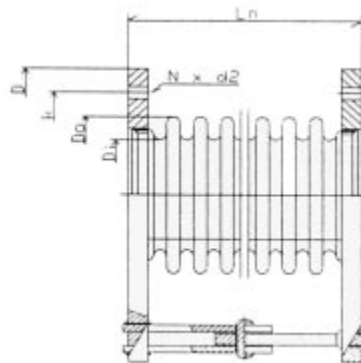
Wykonanie standardowe : mieszek : 1.4541, wielowarstwowy
 przyłącza do spawania : St35.8 lub RSt37-2
 kołnierze : RSt37-2
 rura wewnętrzna : 1.4541

Specjalne wykonania na życzenie !

Kompensatory kątowe PN 10 z przyłączami kołnierzowymi (przegub w jednej płaszczyźnie)

typ 232 z kołnierzami stałymi

typ 233 z kołnierzami stałymi i rurą wewnętrzną



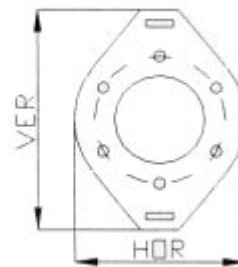
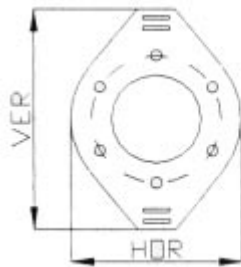
Ciśnienie obliczeniowe : 10 bar

Temperatura obliczeniowa : 120°C

Przykład : Kompensator kątowy (jedno przegubowy) z kołnierzowymi stałymi bez rury wewnętrznej, DN40 / PN10 ang.: +/- 15°
zamówienie : typ 232-10-15-040

DN	nr kat.	odksz.	L _n	siły reakcji	wymiary kołnierzy PN10				kołnierze		D _i	D _o	pow. czynna	waga
		+/-kąt		kątowe	b	k	N	d ₂	HOR	VER				
		[°] (deg)	[mm]	[Nmm/°]	[mm]	[mm]	[mm]	[mm]	[mm]	[mm]	[mm]	[mm]	[mm ²]	[kg]
40	10-15-040	15	95	1040	8	110	4	18	150	215	40,5	57,7	1893	2,8
40	10-20-040	20	170	485	8	110	4	18	150	215	40,5	57,7	1893	3,2
50	10-15-050	15	95	1780	8	125	4	18	165	230	52,5	59,7	2932	3,1
50	10-20-050	20	170	831	8	125	4	18	165	230	52,5	59,7	2932	3,5
65	10-15-065	15	90	2347	8	145	4	18	185	250	68,3	87,5	4766	3,8
65	10-20-065	20	165	1095	8	145	4	18	185	250	68,3	87,5	4766	4,2
80	10-15-080	15	115	4705	8	160	8	18	200	265	79,1	100,9	6362	4,2
80	10-20-080	20	210	2196	8	160	8	18	200	265	79,1	100,9	6362	5,0
100	10-15-100	15	110	7385	8	180	8	18	220	285	104,6	130,2	10825	4,5
100	10-20-100	20	200	3446	8	180	8	18	220	285	104,6	130,2	10825	5,4
125	10-15-125	15	115	10537	13	210	8	18	250	365	130,2	157,8	16286	8,0
125	10-20-125	20	210	4917	13	210	8	18	250	365	130,2	157,8	16286	10,3
150	10-15-150	15	120	17676	13	240	8	22	285	400	155,0	186,6	22912	13,2
150	10-20-150	20	210	8034	13	240	8	22	285	400	155,0	186,6	22912	15,4
175	10-14-175	14	120	25723	13	270	8	22	315	430	180,6	212,2	30295	14,4
175	10-20-175	20	210	11692	13	270	8	22	315	430	180,6	212,2	30295	16,7
200	10-14-200	14	130	30330	18	295	8	22	340	475	206,1	239,7	39022	21,1
200	10-20-200	20	220	13787	18	295	8	22	340	475	206,1	239,7	39022	23,6
250	10-10-250	10	130	56715	18	350	12	22	395	530	260,0	294,0	60176	23,8
250	10-20-250	20	250	21814	18	350	12	22	395	530	260,0	293,6	60176	27,3
300	10-09-300	9	145	119553	23	400	12	22	445	630	311,1	347,5	85167	49,2
300	10-20-300	20	305	39851	23	400	12	22	445	630	311,1	347,5	85167	63,8
350	10-08-350	8	145	156422	23	460	16	22	505	690	342,8	379,2	102354	57,1
350	10-20-350	20	305	52141	23	460	16	22	505	690	342,8	379,2	102354	72,2
400	10-10-400	10	180	152726	28	515	16	26	565	760	389,9	437,1	134289	77,7
400	10-20-400	20	345	58741	28	515	16	26	565	760	389,9	437,1	134289	96,1
450	10-08-450	8	180	268603	28	565	20	26	615	810	440,5	489,5	169823	82,0
450	10-15-450	15	305	122092	28	565	20	26	615	810	440,5	489,5	169823	98,9

DN	nr kat.	odksz.	Ln	siły reakcji	wymiary kołnierzy PN10				kołnierze		Di	Do	pow. czynna	waga
		+/-kąt		kątowe	b	k	N	d2	HOR	VER				
		[°] (deg)	[mm]	[Nmm ^o]	[mm]	[mm]	[mm]	[mm]	[mm]	[mm]	[mm]	[mm]	[mm ²]	[kg]
500	10-11-500	11	220	315107	28	620	20	26	670	865	485,4	536,4	205004	88,5
500	10-20-500	20	380	143231	28	620	20	26	670	865	485,4	536,4	205004	107,4
600	10-07-600	7	200	8422016	33	725	20	30	780	985	585,6	654,6	302004	114,4
600	10-20-600	20	405	280672	33	725	20	30	780	985	585,6	654,6	302004	143,6
700	10-06-700	6	215	1124335	38	840	24	30	895	1140	687,5	756,5	409415	179,4
700	10-19-700	19	420	374778	38	840	24	30	895	1140	687,5	756,5	409415	223,5
800	10-05-800	5	225	1600530	43	950	24	33	1015	1280	789,5	858,5	533267	229,6
800	10-16-800	16	430	533510	43	950	24	33	1015	1280	789,5	858,5	533267	277,4
900	10-04-900	4	235	2210447	48	1050	28	33	1115	1390	890,5	959,5	672006	268,3
900	10-15-900	15	440	736816	48	1050	28	33	1115	1390	890,5	959,5	672006	322,6
1000	10-04-910	4	245	2976045	53	1160	28	36	1230	1515	992,5	1061,5	828382	337,3
1000	10-13-910	13	450	992015	53	1160	28	36	1230	1515	992,5	1061,5	828382	398,6



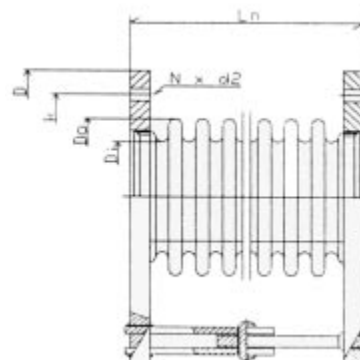
Wykonanie standardowe : mieszek : 1.4541, wielowarstwowy
 kołnierze : RS137-2
 rura wewnętrzna : 1.4541

Specjalne wykonania na życzenie !

Kompensatory kątowe PN 16 z przyłączami kołnierzowymi (przegub w jednej płaszczyźnie)

typ 232 z kołnierzami stałymi

typ 233 z kołnierzami stałymi i rurą wewnętrzną

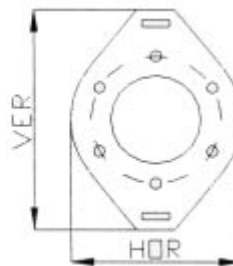
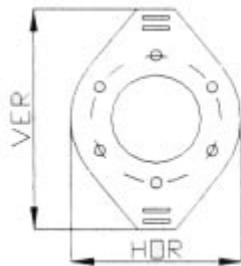


Ciśnienie obliczeniowe : 16 bar
Temperatura obliczeniowa : 120°C

Przykład : Kompensator kątowy (jedno przegubowy) z kołnierzowymi stałymi bez rury wewnętrznej, DN40 / PN16 ang.: +/- 15°
zamówienie : typ 232-16-15-040

DN	nr kat.	odksz.	Ln	siły reakcji	wymiary kołnierzy PN16				kołnierze		Di	Do	pow. czynna	waga
		+/-kąt		kątowe	b	k	N	d2	HOR	VER				
		[°] (deg)	[mm]	[Nmm/°]	[mm]	[mm]	[mm]	[mm]	[mm]	[mm]	[mm]	[mm]	[mm ²]	[kg]
40	16-15-040	15	95	2112	8	110	4	18	150	220	40,5	58,1	1909	2,9
40	16-20-040	20	175	986	8	110	4	18	150	220	40,5	58,1	1909	3,4
50	16-15-050	15	95	3682	8	125	4	18	165	230	52,5	70,1	2951	3,2
50	16-20-050	20	175	1718	8	125	4	18	165	230	52,5	70,1	2951	3,7
65	16-15-065	15	95	5012	8	145	4	18	185	250	68,3	87,9	4791	3,9
65	16-20-065	20	175	2339	8	145	4	18	185	250	68,3	87,9	4791	4,4
80	16-15-080	15	110	6078	8	160	8	18	200	365	79,1	100,7	6348	4,2
80	16-20-080	20	205	2837	8	160	8	18	200	365	79,1	100,7	6348	4,8
100	16-15-100	15	95	10339	13	180	8	18	220	335	104,6	130,2	10825	10,3
100	16-20-100	20	190	3977	13	180	8	18	220	335	104,6	130,2	10825	12,4
125	16-15-125	15	100	22540	13	210	8	18	250	365	130,2	158,6	16377	11,9
125	16-20-125	20	220	7513	13	210	8	18	250	365	130,2	158,6	16377	15,2
150	16-15-150	15	135	27634	18	240	8	22	285	410	155,0	187,4	23020	18,5
150	16-20-150	20	230	12561	18	240	8	22	285	410	155,0	187,4	23020	21,2
175	16-14-175	14	135	39846	18	270	8	22	315	440	180,6	213,0	30419	21,1
175	16-20-175	20	230	18112	18	270	8	22	315	440	180,6	213,0	30419	24,0
200	16-14-200	14	140	63942	18	295	12	22	340	475	206,1	241,3	39303	23,1
200	16-20-200	20	240	29073	18	295	12	22	340	475	206,1	241,3	39303	27,0
250	16-11-250	11	150	114879	23	355	12	26	405	590	260,2	295,4	60611	49,0
250	16-20-250	20	285	44184	23	355	12	26	405	590	260,2	295,4	60611	59,0
300	16-10-300	10	160	159735	28	410	12	26	460	655	311,2	348,4	85426	64,3
300	16-20-300	20	330	53245	28	410	12	26	460	655	311,2	384,4	85426	81,6
350	16-09-350	9	160	208525	28	470	16	26	520	715	343,0	380,2	102694	76,6
350	16-20-350	20	330	69508	28	470	16	26	520	715	343,0	380,2	102694	94,8
400	16-10-400	10	200	236227	33	525	16	30	580	785	390,4	439,2	135135	102,7
400	16-20-400	20	380	91162	33	525	16	30	580	785	390,4	439,2	135135	127,1
500	16-11-500	11	250	545966	38	650	20	33	715	930	486,2	539,2	206451	149,9
500	16-20-500	20	420	248167	38	650	20	33	715	930	486,2	539,2	206451	177,0

DN	nr kat.	odksz.	Ln	siły reakcji	wymiary kołnierzy PN16				kołnierze		Di	Do	pow. czynna	waga
		+/-kał		kątowe	b	k	N	d2	HOR	VER				
		[°] (deg)	[mm]	[Nmm/°]	[mm]	[mm]	[mm]	[mm]	[mm]	[mm]	[mm]	[mm]	[mm ²]	[kg]
600	16-07-600	7	230	1323663	43	770	20	36	840	1105	586,6	648,6	299574	239,6
600	16-20-600	20	445	440328	43	770	20	36	840	1105	586,6	648,6	299574	286,2
700	16-06-700	6	255	1904169	53	840	24	36	910	1195	688,0	760,0	411687	307,0
700	16-19-700	19	485	634723	53	840	24	36	910	1195	688,0	760,0	411687	371,9
800	16-05-800	5	265	2676643	58	950	24	39	1025	1320	790,0	862,0	535858	378,5
800	16-16-800	16	495	892214	58	950	24	39	1025	1320	790,0	862,0	535858	452,9
900	16-05-900	5	275	3625749	63	1050	28	39	1125	1430	891,0	963,0	674915	425,8
900	16-15-900	15	505	1208583	63	1050	28	39	1125	1430	891,0	963,0	674915	506,3
1000	16-04-910	4	285	4806809	68	1170	28	42	1255	1570	993,0	1065,0	831612	541,1
1000	16-13-910	13	515	1602270	68	1170	28	42	1255	1570	993,0	1065,0	831612	636,2



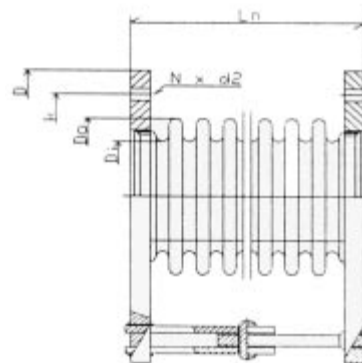
Wykonanie standardowe : mieszek : 1.4541, wielowarstwowy
 kołnierze : RSt37-2
 rura wewnętrzna : 1.4541

Specjalne wykonania na życzenie !

Kompensatory kątowe PN 25 z przyłączami kołnierzowymi (przegub w jednej płaszczyźnie)

typ 232 z kołnierzami stałymi

typ 233 z kołnierzami i rurą wewnętrzną

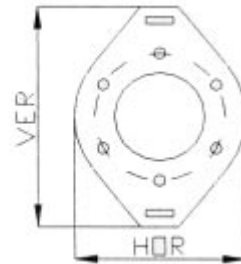
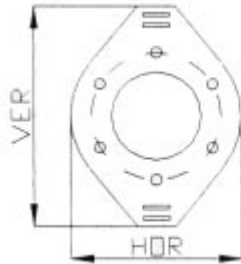


Ciśnienie obliczeniowe : 25 bar
Temperatura obliczeniowa : 120°C

Przykład : Kompensator kątowy (jednoprzegubowy) z przyłączami do spawania bez rury wewnętrznej, DN40 / PN25 ang.: +/- 15°
zamówienie : typ 232-25-15-040

DN	nr kat.	odksz.	Ln	siły reakcji	wymiary kołnierzy PN25				kołnierze		Di	Do	pow. czynna	waga
		+/- kąt		kątowe	b	k	N	d2	HOR	VER				
		[°] deg		[Nmm/°]	[mm]	[mm]	[mm]	[mm]	[mm]	[mm]				
40	25-15-040	15	75	1456	8	110	4	18	150	215	40,5	57,5	1893	2,7
40	25-20-040	20	110	809	8	110	4	18	150	215	40,5	57,5	1893	2,9
50	25-15-050	15	75	4094	8	125	4	18	165	230	52,5	70,3	2961	3,2
50	25-20-050	20	160	1575	8	125	4	18	165	230	52,5	70,3	2961	3,8
65	25-15-065	15	85	5237	13	145	8	18	185	260	68,3	88,1	4803	5,7
65	25-20-065	20	145	2380	13	145	8	18	185	260	68,3	88,1	4803	6,2
80	25-15-080	15	95	8510	13	160	8	18	200	315	79,1	100,7	6348	9,7
80	25-20-080	20	170	3868	13	160	8	18	200	315	79,1	100,7	6348	11,1
100	25-15-100	15	110	16177	18	190	8	22	235	360	104,6	131,0	10899	15,6
100	25-20-100	20	185	7353	18	190	8	22	235	360	104,6	131,0	10899	17,4
125	25-12-125	12	110	27688	18	220	8	26	270	395	130,2	156,6	16151	17,7
125	25-20-125	20	210	10649	18	220	8	26	270	395	130,2	156,6	16151	20,3
150	25-15-150	15	140	46135	18	250	8	26	300	425	155,0	186,2	22859	21,3
150	25-20-150	20	245	20970	18	250	8	26	300	425	155,0	186,2	22859	24,4
175	25-14-175	14	150	65804	23	280	12	26	330	465	180,6	211,8	30233	28,6
175	25-20-175	20	255	29911	23	280	12	26	330	465	180,6	211,8	30233	31,9
200	25-15-200	15	165	82582	28	310	12	26	360	555	206,2	242,2	39479	57,3
200	25-20-200	20	275	37537	28	310	12	26	360	555	206,2	242,2	39479	65,2
250	25-12-250	12	165	146635	28	270	12	30	425	620	260,3	296,3	60830	66,7
250	25-20-250	20	275	66652	28	270	12	30	425	620	260,3	296,3	60830	75,4
300	25-08-300	8	175	299957	33	430	16	30	485	690	311,2	349,2	85634	85,8
300	25-15-300	15	245	166643	33	430	16	30	485	690	311,2	349,2	85634	91,9
350	25-07-350	7	185	391606	38	490	16	33	555	770	343,0	381,0	102922	122,1
350	25-13-350	13	255	217559	38	490	16	33	555	770	343,0	381,0	102922	128,5
400	25-10-400	10	230	447553	43	550	16	36	620	885	390,4	440,4	135526	193,1
400	25-19-400	19	325	242802	43	550	16	36	620	885	390,4	440,4	135526	208,0

DN	nr kat.	odksz.	Ln	siły reakcji	wymiary kołnierzy PN25				kołnierze		Di	Do	pow. czynna	waga
		+/- ką		kątowe	b	k	N	d2	HOR	VER				
		[°] deg		[Nmm/°]	[mm]	[mm]	[mm]	[mm]	[mm]	[mm]				
500	25-12-500	12	285	797845	48	660	20	36	730	1005	486,5	541,5	207499	252,8
500	25-17-500	17	345	569889	48	660	20	36	730	1005	486,5	541,5	207499	263,6
600	25-12-600	12	340	1283162	53	770	20	39	845	1120	586,6	651,6	301031	360,5
600	25-18-600	18	420	916544	53	770	20	39	845	1120	586,6	651,6	301031	379,9



Wykonanie standardowe :
 mieszek : 1.4541, wielowarstwowy
 kołnierze : RS137-2
 rura wewnętrzna : 1.4541

Specjalne wykonania na życzenie !