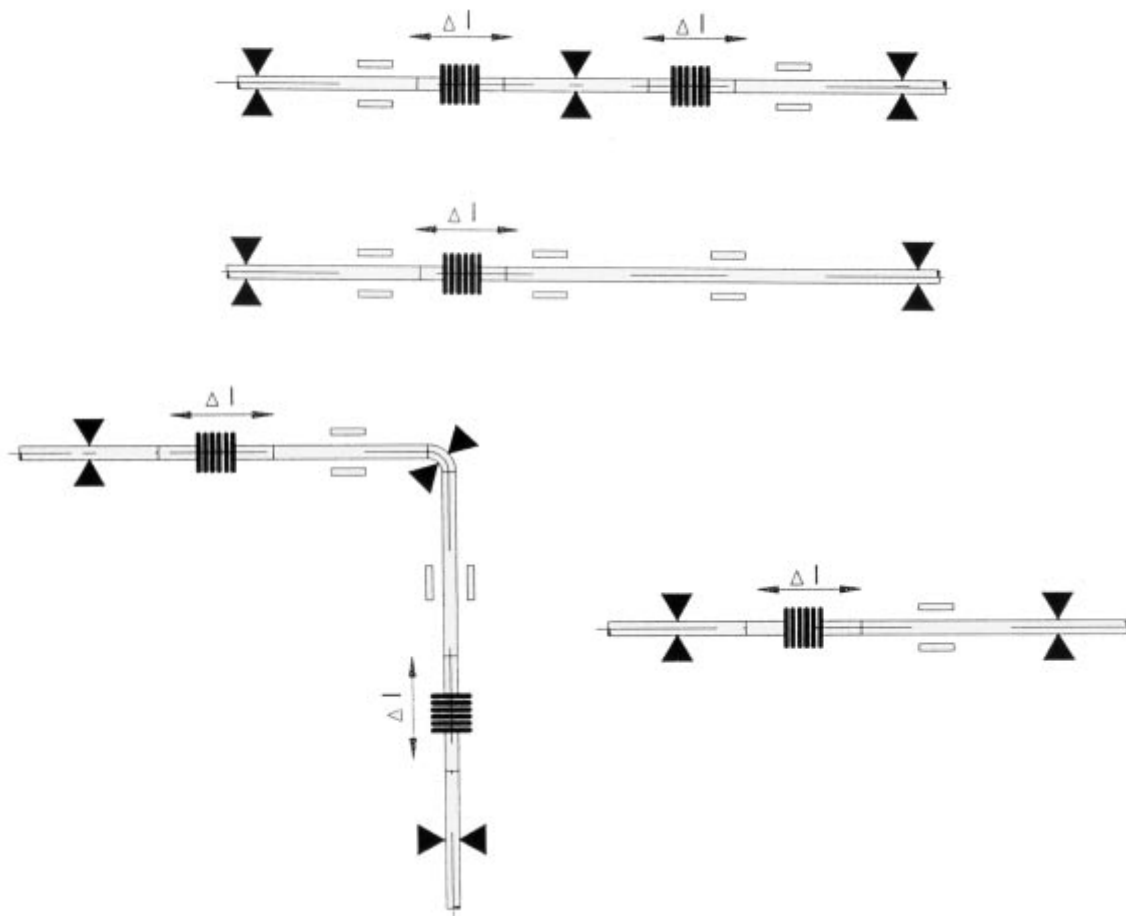
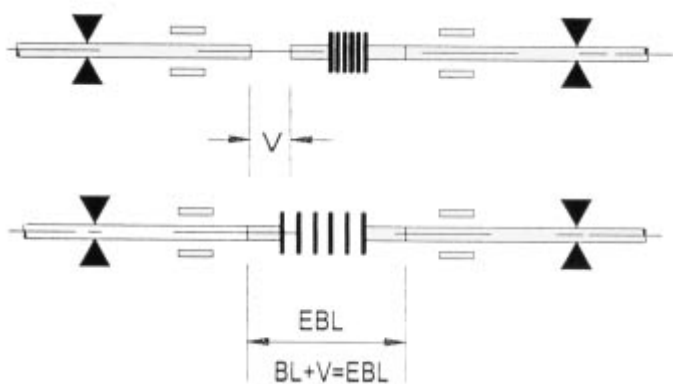




Zalecenia instalacji kompensatorów osiowych



Instalacje z naprężeniami wstępnymi

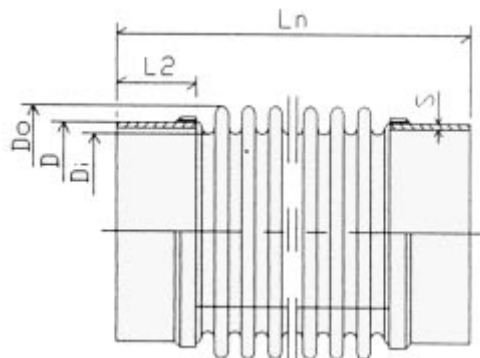


- BL - długość
- EBL - długość instalacji
- V - naprężenia wstępne
-  - podpora stała
-  - podpora przesuwna
- Δl - odkształcenia

Kompensatory osiowe PN 10/16 z przyłączami do spawania (jednowarstwowe).

typ 206 z przyłączami do spawania

typ 207 z przyłączami do spawania i rurą wewnętrzną



Ciśnienie obliczeniowe : DN15 ÷ 150 = 16 bar
DN200 ÷ 250 = 10 bar
Temperatura obliczeniowa : 20°C

Przykład : Kompensator osiowy z przyłączami do spawania (1- warstwowy) i rurą wewnętrzną, DN15 / PN16 ax.: +/- 12mm
zamówienie : typ 207-16-12-015

DN	nr kat.	odkształcenia			206 Ln	207 Ln	siły reakcji			wymiary przyłączy			Di	Do	pow. czynna
		+/-AX	+/-LA	+/-kąt			AX	LA	kąt	D	L2	S			
		[mm]	[mm]	[°]	[mm]	[mm]	[N/mm]	[N/mm]	[Nm/°]	[mm]	[mm]	[mm]	[mm]	[mm]	[mm ²]
15	16-12-015	12	5	30	175	175	29	12	0,1	21,3	57	2,0	20	29	470
20	16-12-020	12	5	30	175	175	29	12	0,1	26,9	57	2,3	24	36	710
25	16-15-025	15	8	30	185	185	70	32	0,2	33,7	57	2,6	29	42	990
32	16-15-032	15	12	30	185	185	54	31	0,3	42,2	53	2,6	36	50	1450
40	16-15-040	15	12	30	190	190	71	46	0,6	48,3	50	2,6	46	60	2200
50	16-22-050	22,5	11	25	205	220	8	55	1,1	60,3	45	2,9	57	75	3420
65	16-22-065	22,5	11	25	230	240	72	55	1,3	76,1	55	2,9	70	90	5000
80	16-22-080	22,5	10	20	230	240	91	100	2,6	88,9	52	3,2	85	110	7450
100	16-22-100	22,5	10	20	230	255	79	116	3,3	114,3	50	3,6	105	133	11100
125	16-22-125	22,5	8	12	270	280	119	160	7,0	139,7	65	4,0	127	157	15900
150	16-32-150	32,5	8	12	270	315	162	303	14,0	168,3	52,5	4,5	157	190	23600
200	10-35-200	35	8	12	300	355	149	398	22,3	219,1	55	6,3	212	250	42000
250	10-35-250	35	8	12	300	355	153	494	33,0	273,0	55	6,3	258	300	61500

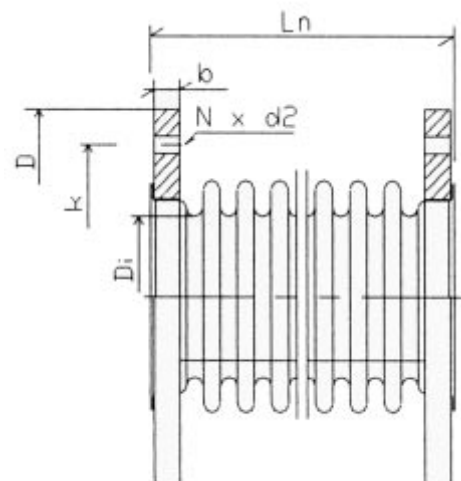
Wykonanie standardowe : mieszek : 1.4541, jednowarstwowy
przyłącza do spawania : RSt37-2 lub St37
rura wewnętrzna : 1.4541

Specjalne wykonania na życzenie !

Kompensatory osiowe PN 10/16 z kołnierzami luźnymi (jednowarstwowe).

typ 208 z kołnierzami luźnymi

typ 209 z kołnierzami luźnymi i rurą wewnętrzną



Ciśnienie obliczeniowe : DN15 ÷ 150 = 16 bar

DN200 ÷ 250 = 10 bar

Temperatura obliczeniowa : 20°C

Przykład : Kompensator osiowy z kołnierzami luźnymi (1- warstwowy) i rurą wewnętrzną, DN15 / PN10 ax.: +/- 12mm
zamówienie : typ 209-10-12-015

DN	nr kat.	odkształcenia			Ln	siły reakcji			wymiary kołnierzy PN10					Di	Do	pow. czynna
		+/-AX	+/-LA	+/-kąt		AX	LA	kąt	D	b	k	N	d2			
		[mm]	[mm]	[°]	[mm]	[N/mm]	[N/mm]	[Nm/l]	[mm]	[mm]	[mm]	[mm]	[mm]	[mm]	[mm]	[mm ²]
15	10-12-015	12	5	30	100	26	9	0,1	95	14	65	4	14	20	29	470
20	10-12-020	12	5	30	100	26	9	0,1	105	16	75	4	14	24	36	710
25	10-15-025	15	8	30	105	64	24	0,2	115	16	85	4	14	29	42	990
32	10-15-032	15	12	30	120	54	23	0,3	140	16	100	4	18	36	50	1450
40	10-15-040	15	12	30	125	65	35	0,5	150	16	110	4	18	46	60	2200
50	10-22-050	22,5	11	25	150	75	41	1,0	165	18	125	4	18	57	75	3420
65	10-22-065	22,5	11	25	155	65	42	1,2	185	18	145	4	18	70	90	5000
80	10-22-080	22,5	10	20	165	82	72	2,3	200	20	160	8	18	85	110	7450
100	10-22-100	22,5	10	20	170	70	83	2,9	220	20	180	8	18	105	133	11100
125	10-22-125	22,5	8	12	185	107	119	6,3	250	20	210	8	18	127	157	15900
150	10-32-150	32,5	8	12	205	162	303	14,0	285	20	240	8	22	157	190	23600
200	10-35-200	35	8	12	235	149	398	23,2	340	22	295	8	22	212	250	42000
250	10-35-250	35	8	12	240	153	494	63,0	395	24	350	12	22	258	300	61500

Wykonanie standardowe : mieszek : 1.4541, jednowarstwowy
kołnierze : RSt37-2 lub C22.8
DN15 ÷ 150 = PN 10/16
DN200 ÷ 250 = PN 10
rura wewnętrzna : 1.4541

Specjalne wykonania na życzenie !