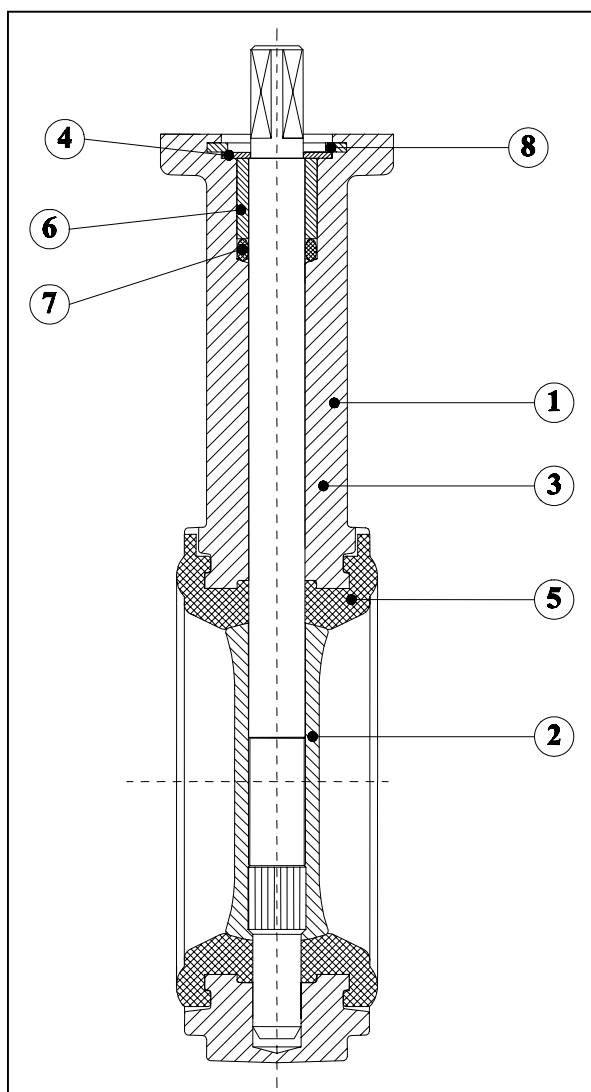


Przepustnice zaporowe art. 14/20 DN 32 – DN 100 budowa



PODZESPÓŁ	OPIS	MATERIAŁ STANDARD
1.	OBUDOWA	GG-25 ¹
2.	DYSK	AISI-304 DN-32÷DN-50 i GGG-40 DN-65÷DN-100 ¹
3.	WAŁEK	AISI-420
4.	PODKŁADKA	STAL OCYNKOWANA
5.	USZCZELKA	EPDM ¹
6.	ŁOŻYSKO	NYLON6+S ₂ Mo
7.	O-RING	NBR
8.	PIERŚCIEŃ SPRĘZYSTY	DIN 472

¹ Inne wykonania materiałowe na żądanie