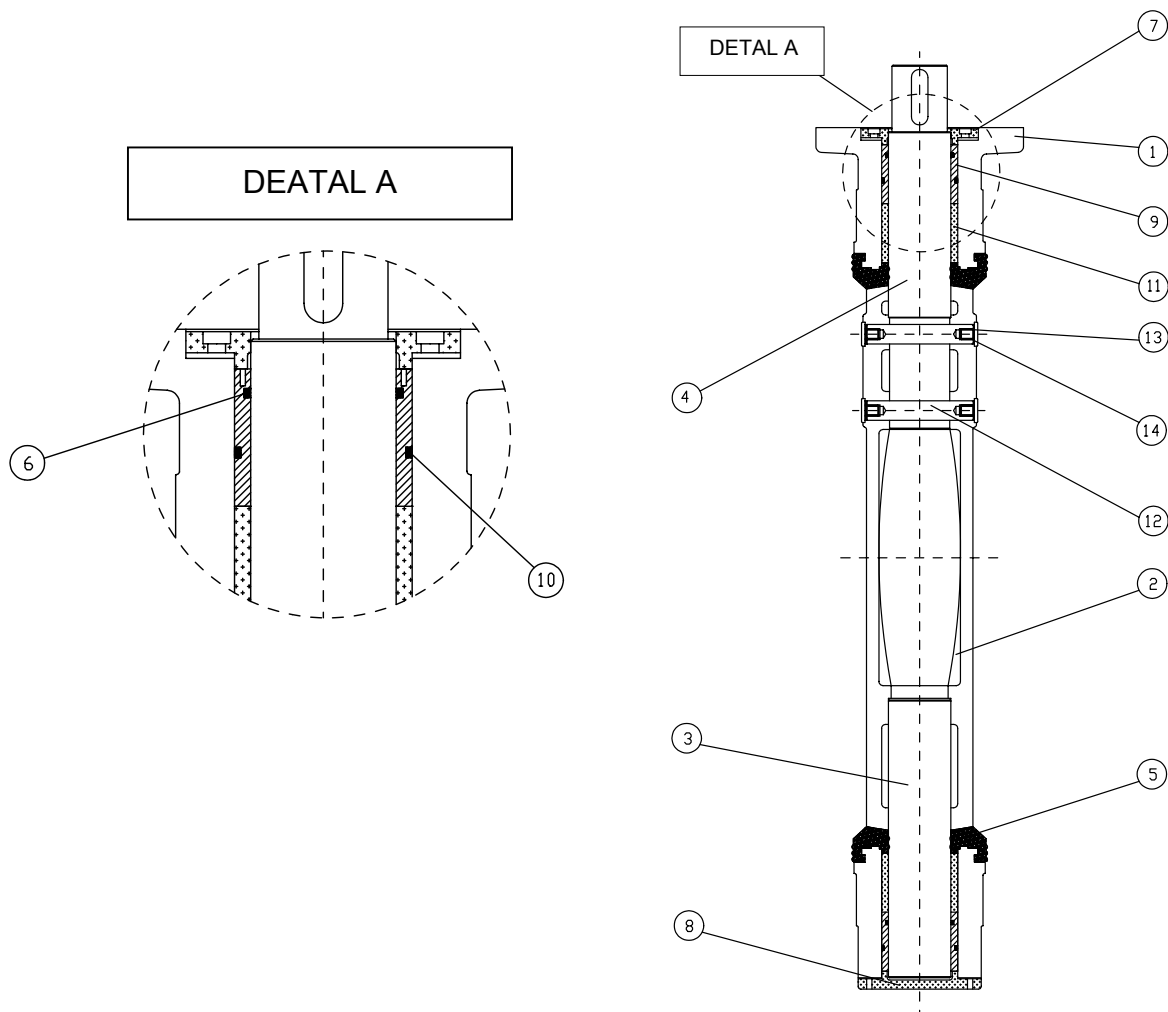


Przepustnice zaporowe art. 12 i 14 DN 7000 – DN 1000 budowa



PODZESPÓŁ	OPIS	MATERIAŁ STANDARD (1)	UWAGI
1	KORPUS	GG 25 (2)	(1) MATERIAŁY DLA DANYCH MEDIÓW, CIŚNIENIA I TEMPERATURY SĄ ODPOWIEDNIO DOBRANE. (2) PN 16 – GGG 40
2	DYSK	GG 25 (2)	
3	DOLNY WAŁEK	AISI-420	
4	GÓRNY WAŁEK	AISI-420	
5	USZCZELKA	EPDM	
6	WEWNĘTRZNY O-RING	NBR	
7	GÓRNA POKRYWA	GGG-40	
8	DOLNA POKRYWA	GGG-40	
9	DOLNE ŁOŻYSKO	BRAZ B-62	
10	ZEWNĘTRZNY O-RING	NBR	
11	GÓRNE ŁOŻYSKO	BRAZ B-62	
12	SWORZEŃ POPRZECZNY	F-525	
13	POKRYWA SWORZNIA	AISI-303	
14	USZCZELKA SWORZNIA	KLINGERIT	