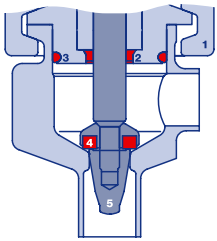


NPI Sp. z o.o.
ul. Trzebnicka 7, Szczodre k/Długoleki
55-095 Mirków

Telefon: +48 (071) 3998585; Faks: +48 (071) 3998544
e-mail: npi@npi.com.pl
www.npi.com.pl

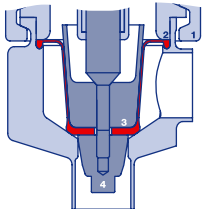
Przedstawiamy Państwu armaturę firmy Schubert&Salzer w wykonaniu higienicznym i aseptycznym. Szczególnie polecamy do zastosowań w przemyśle farmaceutycznym i spożywczym.

Typ 6020 - higieniczny zawór kątowy



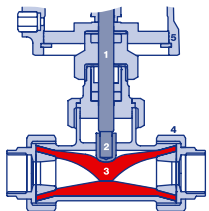
1. Przyłącze TriClamp
2. Uszczelka tłoczyśka
3. Uszczelka obudowy
4. Uszczelka siedziska
5. Grzybek regulacyjny

Typ 6021 - aseptyczny zawór kątowy



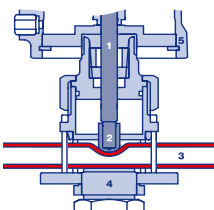
1. Przyłącze TriClamp
2. Uszczelka obudowy z membraną
3. Uszczelka siedziska z membraną
4. Grzybek regulacyjny

Typ 7073 - zawór węzowy regulacyjny

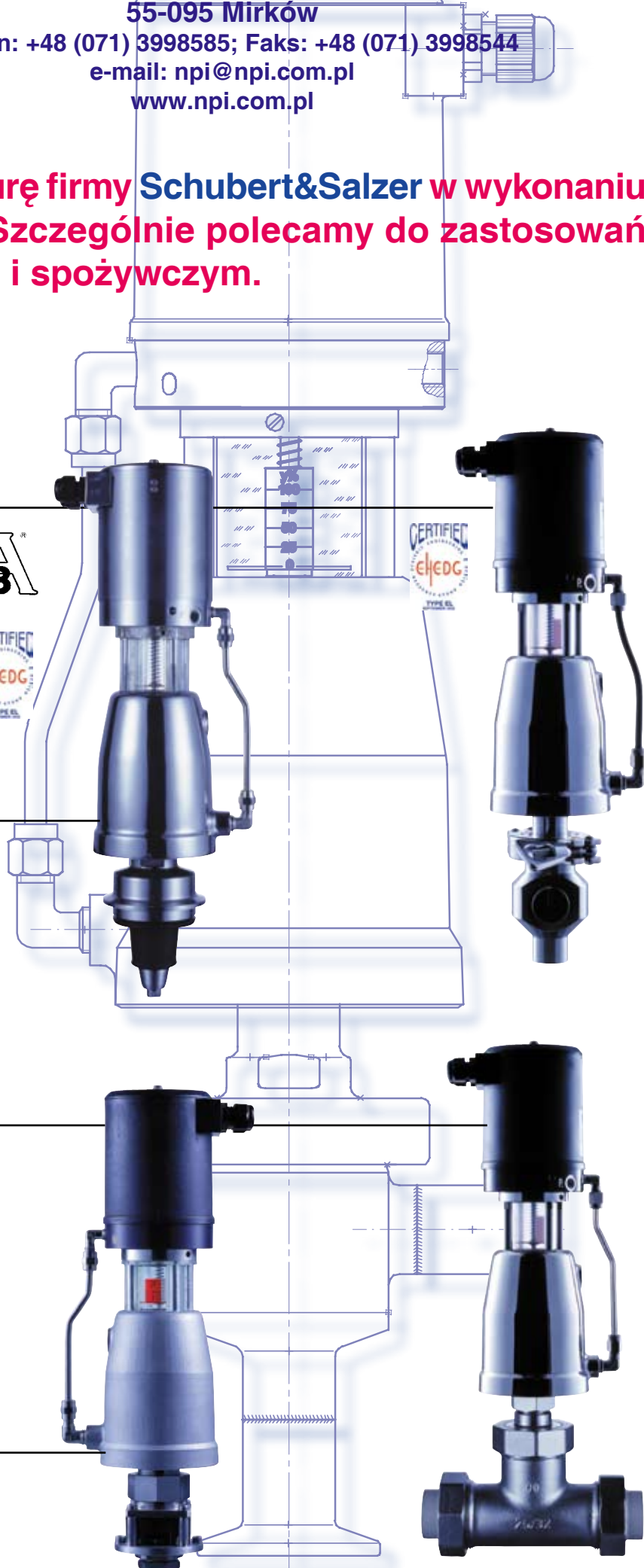


1. Tłoczyśko
2. Trzpień napędu
3. Wąż
4. Obudowa zaworu
5. Obudowa napędu

Typ 7077 - zawór regulacyjny do bezpośredniej zabudowy na węź



1. Tłoczyśko
2. Trzpień napędu
3. Wąż
4. Obudowa zaworu
5. Obudowa napędu



Zawory grzybkowe skośne 7010

Wykonanie aseptyczne wg 3A

