

Zawory kulowe kołnierzowe typu

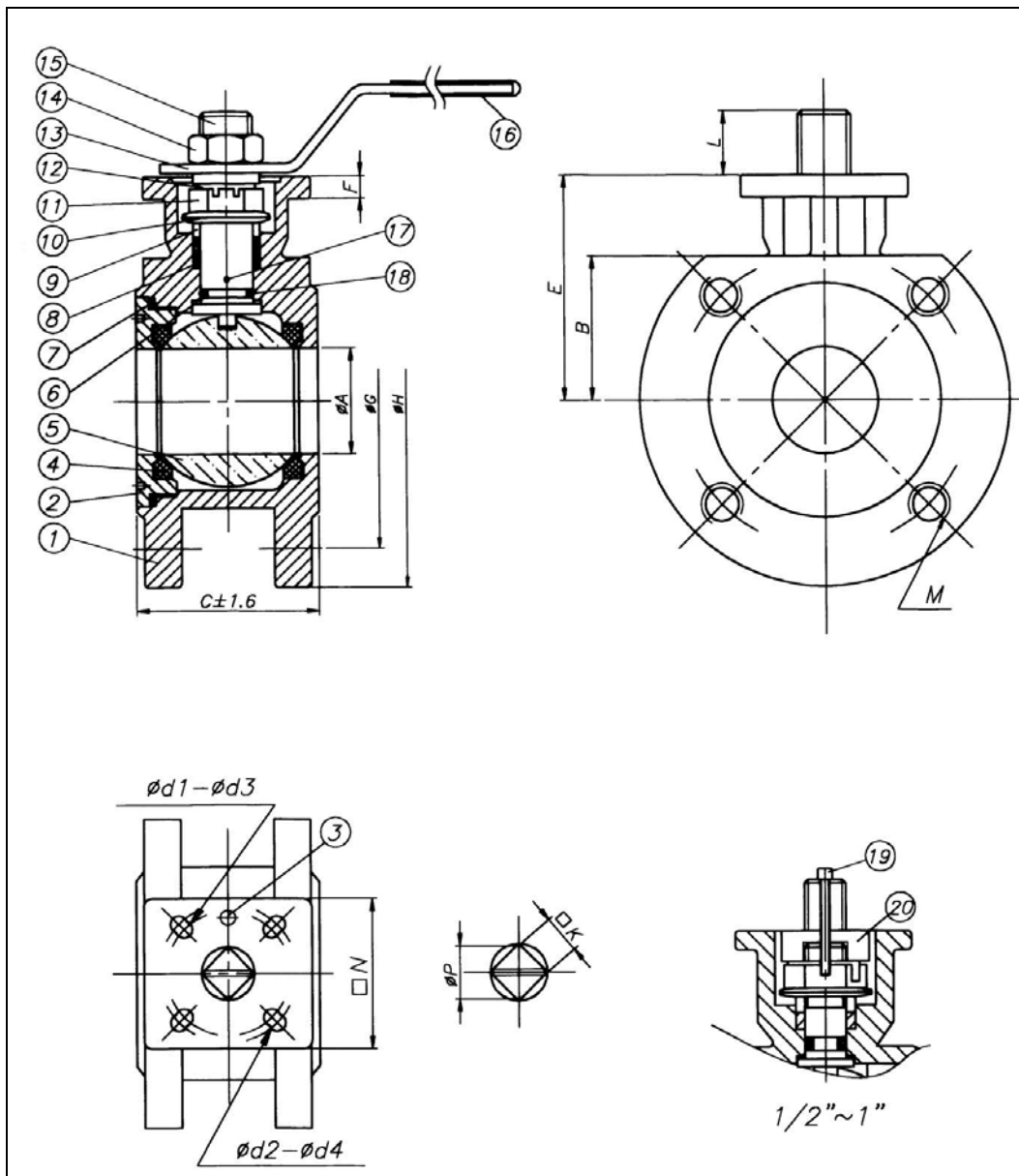
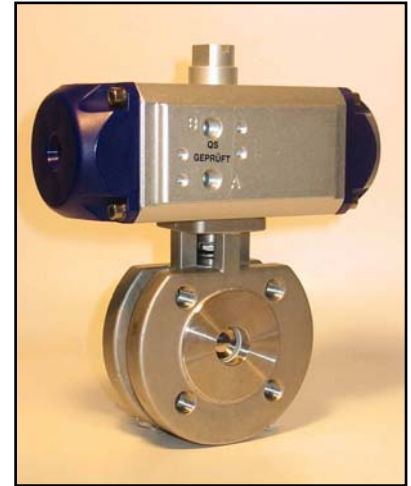
## NPI 360 C – ISO

ze zintegrowanym mostkiem montażowym pod napęd.

DN 15 – 50 (1/2" do 2") PN 40

DN 65 – 100 (2 1/2" do 4") PN 16

Kompaktowe zawory kulowe kołnierzowe, pełnym przelotem,  
ze zintegrowanym mostkiem montażowym wg DIN/ISO 5211 pod napęd.



Zastrzega się możliwość zmian technicznych.

## Zawory NPI 360 C<sup>1</sup>

BUDOWA			
Lp.	Nazwa	Ilość	Materiał
1.	Obudowa	1	1.4408
2.	Wspornik kuli	1	1.4408
3.	Ogranicznik	1	1.4301
4.	Uszczelka kuli	2	PTFE
5.	Kula	1	1.4401
6.	Pierścień dociskowy	1	PTFE
7.	Uszczelka obudowy	1	PTFE
8.	Uszczelka wałka	1	PTFE
9.	Pierścień uszczelniający	2	1.4301
10.	Sprężyna talerzowa	2	SUS 301
11.	Tuleja uszczelniająca	1	1.4301
12.	Pierścień zabezpieczający	1	1.4301
13.	Uchwyt	1	1.4301
14.	Nakrętka	1	1.4301
15.	Walek napędowy	1	1.4401
16.	Pokrycie rączki	1	Plastik
17.	Opcjonalne wyk. antystatyczne	1	1.4301
18.	O-ring	1	VITON
19.	Czop	1	1.4301
20.	Zabierak	1	1.4301

Napędy <sup>2</sup>				
G	PN	Dwustronny	Jednostronny <sup>3</sup>	Elektryczny
"	bar	REVO RD	REVO RA/RS	J&J
1/2	40	7 006 005 0	7 006 005 10	J2 - L/H 20
3/4	40	7 006 005 0	7 006 005 10	J2 - L/H 20
1	40	7 006 005 0	5 012 005 C	J2 - L/H 20
1 ¼	40	7 006 005 0	5 012 005 C	J2 - L/H 55
1 ½	40	7 006 005 0	5 025 005 C	J2 - L/H 55
2	40	5 012 005 0	5 025 005 C	J2 - L/H 55
2 ½	16	5 050 007 0	5 050 007 A	J2 - L/H 140
3	16	5 050 007 0	5 050 007 A	J2 - L/H 140
4	16	5 050 007 0	5 050 007 A	J2 - L/H 140

WYMIARY, PRZYŁĄCZE, MOMENT OBROTOWY																			
G	DN	C	ØG	ØH	ØA	B	E	F	N	ISO	Ød1	Ød2	Ød3	Ød4	K	ØP	L	M	Nm
1/2"	15	40	65	95	15	34,5	60	6,3	43,5	F03/F04	36	42	6	5,5	9	11,11	8	M12x1,75	8
3/4"	20	44	75	105	20	38,5	64,3	7	43,5	F03/F04	36	42	6	5,5	9	11,11	11	M12x1,75	11
1"	25	53	85	115	25	44,6	64,6	7	48,5	F04/F05	42	50	5,5	7	9/11	11,11	11	M12x1,75	15
1 ¼"	32	58,4	100	135	32	51	69	7	49,5	F04/F05	42	50	5,5	7	9/11	11,11	11	M16x2	22
1 ½"	40	62	110	145	28	55	76,3	7,2	48,5	F05/F07	50	70	7	8,8	14	19,05	17	M16x2	26
2"	50	78	125	155	50	63	85,7	7,2	70	F05/F07	50	70	7	8,8	14	19,05	15	M16x2	42
2 ½"	65	100	145	185	65	73,5	105	10,6	-	F07	-	70	-	9	17	22,22	17	M16x2	56
3"	80	120	160	200	76	94	123	10,6	-	F07	-	70	-	9	17	22,22	17	M16x2	63
4"	100	152	180	220	96	105	132	12,6	-	F07/F10	70	102	9	10,5	17	22,22	21	M16x2	72

Temp. pracy -10<sup>0</sup> - +140<sup>0</sup>C<sup>4</sup>

<sup>1</sup> Świadectwa: 2.2 wg EN 10204

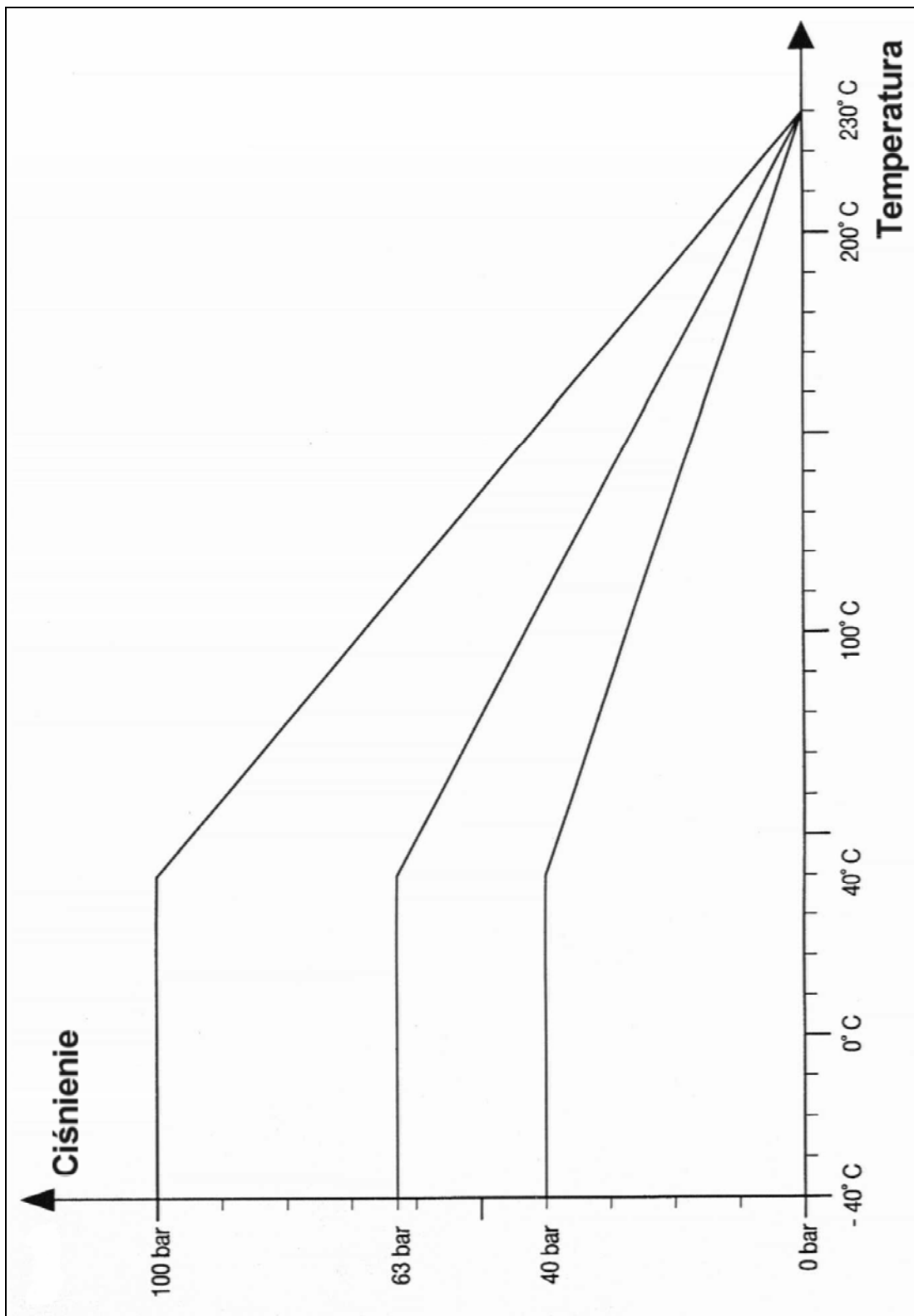
3.1B wg EN 10204, czas dostawy wydłuża się do ok. 6 tygodni

<sup>2</sup> Napędy są dobrane na - ciśnienie sterujące 6 bar dla napędów pneumatycznych - płynne i smarujące media, na max ciśnienie robocze

<sup>3</sup> RA- napęd normalnie otwarty „NO”. RS - napęd normalnie zamknięty „NC”

<sup>4</sup> Patrz wykres zależności ciśnienie - temperatura.

Charakterystyka uszczelnienia zaworów typu NPI 300F, 352G/S, 360C i 353T/L



**Właściwości materiału uszczelnienia PTFE w funkcji temperatury dla zaworów kulowych zautomatyzowanych typu NPI 300F, 352G/S, 360C i 353T/L**