

Zawór grzybkowy prosty 7232

DN 15 - DN 50

SCHUBERT & SALZER
**CONTROL
SYSTEMS**

Zawór grzybkowy prosty z napędem elektrycznym odcinający lub do regulowania przepływem od mediów neutralnych do agresywnych.

- Kompaktowa budowa
- Automatyczna kalibracja
- Praca z mediami lekko zanieczyszczonymi
- Temperatura pracy -30°C do +200°C
- Ciśnienie robocze do 40 bar
- Różnorodne wykonania napędów
- Napędy regulacyjne opcjonalnie ze sprężyną powrotną



Dane techniczne zaworu

Materiał obudowy	Stal szlachetna
Średnica nominalna	DN 15 do DN 50
Przyłącze	Kołnierzowe DIN 2635
Długość zabudowy	DIN EN 558-1 rząd 1
Ciśnienie nominalne	PN 40
Temperatura robocza	-30°C do +200°C
Lepkość	maksymalnie 600 mm/s ² (600 cSt)
Próżnioszczelność	maksymalnie 0,001 bar abs
Ciśnienie robocze dla zaworów bez martwej strefy	maksymalnie 12 bar

Dane techniczne napędów

Typ napędu	BM24C	BM24C/I	BM24C/IOS	BM115C/IOS	BM230C/IOS	BM24	BM115	BM230
Funkcja	Regulacja	Regulacja	Regulacja	Regulacja	Regulacja	ON-OFF	ON-OFF	ON-OFF
Napięcie zasilania	24 V AC/DC	24 V AC/DC	24 V AC/DC	115 V AC	230 V AC	24 V AC/DC	115 V AC	230 V AC
Sygnał sterujący	2 - 10 V	4 - 20 mA	4 - 20 mA	4 - 20 mA	4 - 20 mA	3-punktowy	3-punktowy	3-punktowy
Opór	100 kOhm	500 Ohm	500 Ohm	500 Ohm	500 Ohm	-	-	-
Sygnał zwrotny	2 - 10 V	2 - 10 V	4 - 20 mA	4 - 20 mA	4 - 20 mA	-	-	-
Opór zewnętrzny	-	-	< 700 Ohm	< 700 Ohm	< 700 Ohm	-	-	-
Wyłączniki krańcowe	-	-	2 x	2 x	2 x	-	-	-
Pobór prądu (maks.)	-	-	230V/130mA	230V/130mA	230V/130mA	-	-	-
Moc	3 W	3 W	3 W	4 W	4 W	3 W	6 W	6 W
Prędkość nastawy	3,5 s/mm	3,5 s/mm	3,5 s/mm	3,5 s/mm	3,5 s/mm	7,5 s/mm	7,5 s/mm	7,5 s/mm
Siła nastawy	800 N							
Klasa ochrony	IP 65							
Temperatura otoczenia	-10°C do +60°C							

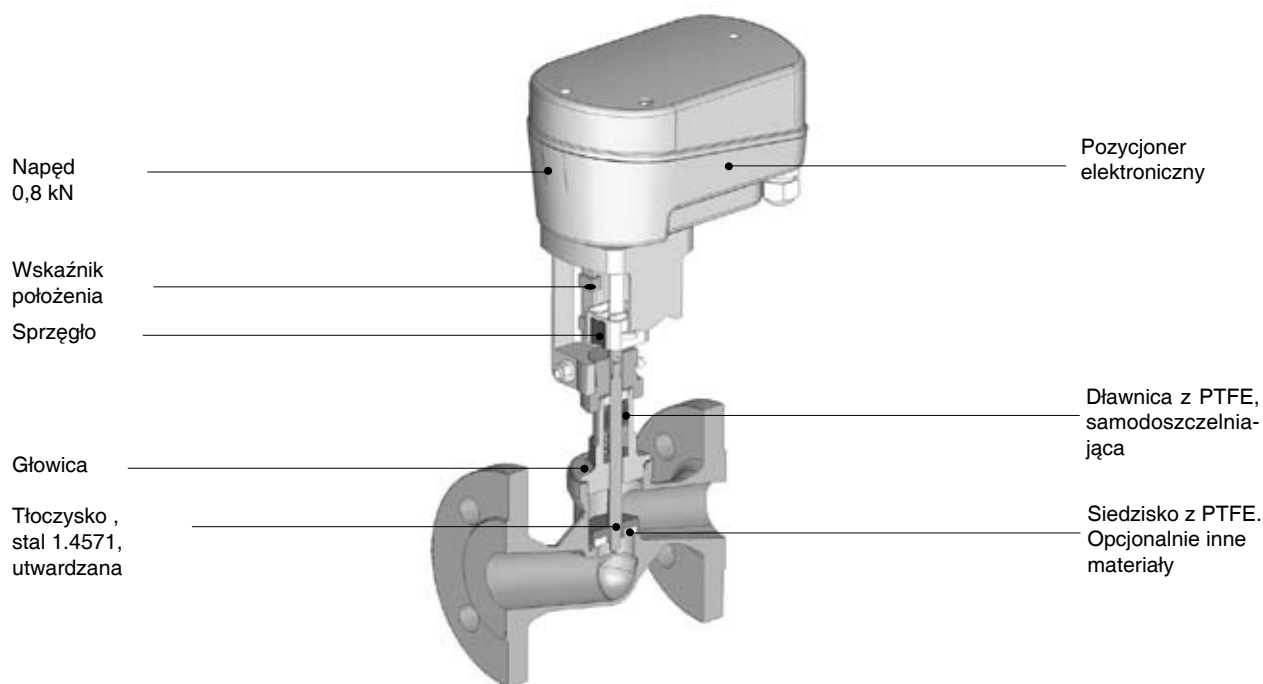
Bunsenstrasse 38
85053 Ingolstadt
Tel: (0841) 9654-0
Fax: (0841) 9654-590
www.schubert-salzer.com
info.cs@schubert-salzer.com



NPI Sp. z o.o.
Tel. +48 (071) 3998585
Faks +48 (071) 3998544
www.npi.com.pl

Strona 1/5

Zawór grzybkowy prosty 7232



Dopuszczalna różnica ciśnień

	delta p max [bar]					
Średnica nominalna	DN15	DN20	DN25	DN32	DN40	DN50
Obudowa stal szlachetna	40	20	12	7	4,8	2,8

Współczynnik KVS

DN	charakterystyka liniowa						charakterystyka stałoprocentowa					
	15	20	25	32	40	50	15	20	25	32	40	50
100 %	3,8	8,8	14	20	27	37	3	6	10	16	25	-
40 %	1,5	3,5	5,8	8	11	-	1,2	2,4	4	6	10	-
25 %	0,93	2,2	3,6	-	-	-	0,80	1,5	2,6	-	-	-
15 %	-	-	-	-	-	-	0,46	-	-	-	-	-
10 %	0,4	-	-	-	-	-	-	-	-	-	-	-
7,5 %	-	-	-	-	-	-	0,23	-	-	-	-	-
ON-OFF	3,5	9	17	28	35	45						

Opcje napędu

	Regulacyjny	ON-OFF
Prędkość nastawy	75 - 300 s	7,5 / 4,5 s/mm
Opcje sterowania	bezpośrednio/odwrócona	-
Sygnal sterujący	punkt startowy: 0,5-30 V / 1-60 mA punkt końcowy: 2,5-32V / 3-64mA	-
Sygnal zwrotny	punkt startowy: 0,5-8 V / 1-16 mA punkt końcowy: 1,5-10V / 3-20mA	-
Krańcówki	0 - 100% skoku (nastawialne)	-

Zawór grzybkowy prosty 7232

Numery katalogowe

Numer do zamówienia:

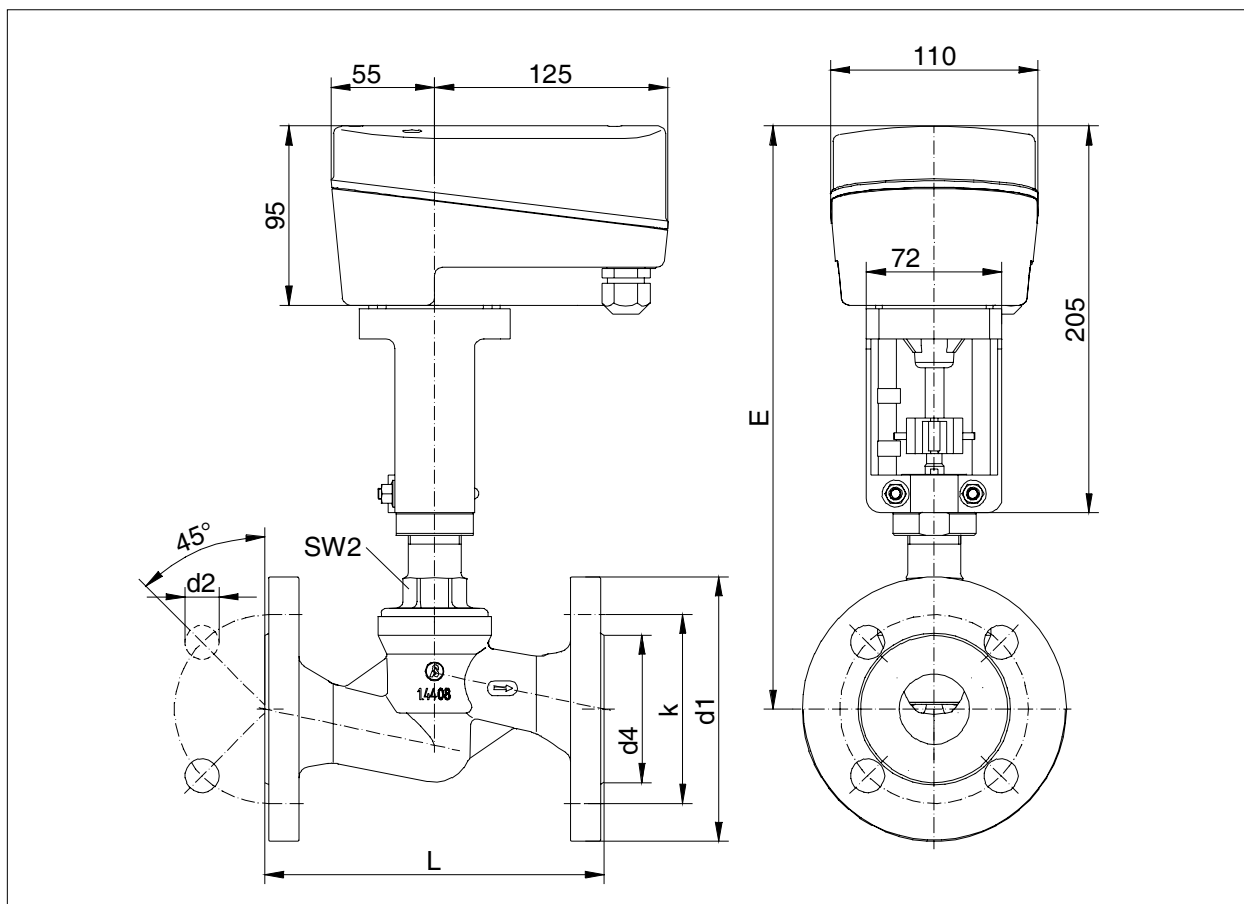
7232/			K							S		
Średnica nominalna:												
DN 15	015											
DN 20	020											
DN 25	025											
DN 32	032											
DN 40	040											
DN 50	050											
Symbol artykułu:												
Kompletny zawór	V											
Zawór bez napędu	U											
Napęd	A											
Długość zabudowy:												
Kołnierz wg DIN EN 558 rząd 1			9									
Przyłącze:												
Kołnierzowe wg DIN EN 1092-1			1									
Materiał obudowy:												
Stal szlachetna			2									
Materiał siedziska:												
PTFE			0									
FKM (Viton)			1									
EPDM			2									
NBR			3									
Napęd:												
Regulacyjny BM24C - 24V AC/DC - Pozycjoner 2-10V - Sygnał zwrotny 2-10V			1									
Regulacyjny BM24C/I - 24V AC/DC - Pozycjoner 4-20mA - Sygnał zwrotny 2-10V			2									
Regulacyjny BM24C/IOS - 24V AC/DC - Pozycjoner 4-20mA - Sygnał zwrotny 4-20mA - 2 Krańcówki			3									
Regulacyjny BM115C/IOS - 115V AC - Pozycjoner 4-20mA - Sygnał zwrotny 4-20mA - 2 Krańcówki			4									
Regulacyjny BM230C/IOS - 230V AC - Pozycjoner 4-20mA - Sygnał zwrotny 4-20mA - 2 Krańcówki			5									
Napęd ON-OFF BM24 - 24V AC/DC			6									
Napęd ON-OFF BM230 - 230V AC			7									
Napęd ON-OFF BM115 - 115V AC			8									
Grzybek regulacyjny - charakterystyka:												
Bez			-									
Liniowa 100%			1									
Stałoprocentowa 100%			2									
Liniowa 40%			3									
Stałoprocentowa 40%			4									
Liniowa 25%			5									
Stałoprocentowa 25%			6									
Funkcja bezpieczeństwa:												
Bez			-									
Sprężyna powrotna - zawór normalnie zamknięty (NC)			0									
Prędkość nastawy:												
Standard (70s/20mm napęd regulacyjny - 7,5 s/mm napęd ON-OFF)			-									
4,5 s/mm (tylko napędy ON-OFF)			L									
35s/20mm (tylko napędy regulacyjne)			1									
140s/20mm (tylko napędy regulacyjne)			2									
280s/20mm (tylko napędy regulacyjne)			3									

Przykład:

7232/025VK912031: zawór typ 7232, DN 025, przyłącze kołnierzowe, obudowa: stal szlachetna, siedzisko: PTFE, napęd regulacyjny, 24V AC/DC, pozycjoner 4-20 mA, sygnał zwrotny 4-20 mA, wyłączniki krańcowe - 2 szt., charakterystyka liniowa - 100%, współczynnik Kvs=14 m3/h

Zawór grzybkowy prosty 7232

Wymiary i masa

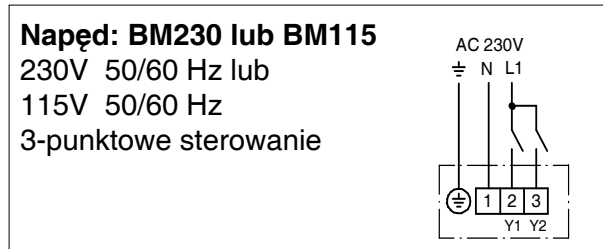
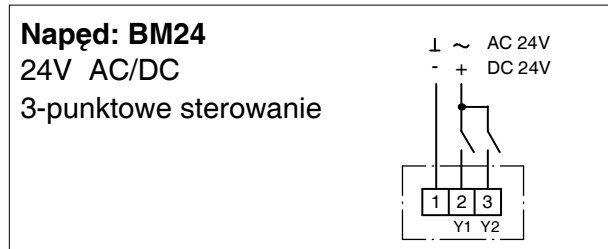


DN	L	d1	d2	d4	k	E	Skok mm	Masa kg
15	130	95	14	45	65	284	9	3,4
20	150	105	14	58	75	288	14	4,3
25	160	115	14	68	85	305	18	4,9
32	180	140	18	78	100	309	21	6,5
40	200	150	18	88	110	315	22	7,7
50	230	165	18	102	125	339	22	9,5

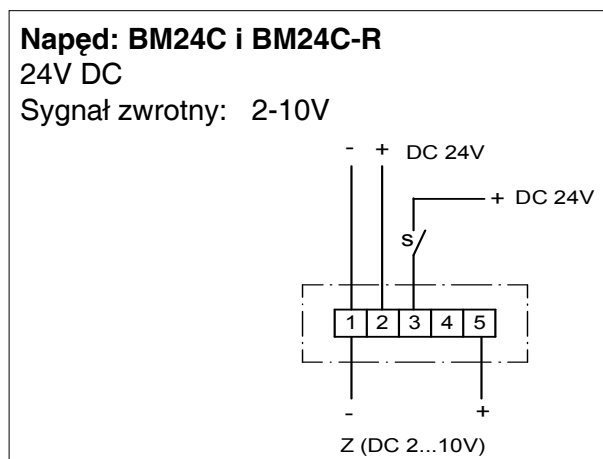
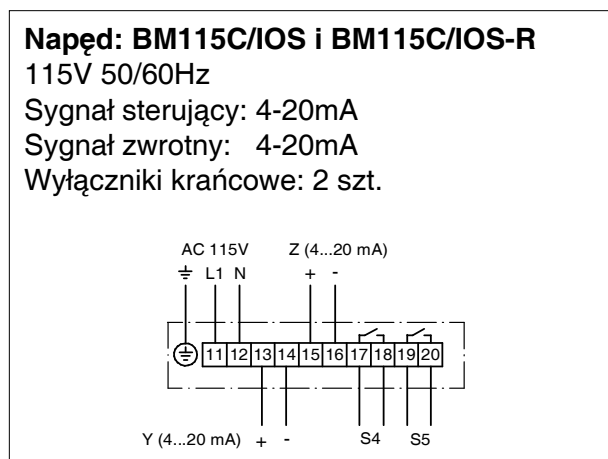
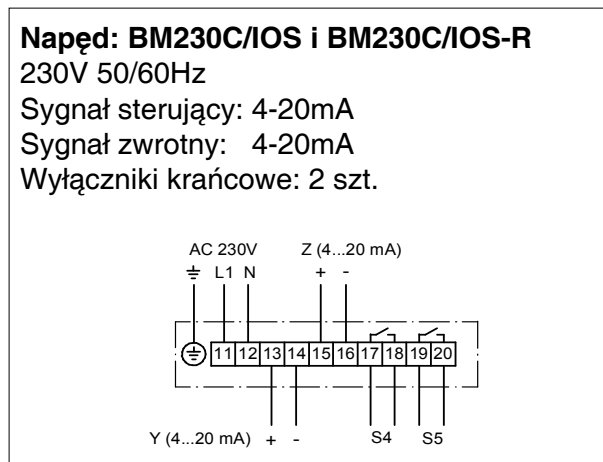
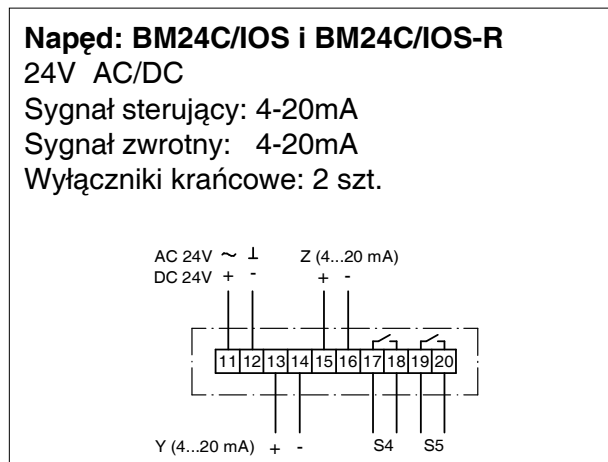
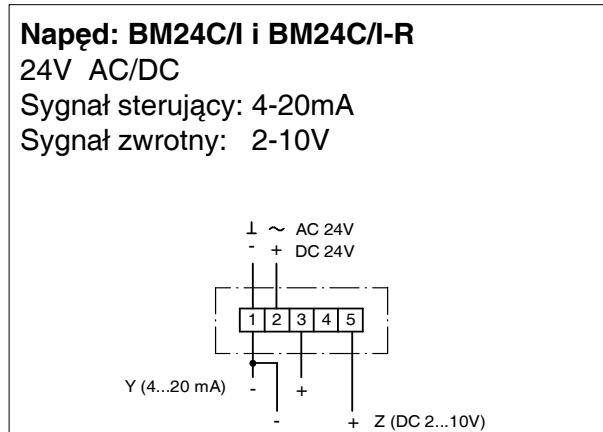
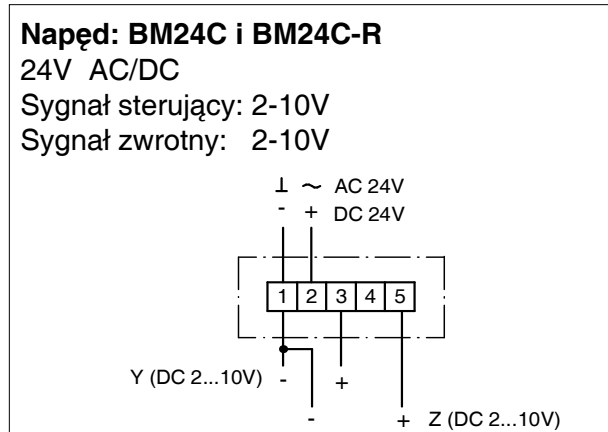
Wymiary w mm

Schematy połączeń

Napędy ON-OFF:



Napędy regulacyjne:



Z powodu stałego rozwoju i udoskonalania, zastrzegamy sobie prawo zmian.
Zmiany w dokumentacji technicznej są przeprowadzane jeśli są niezbędne.
NPI® jest zarejestrowanym znakiem towarowym NPI Sp. z o.o.

BM.....-R: wersja ze sprężyną powrotną (NC)

Y: sygnał sterujący, Z: sygnał zwrotny