

Zawór grzybkowy kątowy 7020

ze zintegrowanym pozycjonerem

DN 8 - DN 50, PN 40

Zawór grzybkowy kątowy z napędem pneumatycznym i zintegrowanym pozycjonerem p/p lub i/p do regulowania przepływem od mediów neutralnych do agresywnych.

- zintegrowany pozycjoner
- kompaktowa zabudowa
- części kontaktujące z mediów wykonane ze stali szlachetnej
- temperatura robocza do +200°C
- ciśnienie robocze do 40 bar



Zawór 7020
z pozycjonerem i/p

Zawór grzybkowy skośny z napędem pneumatycznym i zintegrowanym pozycjonerem cyfrowym do regulowania przepływem od mediów neutralnych do agresywnych.

- kompaktowa zabudowa i niska masa
- brak ruchomych części zewnętrznych
- niskie zużycie powietrza
- czujnik indukcyjny do pomiaru skoku tłoka
- dowolna pozycja zabudowy
- odporność na wibracje
- programowalna charakterystyka przepływu
- stopień ochrony: IP65



Zawór 7020
z pozycjonerem cyfrowym

Dane techniczne

Obudowa	Stal szlachetna 1.4408
Średnica nominalna	DN 8 do DN 50
Przyłącza:	
Gwint rurowy wg DIN 2999	1/4" - 2"
NPT gwint	1/4" - 2"
Do spawania (DIN/ISO)	1/2" - 2"
Ciśnienie nominalne	PN 40
Temperatura robocza	- 30°C do + 200°C

Opcje:

- optyczny wskaźnik położenia
- zewnętrzny wskaźnik położenia typ 8045
- wykonanie EEx pozycjonera

Zawór grzybkowy kątowy 7020

ze zintegrowanym pozycjonerem



Pozycjonery

	Pozycjoner cyfrowy 8048	Pozycjoner I/p	Pozycjoner p/p
Sygnał sterowania	0/4 - 20 mA, 0/2 - 10 V	0/4 - 20 mA	0,2 - 1 bar
Napięcie zasilania	24 V DC, maks. 10 W	-	-
Ciśnienie sterowania	maks. 6 bar	maks. 6 bar	maks. 6 bar
Histereza	< 0,5 %	< 1 %	< 1 %
Stopień redukcji	25 :1	20 : 1	20 : 1
Charakterystyka	liniowa, stałoprocentowa, zdefiniowana przez użytkownika, optymalizowana*	liniowa, stałoprocentowa	liniowa, stałoprocentowa
Kalibracja	Automatyczna, samoucząca się	Mechaniczna	Mechaniczna
Temperatura otoczenia	-20°C do + 75°C	-20°C do +60°C	-20°C do +80°C
Klasa ochrony wg DIN 40050	IP65	IP54	IP54
Opcjonalne wykonanie Ex	-	Ex II 2 G EEx ib IIC T6 + 45°C Ex II 2 G EEx ib IIC T5 + 60°C	-

*Standardowo programowalna charakterystyka liniowa. Inne charakterystyki regulacyjne są programowalne na żądanie. Istnieje możliwość samodzielnej konfiguracji pozycjonera, poprzez użytkowe oprogramowanie i kabel serwisowy.

Współczynnik przepływu Kvs

DN	Liniowa							Równoprocentowa					
	8	15	20	25	32	40	50	15	20	25	32	40	50
100%	0,6	3,8	8,8	14	20	27	37	3	6	10	16	25	-
40%	0,24	1,5	3,5	5,8	8	11	-	1,2	2,4	4	6	10	-
25%	0,15	0,93	2,2	3,6	-	-	-	0,8	1,5	2,6	-	-	-
15%	-	-	-	-	-	-	-	0,46	-	-	-	-	-
10%	-	0,4	-	-	-	-	-	-	-	-	-	-	-
7,5%	-	-	-	-	-	-	-	0,23	-	-	-	-	-

Dopuszczalna różnica ciśnień

Pozycjoner cyfrowy

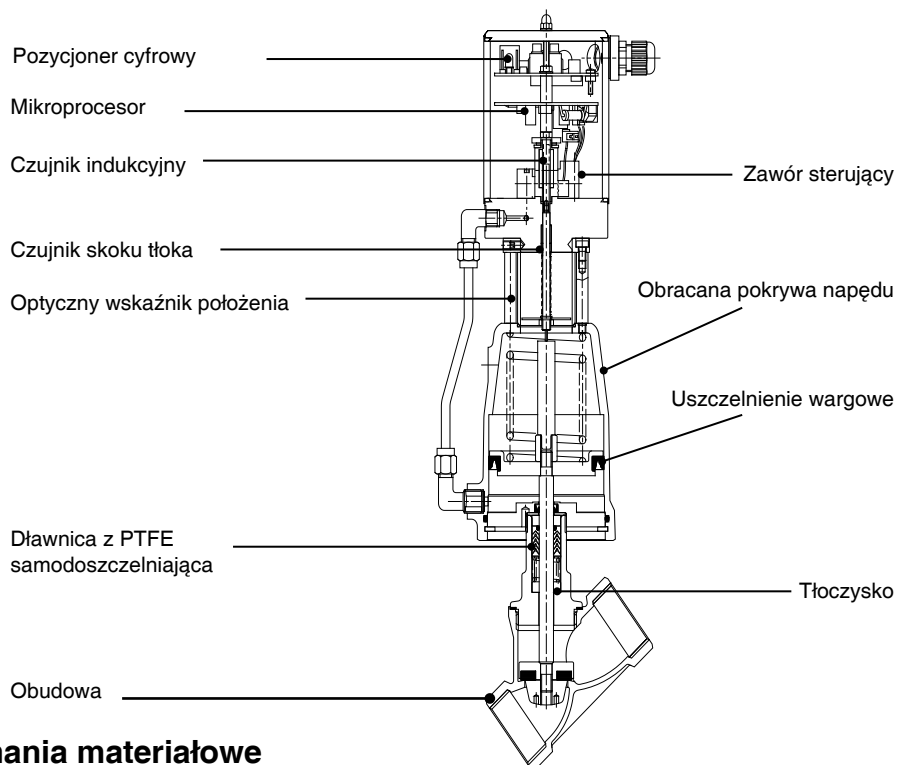
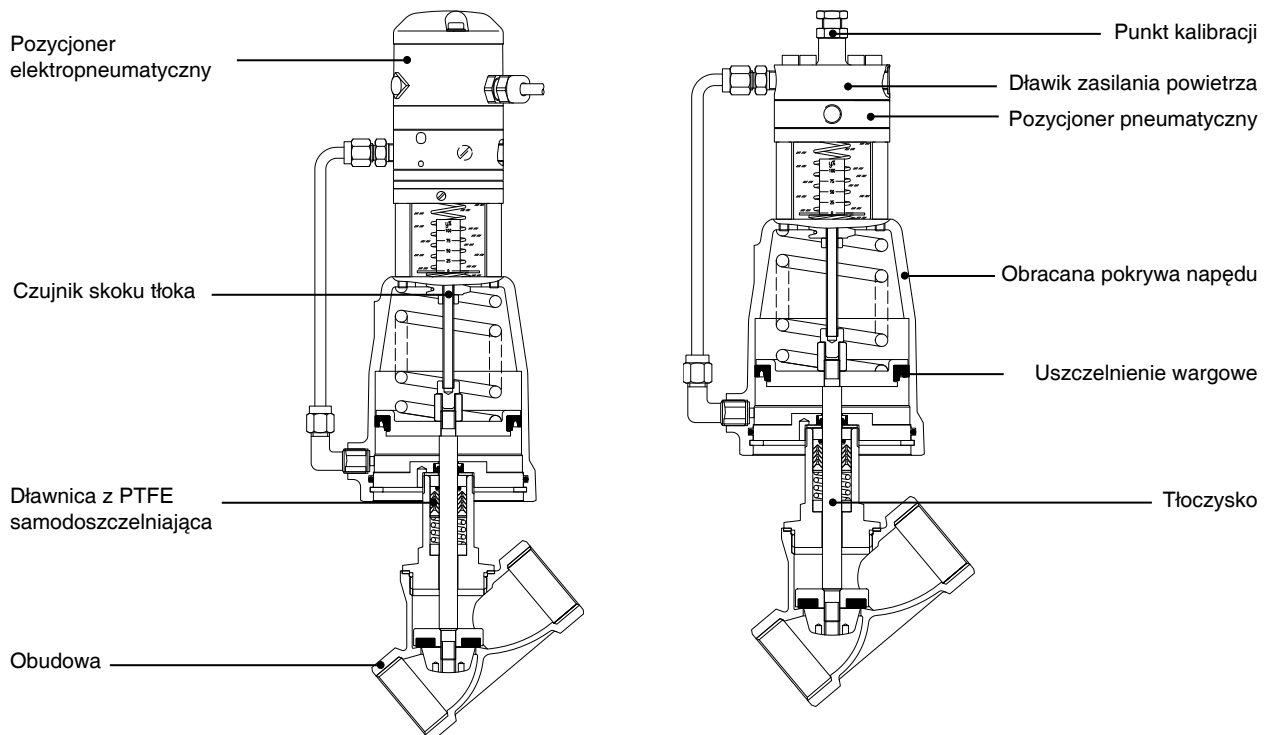
DN	delta p	Ciśnienie zasilania	Średnica napędu	Sprężyny
	bar	bar	mm	Ilość
8	16	5 do 6	50	2
8	16	4 do 6	80	2
15	16	4 do 6	80	2
20	16	4 do 6	80	2
25	16	4 do 6	80	1
32	10	4 do 6	80	1
32	16	3 do 6	125	2
40	6	4 do 6	80	1
40	16	4 do 6	125	3
50	3	4 do 6	80	1
50	9	4 do 6	125	3

Pozycjoner p/p oraz i/p

DN	delta p	Ciśnienie zasilania	Średnica napędu	Sprężyny
	bar	bar	mm	Ilość
8	16	4 do 6	80	2
15	16	4 do 6	80	2
20	16	4 do 6	80	2
25	12	4 do 6	80	1
32	7	4 do 6	80	1
32	13	3 do 6	125	2
40	4	4 do 6	80	1
40	11	4 do 6	125	3
50	2	4 do 6	80	1
50	6	4 do 6	125	3

Zawór grzybkowy kątowy 7020

ze zintegrowanym pozycjonerem



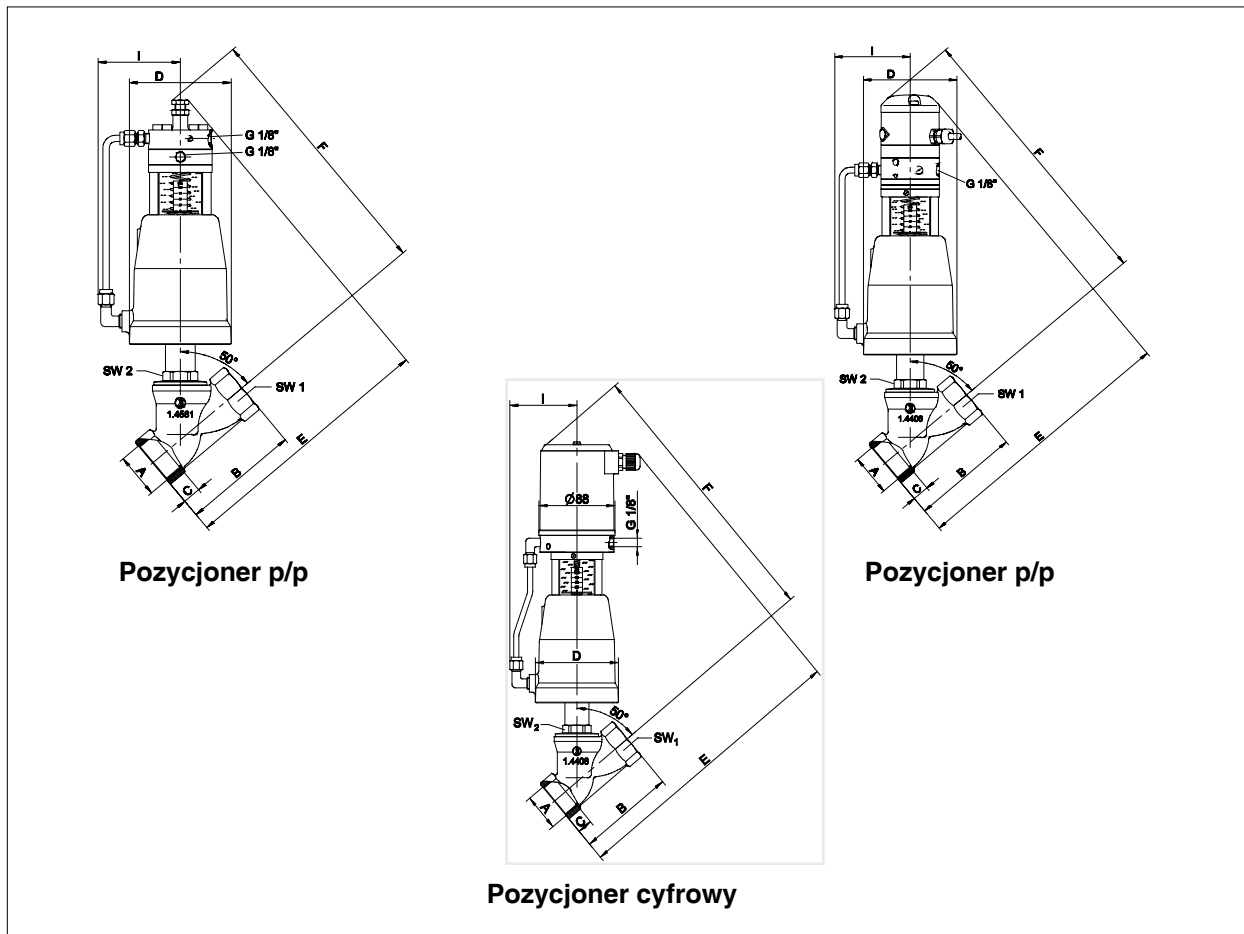
Wykonania materiałowe

Obudowa	Stal szlachetna 1.4408
Materiał siedziska	PTFE
Obudowa napędu	Mosiądz chromowany (napęd Ø 50 i 80 mm), Aluminium z powłoką antykorozyjną (napęd Ø 125 mm)
Materiał sprężyn napędu	Stal szlachetna 1.4310 (napęd Ø 50 i 80 mm), Stal sprężynowa, pokryta tworzywem (napęd Ø 125 mm)
Dławnica	PTFE nawęglane, sprężyna 1.4310
Tłoczyisko	Stal szlachetna 1.4571, utwardzana
Obudowa pozycjonera	PA Trogamid (transparentny)

Zawór grzybkowy kątowy 7020

ze zintegrowanym pozycjonerem

Wymiary i masa



DN	Napęd	A Rp/NPT	B	C	D	E			F			I	SW1	SW2	Masa (kg)		
						Pozycjoner			Pozycjoner						p/p	i/p	cyfrowy
						p/p	i/p	cyfrowy	p/p	i/p	cyfrowy						
8	50	1/4"	60	12,0	62	-	-	280	-	-	275	62	20	30	-	-	2,3
8	80	1/4"	60	12,0	96	220	250	300	230	260	295	80	20	30	3,7	4,0	4,1
15	80	1/2"	65	15,0	96	220	250	300	230	260	295	80	25	30	3,7	4,0	4,1
20	80	3/4"	75	16,3	96	225	255	305	235	265	295	80	31	30	3,8	4,1	4,2
25	80	1"	90	19,1	96	235	265	315	240	270	300	80	39	30	4,0	4,3	4,4
32	80	1 1/4"	110	21,4	96	250	280	330	255	285	315	80	48	30	4,3	4,6	4,7
32	125	1 1/4"	110	21,4	146	265	295	360	275	305	345	105	48	30	6,9	7,2	7,3
40	80	1 1/2"	120	21,4	96	255	285	335	260	290	320	80	55	30	4,6	4,9	5,0
40	125	1 1/2"	120	21,4	146	270	300	365	280	310	350	105	55	30	7,2	7,5	7,6
50	80	2"	150	21	96	275	305	350	270	300	330	80	68	32	5,3	5,5	5,6
50	125	2"	150	25,7	146	285	315	380	285	315	360	105	68	32	7,8	8,1	8,1

Wymiary w mm